



www.velomotors.ru

STELS 600S/600L EPMAK

Руководство по эксплуатации





ПРЕДОСТЕРЕЖЕНИЕ

Использование неисправного транспортного средства может привести к тяжелым травмам или смерти



Пользуясь транспортным средством, всегда надевайте шлем и защитные приспособления



Перед вождением и во время него, никогда не употребляйте наркотики или алкоголь

Поздравляем Вас с приобретением снегохода **STELS 600S/600L ЕРМАК!**

Данное Руководство (версия 01.02.2021) поможет Вам разобраться в основных технических характеристиках и принципе работы снегохода, приобрести основные знания, касающиеся особенностей данного снегохода, а так же освоить и получить основные навыки управления машиной.

В данном Руководстве содержится важная информация по безопасной эксплуатации снегохода. Кроме того, в нем даны рекомендации по технике вождения, которые позволят приобрести навыки, необходимые для управления машиной.

Наконец в Руководстве приводится регламент технического обслуживания с описанием соответствующих процедур. Если у Вас возникнут вопросы, касающиеся эксплуатации и обслуживания снегохода, проконсультируйтесь пожалуйста с Вашим продавцом, либо обратитесь в сервисные мастерские, осуществляющие гарантийное обслуживание мототехники «STELS».

В целях улучшения качества продукции, предприятие - изготовитель оставляет за собой право внесения изменений в свою продукцию, поэтому между Вашим снегоходом и настоящим Руководством могут быть некоторые отличия. Обо всех изменениях, дополнениях, о новой подукции и еще много полезной и интересной информации Вы найдете на нашем сайте : www.velomotors.ru

ВАЖНАЯ ИНФОРМАЦИЯ

- Снегоход **STELS 600S/600L «ЕРМАК»** подлежит обязательной регистрации в органах **ГОСТЕХНАДЗОРА** и может эксплуатироваться только при наличии государственного номерного знака.
- В соответствии с действующим законодательством к управлению снегоходом **STELS 600S/600L «ЕРМАК»** допускаются лица, имеющие удостоверение тракториста-машиниста категории «А».

При условиях правильной эксплуатации изделия срок его службы составляет 5 лет.

Производитель: ООО «ЖУКОВСКИЙ ВЕЛОМОТОЗАВОД», Российская Федерация, 242700, Брянская обл., Жуковский район, г. Жуковка, ул. Калинина, д.1

ПРЕНЕБРЕЖЕНИЕ К СОДЕРЖАЩИМСЯ В ДАННОМ РУКОВОДСТВЕ ПРЕДУПРЕЖДЕНИЯМ, МОЖЕТ ПРИВЕСТИ К СЕРЬЕЗНЫМ ТРАВМАМ ИЛИ ЛЕТАЛЬНОМУ ИСХОДУ! ОСОБЕННО ВАЖНАЯ ИНФОРМАЦИЯ ВЫДЕЛЕНА В РУКОВОДСТВЕ СЛЕДУЮЩИМИ ПОМЕТКАМИ :



- Знаки предупреждения об опасности означают : ОПАСНОСТЬ ! БУДЬТЕ ОСТОРОЖНЫ ! ВАША БЕЗОПАСНОСТЬ ПОД УГРОЗОЙ !

! ПРЕДОСТЕРЕЖЕНИЕ : - Несоблюдение инструкций может окончиться серьезной травмой или смертью водителя транспортного средства, находящихся поблизости лиц или человека, осматривающего или ремонтирующего транспортное средство.

ПРЕДОСТЕРЕЖЕНИЕ : - ПРЕДОСТЕРЕЖЕНИЕ о необходимости принятия специальных мер предосторожности, чтобы избежать повреждения машины.

ПРИМЕЧАНИЕ : - После заголовка ПРИМЕЧАНИЕ дается важная информация, облегчающая выполнение различных действий или поясняющая смысл сказанного.

ВВЕДЕНИЕ.....	1	Проверка технического состояния.....	28
БЕЗОПАСНОСТЬ		Проверка тормозной системы.....	29
Общие меры безопасности.....	5	Проверка состояния гусеницы и лыжи.....	29
Меры безопасности перед эксплуатацией.....	6	Проверка уровня масла в коробке передач.....	30
Меры безопасности при эксплуатации.....	7	Проверка воздушного фильтра.....	31
Меры безопасности при заправке топливом.....	8	Проверка уровня топлива в баке.....	32
Меры безопасности при техническом обслуживании и хранении.....	9	Проверка осветительных приборов.....	32
Расположение предупреждающих наклеек.....	10	ЗАПУСК, ОСТАНОВКА, ОБКАТКА ДВИГАТЕЛЯ	
ОПИСАНИЕ СНЕГОХОДА		Запуск двигателя.....	33
Идентификационные номера.....	12	Запуск холодного двигателя.....	33
Знакомство со снегоходом.....	14	Пусковой обогатитель.....	34
Технические характеристики.....	16	Ручной насос впрыска.....	34
Индикаторы и аварийные сигнализаторы.....	18	Пуск двигателя с помощью электростартера.....	35
ОРГАНЫ УПРАВЛЕНИЯ		Пуск двигателя с помощью ручного стартера.....	36
Органы управления на левой рукоятке руля.....	19	Остановка двигателя.....	37
Левый блок переключателей.....	20	Обкатка нового снегохода.....	38
Органы управления на правой рукоятке руля.....	21	ВОЖДЕНИЕ СНЕГОХОДА	
Рычаг переключения передач.....	22	Обучение вождению снегохода.....	39
Аварийный выключатель двигателя.....	23	Начало движения.....	40
Замок зажигания.....	24	Торможение.....	42
Рукоятка ручного стартера.....	24	Повороты.....	42
ЭКСПЛУАТАЦИЯ СНЕГОХОДА		Движение вверх по склону.....	41
Приготовление топливной смеси.....	25	Движение вниз по склону.....	41
Заправка снегохода топливом.....	26	Пересечение склона.....	42
		Лед или обледеневшая поверхность.....	42
		Плотный снежный покров.....	43

Движение по другим поверхностям.....	43
Минимальный снежный покров.....	44
Движение по снежной целине.....	44

ПЕРИОДИЧЕСКОЕ ТЕХНИЧЕСКОЕ ОБСЛУЖИВАНИЕ

Периодичность технического обслуживания	46
Ежедневное техническое обслуживание.....	46
Карта технического обслуживания.....	48
Смазка снегохода.....	54
Таблица смазки.....	55

ТЕХНИЧЕСКОЕ ОБСЛУЖИВАНИЕ СНЕГОХОДА

Двигатель.....	56
Система питания.....	56

ТРАНСМИССИЯ.....

Замена ремня вариатора.....	57
Замена масла в коробке передач.....	58

ХОДОВАЯ ЧАСТЬ

Регулировка задней подвески.....	58
Регулировка натяжения пружины.....	59
Регулировка ремней перераспред.нагрузки....	60
Рекомендации по регулировке подвески.....	61
Регулировка натяжения гусениц.....	61
Выравнивание гусениц.....	62
Регулировка положения лыжи.....	64
Регулировка положения руля.....	64

ТОРМОЗА

Проверка тормозных колодок.....	65
---------------------------------	----

Проверка уровня тормозной жидкости.....	65
Замена тормозной жидкости.....	65

ЭЛЕКТРООБОРУДОВАНИЕ

Регулировка светового потока фар.....	66
Аккумуляторная батарея.....	67
Принципиальная эл.схема.....	68

ПРАВИЛА ХРАНЕНИЯ И УТИЛИЗАЦИЯ

Двигатель.....	70
Топливо.....	70
Задняя подвеска.....	71
Аккумуляторная батарея.....	71
После длительного хранения.....	71
Заводская упаковка.....	72
Транспортировка.....	45,72
Вывод из эксплуатации, утилизация.....	73

ГАРАНТИЙНЫЕ ОБЯЗАТЕЛЬСТВА

Общие положения.....	74
Порядок и условия предъявления рекламаций.....	75
Гарантийные обязательства.....	75
Условия гарантийного обслуживания.....	76
Аннулирование гарантийных обязательств.....	77
Гарантийный талон.....	78
Талон предпродажной подготовки.....	79
Талоны технического обслуживания.....	81
Список дополнительного снаряжения.....	85

СНЕГОХОД НЕ ИГРУШКА! ЕГО ВОЖДЕНИЕ МОЖЕТ БЫТЬ ОПАСНЫМ!



Управление снегоходом существенно отличается от вождения других транспортных средств, таких как мотоциклы или автомобили. При несоблюдении мер предосторожности авария или опрокидывание машины могут произойти даже при таких обычных маневрах, как повороты, движение по холмистой местности, а так-же при преодолении препятствий. Несоблюдение изложенных ниже правил безопасной эксплуатации снегохода может привести к **СЕРЬЕЗНЫМ ТРАВМАМ ИЛИ ГИБЕЛИ ЛЮДЕЙ**.

- Внимательно прочитайте это Руководство и все примечания, тщательно изучите расположение всех органов управления, а так же меры безопасности при эксплуатации и обслуживании снегохода, неукоснительно выполняйте все рекомендации по правилам эксплуатации.
- Обращайтесь с Вашим снегоходом строго в соответствии с инструкциями, приведенными в настоящем Руководстве и на табличках предупреждений.
- Не приступайте к управлению снегоходом без предварительного обучения или инструктажа.
- Соблюдайте рекомендации, касающиеся возраста водителя транспортного средства :
Детям до 16 лет управление снегоходом **ЗАПРЕЩЕНО**.
- Не позволяйте Вашим знакомым пользоваться снегоходом, предварительно не изучив это Руководство и не прошедших соответствующего курса подготовки.
- Не пользуйтесь снегоходом без сертифицированного и правильно застегнутого шлема Вашего размера. Шлем необходимо надевать на подшлемник, обеспечивающий защиту от переохлаждения лица и шеи. Следует так же пользоваться защитными очками, маской или щитком, закрывающим лицо, ездить в специальном утепленном костюме со светоотражающими и защитными вставками, утепленными перчатками и обувью с защитными элементами, предохраняющими наиболее уязвимые места рук и ног от травм и ушибов .
- Если Вы не здоровы, употребляли сильнодействующие лекарства, наркотические средства или алкоголь, откажитесь от поездки на снегоходе. Помните, что даже малое количество выпитого алкоголя резко снижает быстроту реакции водителя, а значит безопасность его самого и окружающих.

- Будьте осторожны на скользкой поверхности, такой как лед, передвигайтесь медленно и будьте предельно внимательны, чтобы своевременно предотвратить возможную потерю управления.
- Перед движением задним ходом убедитесь в отсутствии каких либо преград и людей сзади. Для безопасного движения задним ходом, передвигайтесь медленно и избегайте поворотов под большим углом.
- Никогда не превышайте, ограниченной техническими характеристиками грузоподъемности, нагрузки на снегоход. Груз должен быть расположен правильно и надежно закреплен. Передвигайтесь с пониженной скоростью, и следуйте предписаниям данного руководства по эксплуатации при перевозке грузов и при буксировке. Помните, что при транспортировке грузов или буксировке тормозной путь увеличивается.
- Если Вы не пользуетесь снегоходом, то всегда вынимайте ключ из замка зажигания, чтобы исключить случаи несанкционированного использования транспортного средства и избежать нежелательных происшествий.
- Никогда не касайтесь движущихся частей трансмиссии снегохода.

Меры безопасности перед началом эксплуатации снегохода

- Осматривайте свой снегоход перед каждым использованием, чтобы убедиться в его исправном техническом состоянии. Всегда следуйте описанным в данном Руководстве процедурам осмотра и ухода за транспортным средством.
- Перед каждым пуском двигателя проверяйте работу дроссельной заслонки, тормоза и механизма рулевого управления. Все рычаги, троса и механизмы должны ходить плавно, без заеданий. Рычаг дроссельной заслонки после отпускания должен возвращаться в исходное положение. Рычаг тормоза при нажатии не должен проваливаться.
- Перед пуском двигателя необходимо включить стояночный тормоз, а перед движением необходимо пристегнуть карабин аварийного выключения двигателя, проконтролировать выключение стояночного тормоза, чтобы предотвратить перегрев тормозного диска и исключить снижение тормозных качеств снегохода.

Меры безопасности при эксплуатации снегохода

- Не запускайте двигатель в закрытых помещениях. Выхлопные газы токсичны и могут привести к тяжелому отравлению, быстрой потере сознания и даже смерти. Исключением может быть случай, когда необходимо вкатить снегоход во внутрь помещения или выкатить его наружу. Однако в этом случае необходимо, чтобы работа двигателя составляла минимальное время и после этого было проветрено помещение.
- Следите за тем, чтобы при начале движения снегохода сзади не находились люди. Это потенциально опасно возможным вылетом из под гусеницы кусков льда, камней и других различных предметов. Нажимайте на рычаг газа плавно, не допуская резкого увеличения оборотов двигателя и пробуксовки гусеницы.
- Не допустимо вождение снегохода по грязи, песку, траве, камням или асфальту. Это приведет к повреждению снегохода, быстрому износу лыж, направляющих гусеницы и ведущих звездочек, а так же может послужить причиной получения травм при потере управляемости.
- При движении на снегоходе по незнакомой местности будьте предельно внимательны. Под снегом могут находиться скрытые опасные препятствия. Двигайтесь медленно и очень внимательно. Наезд на камень, пень или любую другую преграду может стать причиной аварии (поломки снегохода) и травмы.
- Отправляясь в поездку, старайтесь выезжать с кем-нибудь в паре, чтобы в случае поломки снегохода была гарантирована возможность вернуться из поездки. Так же следует сообщать свой маршрут знакомым или родственникам, и обеспечить себя средствами связи, так как в случае поломки снегохода или несчастного случая, Вам может потребоваться помощь.
- Тормозной путь на различных поверхностях может существенно отличаться. Например на льду или плотно утрамбованном снегу тормозной путь значительно увеличивается. Исходя из конкретных условий, планируйте и начинайте тормозной путь заранее. Наилучший способ торможения на большинстве поверхностей - отпустить рычаг управления дроссельной заслонки и плавно нажать на рычаг тормоза.

- Снегоход не предназначен для передвижения по дорогам общего пользования. Запрещается выезд на проезжую часть дорог и улиц, автостоянки, тротуары, пешеходные дворы и другие места движения автотранспорта и пешеходов.
- При выборе маршрута и скорости движения учитывайте состояние заснеженной поверхности, погодные условия и Ваши навыки управления снегоходом. В поездке по незнакомой местности продвигайтесь на малой скорости и будьте предельно внимательны и осторожны. Во время движения всегда держите обе руки на руле, а ноги - на подножках снегохода.
- Запрещается выполнять разного рода трюки, такие как прыжки, езда с отрывом лыж от заснеженной поверхности и др.
- Ни при каких обстоятельствах не передавайте управление снегоходом лицам, не имеющим достаточных навыков управления, подтвержденных наличием соответствующего удостоверения, а так же лицам, находящимся в нетрезвом состоянии.
- При работе двигателя приемная труба, резонатор, глушитель и другие детали выпускной системы нагреваются до высоких температур и остаются горячими некоторое время после остановки двигателя. Не прикасайтесь к ним и избегайте контакта деталей системы выпуска с горючими материалами.



Меры безопасности при заправке топливом

- Пары бензина токсичны и взрывоопасны. Заправку снегохода топливом производите на открытой площадке или в хорошо проветриваемом помещении с соблюдением всех мер пожарной безопасности.
- Не допускается заправка топливом при работающем или горячем двигателе. После остановки двигателя дайте ему и деталям выпускной системы охладиться в течении 5-10 минут. Не управляйте снегоход вблизи источников открытого огня и не курите во время заправки.

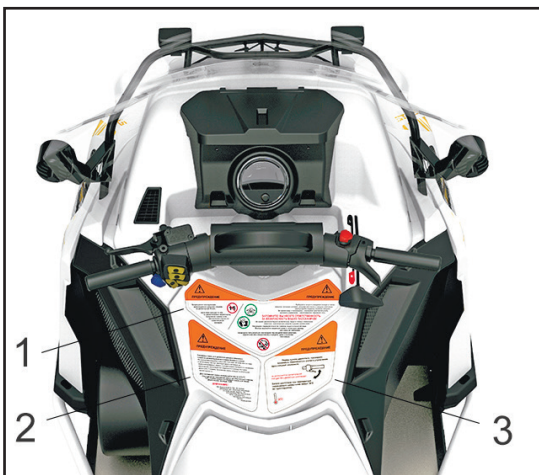
- Не допускайте разлива топлива при заправке. Уровень топлива заправленного снегохода должен находиться на 4-5 см ниже нижней кромки заливной горловины топливного бака. Не переполняйте топливный бак выше указанного уровня. По окончании заправки топливом крышка топливного бака должна быть плотно закрыта.
- Если в результате неаккуратных действий при заправке бензин был пролит, немедленно удалите его остатки, тщательно вытерев детали сухой салфеткой или ветошью.
- Если бензин попал на кожу или одежду, немедленно смойте его водой с мылом и смените одежду.
- При попадании бензина или его паров в пищеварительный тракт - выпейте большое количество воды или молока. Незамедлительно обратитесь к врачу.
- При попадании бензина или его паров в дыхательные пути или в глаза, промойте глаза большим количеством воды в течении 15 минут, и сразу же обратитесь к врачу.

Меры безопасности при техническом обслуживании и хранении снегохода

- Хранить снегоход необходимо в (горизонтальном) положении.
- При техническом обслуживании не следует оставлять снегоход длительное время на боку. В противном случае может произойти утечка технических жидкостей или топлива.
- При хранении снегохода необходимо соблюдать все требования пожарной безопасности в связи с тем, что в баке и топливопроводе имеются остатки бензина и его пары.
Не допускается хранение снегохода в помещении, где имеются потенциальные источники возгорания (водонагреватели, обогреватели помещений, открытое пламя, источники искрений, сушилки для одежды и т.п.)
- Перед постановкой снегохода на хранение на длительное время пользуйтесь инструкциями, приведенными в разделе «Правила хранения снегохода» настоящего руководства.

Расположение предупреждающих наклеек в рабочей зоне водителя

Цель наклеек с предупреждающими надписями, размещенных на снегоходе - **обеспечить Вашу безопасность**. Внимательно прочитайте инструкции на каждой наклейке и неукоснительно следуйте им. Если наклейка стерлась или отклеилась, свяжитесь с Вашим продавцом для замены.



- 1 - основные требования безопасности при эксплуатации снегохода
- 2 - основные требования к приготовлению топливной смеси и заправке топливного бака
- 3 - основные требования к пуску двигателя и переключению передач

ПРЕДУПРЕЖДЕНИЕ

Запрещается эксплуатация транспортного средства лицами, не достигшими 16 лет.

Если Вам меньше 16 лет, то увеличивается вероятность получения травмы или местного случая со смертельными исходом.

1.

ПРЕДУПРЕЖДЕНИЕ

Выбирайте скорость вождения исходя из своих навыков, погодных условий, рельефа местности и загрузки снегохода, отрегулируйте подвеску согласно мануалу. Во время езды с пассажиром, - увеличивается чувствительность рулевого управления, - увеличивается тормозной путь.

ЗАПОМНИТЕ! ВЫ НЕСЕТЕ ОТВЕТСТВЕННОСТЬ ЗА БЕЗОПАСНОСТЬ ВАШИХ ПассажиРОВ!

Во время движения будьте внимательны. Будьте готовы к появлению животных, транспортных средств и других препятствий. Запрещено передвигаться по тонкому льду и открытой воде. Всегда надевайте защитный шлем и защитную одежду для езды на снегоходах.

Запрещено пользоваться снегоходом под воздействием алкоголя, наркотиков или лекарственных средств, даже в качестве пассажира.

ПРЕДУПРЕЖДЕНИЕ

Топливная смесь для двигателя должна готовиться только из рекомендованных марок бензина и масла. Не экспериментируйте с другими сортами топлива (по составу и октановому числу). Эксплуатация снегохода на нереконструированных сортах топлива может привести к снижению техническим характеристикам, издана и к выводу из строя двигателя. Готовить топливную смесь следует в отдельной чистой емкости.

Для топливной смеси используйте масло API-TC. Соответствие топливной смеси из обязательной маркировки Тх33. Соответствие топливной смеси для послеобкаточного периода Тх48.

ВНИМАНИЕ!

Не переполняйте бак. Во время движения при малом количестве топлива может вылететь. Не заправляйте бак полностью, если собираетесь поставить снегоход в теплое помещение.

2.

ПРЕДУПРЕЖДЕНИЕ

Перед пуском двигателя, проверьте плавность перемещения рычага управления дроссельной заслонкой.

НЕ ДОПУСКАЕТСЯ ПЕРЕКЛЮЧЕНИЕ ПЕРЕДАЧ ПРИ ДВИЖЕНИИ СНЕГОХОДА!

Запуск двигателя при температуре окружающей среды ниже минус 30°С не гарантируется.

-30°С

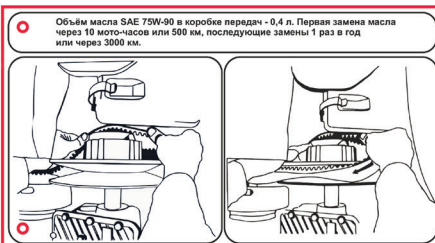
3.

3.

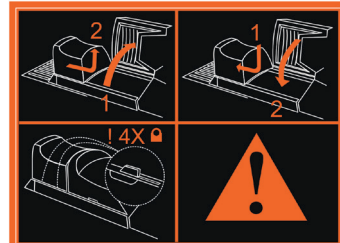
Предупреждающие наклейки под капотом и сидением

Основные требования безопасности при проведении обслуживания и ремонта:

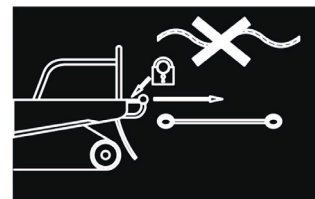
④. (расположена под капотом)



⑦. (расположена под сидлом)

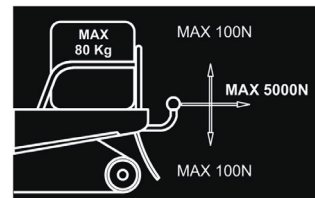


Расположение предупреждающих наклеек в задней части снегохода

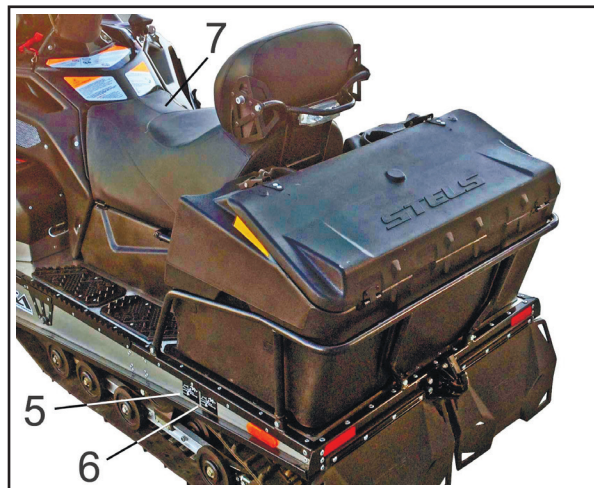


⑤. - правила крепления прицепа к снегоходу.

ВНИМАНИЕ !
прицеп допускается крепить к снегоходу только жесткой сцепкой.

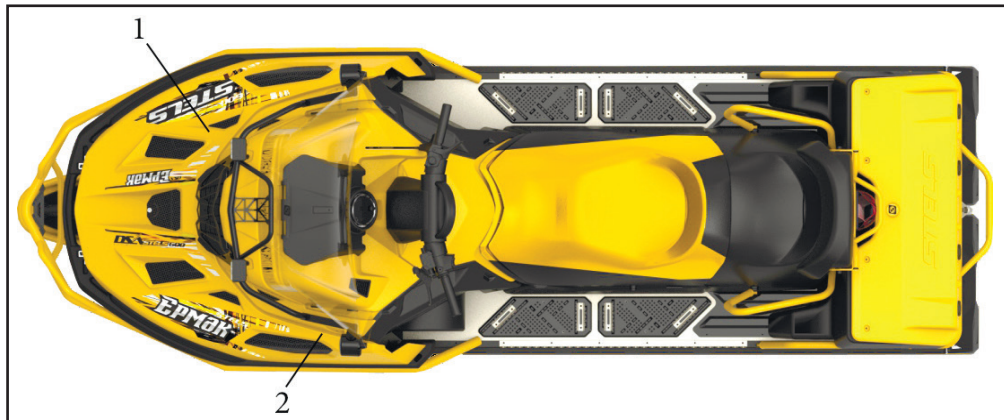


⑥. - допустимая нагрузка на задний багажник и заднюю сцепку.



Идентификационные номера транспортного средства

Пожалуйста, сверьте записанные в „Талоне предпродажной подготовки снегохода” и на самом снегоходе следующие данные: **модель снегохода, идентификационный номер, номер двигателя.** Эти данные позволят избежать ошибок при заказе запчастей и помогут в розыске в случае угона.

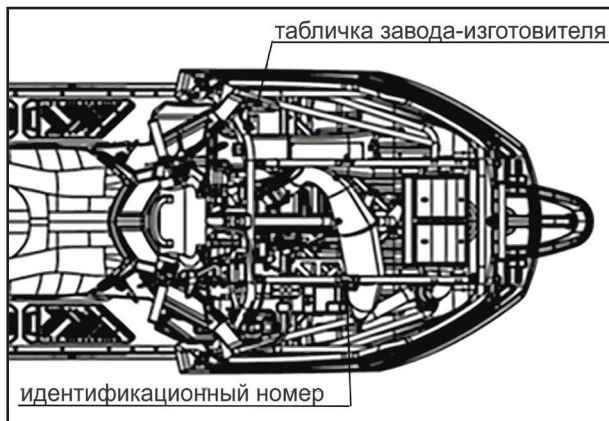


1. идентификационный номер на раме

ООО «ЖУКОВСКИЙ ВЕЛОМОТОЗАВОД»	
EAC	TC RU C-RU.AB72.B.01996
Зав. № XK3600S????????????	
Pmax=620kg	Год выпуска: 2016
Модель 600S	

ООО «ЖУКОВСКИЙ ВЕЛОМОТОЗАВОД»	
EAC	TC RU C-RU.AB72.B.01996
Зав. № XK3600L????????????	
Pmax=645kg	Год выпуска: 2016
Модель 600L	

2. табличка завода изготовителя

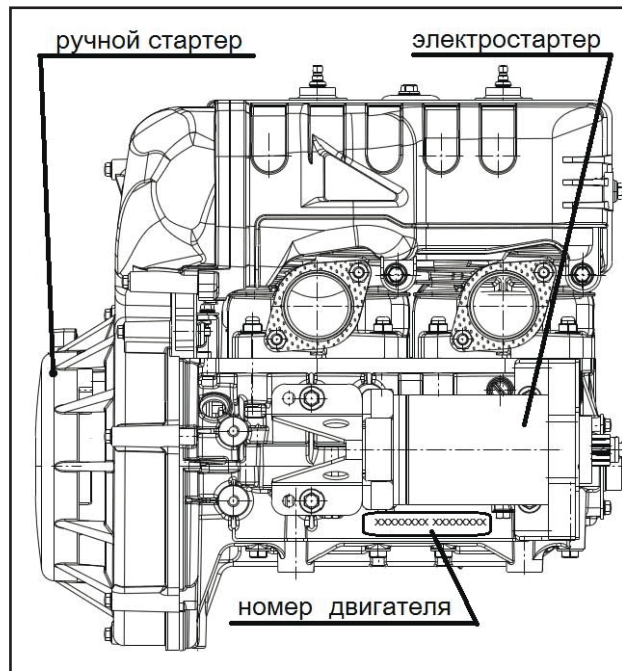


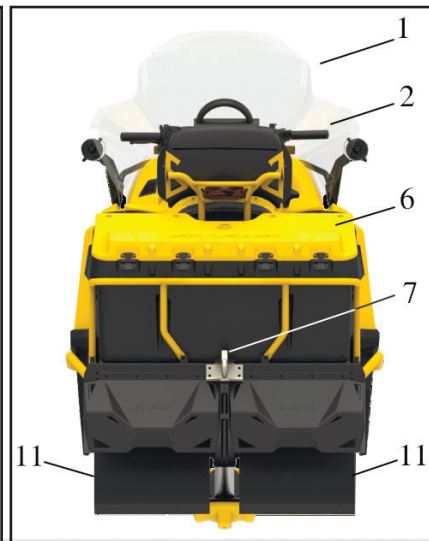
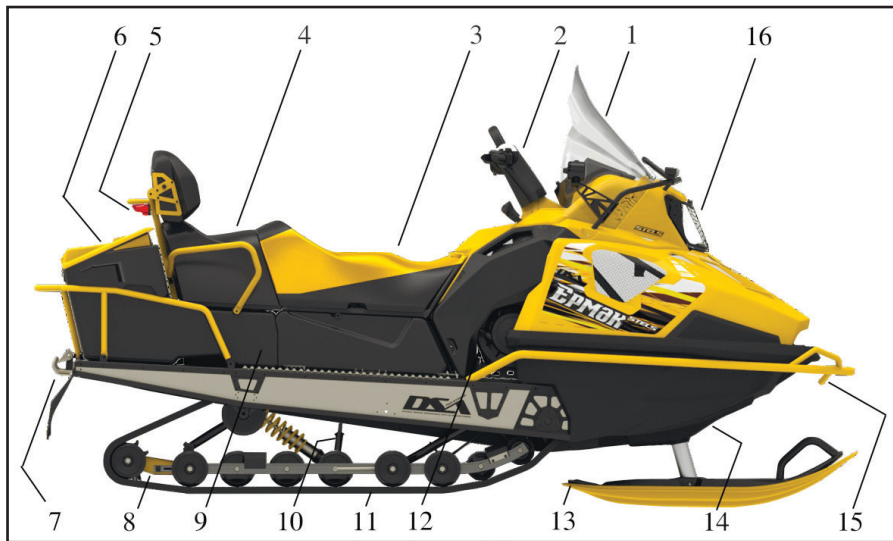
Месторасположение идентификационного номера и номера двигателя.

Номер двигателя расположен в передней части нижнего полукартера (ниже места крепления электростартера).

ВНИМАНИЕ !

Снегоход укомплектован двумя ключами зажигания. Рекомендуется один ключ использовать для поездок, а второй - хранить в надежном месте. Дубликат Вашего ключа может быть изготовлен только по имеющемуся образцу; таким образом, при утере обоих ключей, изготовление дубликата станет невозможным и придется менять замок зажигания.

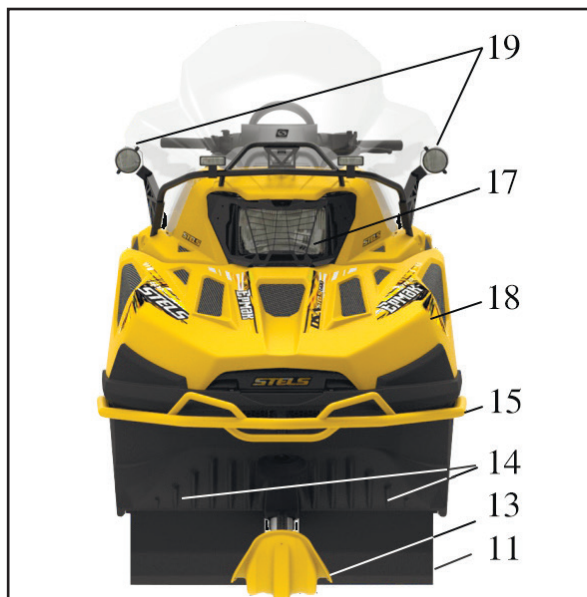


Общее знакомство со снегоходом


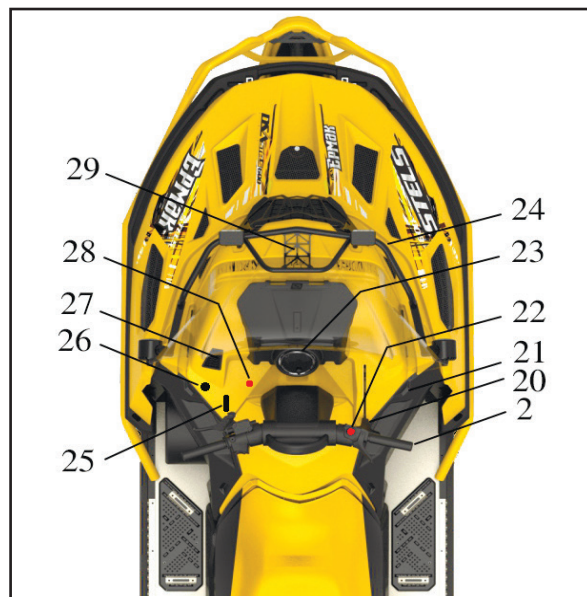
- | | |
|-----------------------|---|
| 1. ветровое стекло | 7. устройство сцепное |
| 2. руль | 8. подвеска задняя |
| 3. сидение водителя | 9. бак дополнительный / ящик вещевой* |
| 4. сидение пассажира* | 10. стабилизатор поперечной устойчивости* |
| 5. фонарь задний | 11. гусеница |
| 6. кофр* | 12. стартер ручной |

- | |
|-------------------|
| 13. лыжа |
| 14. защита днища* |
| 15. бампер* |
| 16. фара |

* - в минимальной комплектации эта позиция отсутствует



- 17. щиток фары*
- 18. капот
- 19. дополнительное освещение*
- 20. рычаг переключения передач КПП
- 21. замок зажигания
- 22. кнопка экстренного останова двигателя
- 23. спидометр



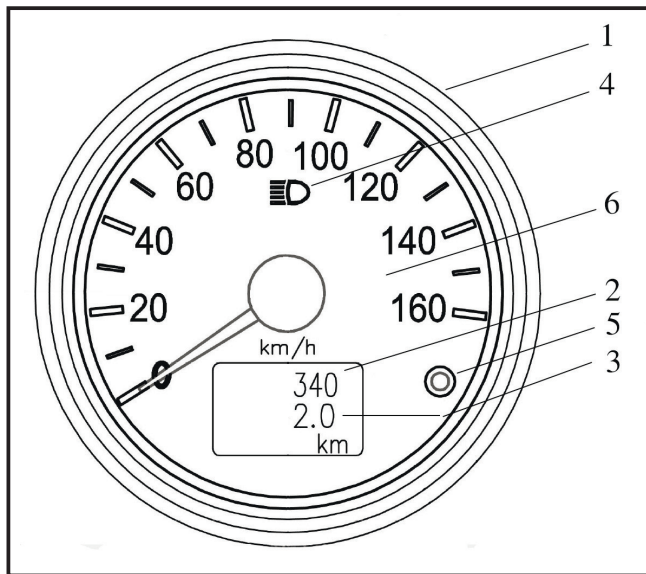
- 24. релинг для установки дополнительного освещения*
- 25. пусковой обогатитель
- 26. насос подкачивающий
- 27. розетка бортовой сети*
- 28. чека безопасности
- 29. полка для экстренного комплекта*

Длина (модификация S / L).....	2818±20 / 3168±20 мм
Ширина	1018±20 мм
Высота (модификация S / L).....	1557±40 / 1559±40 мм
Снаряженная масса , не более (модификация S / L).....	370 / 395 кг
Полная масса (модификация S / L).....	620 / 645 кг
Количество мест (модификация S / L).....	1 чел
Максимальная конструктивная скорость.....	80 км/ч
Минимальный радиус разворота, не более.....	5000 мм
Нагрузка на лыжу, не более (модификация S / L).....	200 / 225 кг
Нагрузка на гусеницы не более.....	420 / 420 кг
Масса буксируемого прицепа, не более.....	500 кг
Тяговое усилие на буксирном устройстве, не более.....	3500Н
Емкость топливного бака.....	54 л
Емкость дополнительного топливного бака (устанавливается опционально).....	28 л
Тип двигателя.....	бензиновый, карбюраторный, двухтактный, с принудительным воздушным охлаждением
Количество и расположение цилиндров.....	2, рядное, с поперечным расположением коленчатого вала
Рабочий объем.....	565 см ³
Диаметр / ход поршня.....	73.8 / 66 мм
Степень сжатия.....	10 : 1
Частота вращения коленчатого вала двигателя на холостом ходу.....	1600 об/мин
Максимальная мощность.....	38 кВт при 6500 об/мин
Максимальный крутящий момент.....	55 Нм при 6000 об/мин
Запуск двигателя.....	ручной стартер/электростартер*
Система смазки.....	совместная с топливом
Система питания.....	1 карбюратор на цилиндр
Карбюраторы.....	MIKUNI VM34-588
Воздушный фильтр	поролоновый, однослойный
Свечи зажигания.....	NGK BR9EYA
Способ подачи топлива.....	бензонасос вакуумного типа
Тип топлива.....	бензин, октановое число не ниже 92
Тип моторного масла от +10С до - 40С.....	моторное масло для 2-тактных двигателей
Рекомендованные спецификации моторного масла.....	API-TC, JASO-FC, ISO-L-EGC
Рекомендованный смазочный материал для двигателя.....	моторное масло LIQUI MOLY Snowmobil Motoroil 2T Synthetic

* в минимальной комплектации эти позиции отсутствуют

Тип масла в коробке передач	(рекомендованное масло -Liqui Moly Motorbike Gear Oil) SAE 80W-90
количество.....	0,8 л
Спецификации трансмиссионного масла.....	(рекомендованное масло Liqui Moly Mehrzweckfett) XP-S, GL4/5, TM-4/5
Тип смазки рулевого шарнира.....	консистентная смазка
Тип тормозной жидкости.....	(рекомендованное масло -Liqui Moly Bremsenflüssigkeit) DOT-4
Тип рамы.....	трубчато-листовая, алюминиево-стальная, клепано -сварная
Тип передней подвески.....	телескопическая, пружинная с гидропневматическим амортизатором
Тип задней подвески.....	катковая, пружинная с гидропневматическим амортизатором
Величина хода передней подвески.....	150 мм
Величина хода задней подвески.....	190 мм
Гусеница : марка (для модификации S).....	ЛГБ 006 000 – 41 «Ермак 64» / ЛГБ 058 000 – 03М «Полярник»*
тип.....	ТУ 2561-018-11074094-2015 резинотканевая
Длина/ширина/высота грунтозацепа гусеницы.....	$3232^{+30}_{-16} \times 380^{+2}_{-5} \times 6.4 \pm 0.8 \times 16 \text{ мм} / 3232^{+30}_{-16} \times 380^{+2}_{-5} \times 6.5 \pm 0.8 \times 22 \text{ мм}^*$
марка (для модификации L).....	ЛГБ 006 000 – 42 «Ермак 80» / ЛГБ 058 000 – 08М «Полярник»*
тип.....	ТУ 2561-018-11074094-2015 резинотканевая
Длина/ширина/высота грунтозацепа гусеницы.....	$4040^{+30}_{-16} \times 380^{+2}_{-5} \times 6.4 \pm 0.8 \times 16 \text{ мм} / 4040^{+30}_{-16} \times 380^{+2}_{-5} \times 6.5 \pm 0.8 \times 22 \text{ мм}^*$
Тип коробки передач.....	шестеренчатая, механическая
Число передач.....	3 (две вперед, одна назад)
Главная передача.....	клиноременный вариатор (CVT)
Передаточное соотношения.....	0,8 – 3,3
Повышенная вперед (H).....	2,10
Пониженная вперед (L).....	3,20
Передача заднего хода (R)	3,25
Тормоз	дисковый с гидравлическим приводом
Тип зажигания.....	CDI (электронное, безконтактное)
Зазор между электродами свечи.....	0,7-0,8 мм
Генератор.....	A.C. магнето
Выходная мощность генератора.....	240W/6000RPM
Аккумулятор*.....	12В 18 А/Н
Фары ближнего/дальнего света.....	галогеновая фара
Тип лампы ближнего/дальнего света.....	АКГ12-60+55-1 (H4)
Фонарь задний.....	светодиодный 12V
Индикатор и подсветка шкалы спидометра.....	светодиодная

Панель приборов имеет следующие указатели и индикаторы:

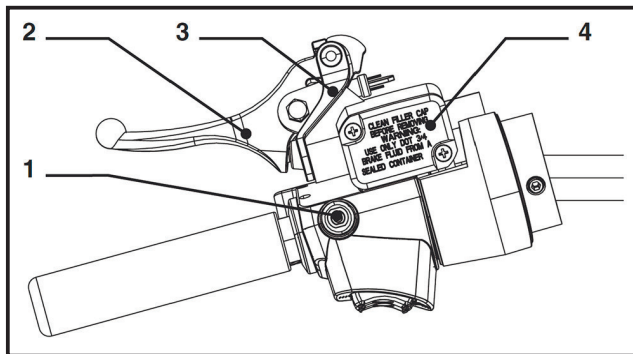


1. Спидометр. Показывает скорость движения снегохода. Единицы измерения - км/час.
2. Одометр. Показывает пробег снегохода с начала эксплуатации. Единицы измерения - км. Показания не могут быть обнулены, при разряде или отключении аккумулятора - показания сохраняются.
3. Счетчик суточного пробега. Показывает пробег снегохода с момента последнего сброса показаний. Единицы измерения - км. Показания сохраняются при разряде или отключении аккумулятора, но могут быть принудительно обнулены кнопкой (5).

4. Индикатор включения дальнего света . Загорается синим светом при включении фар в режим дальнего света.
5. Кнопка сброса показаний счетчика суточного пробега.
6. Освещение шкалы спидометра - светодиодами зеленого света при включении зажигания.

Органы управления расположенные на левой рукоятке руля

1. Кнопка остановки двигателя – «стоп-двигатель». Кнопка на данном снегоходе не используется.
2. Рычаг тормоза. Нажатие на рычаг включает тормозной механизм, при этом загорается лампа сигнала "стоп" в заднем фонаре снегохода. Интенсивность торможения зависит от усилия, прилагаемого к рычагу при торможении. При отпускании рычаг тормоза возвращается в исходное положение.
3. Фиксатор рычага тормоза – стояночный тормоз.
4. Крышка резервуара главного тормозного цилиндра

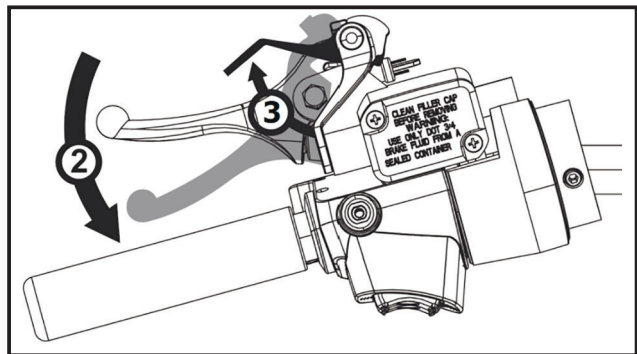


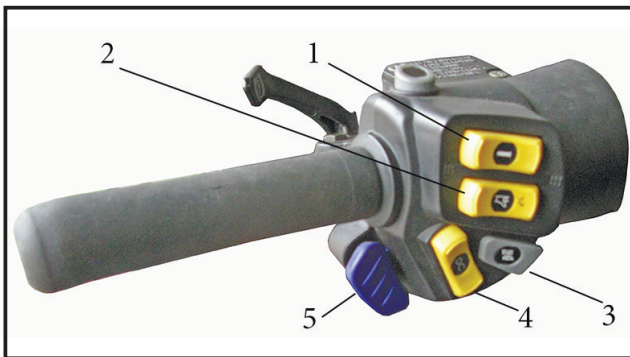
Включение стояночного тормоза





Нажав на рычаг тормоза (2) и повернув фиксатор (3) от себя, зафиксируйте рычаг тормоза в положении «стояночный тормоз».

ПРЕДОСТЕРЕЖЕНИЕ:

Перед началом движения проверьте положение стояночного тормоза. Начинайте движение, убедившись, что рычаг тормоза свободен.




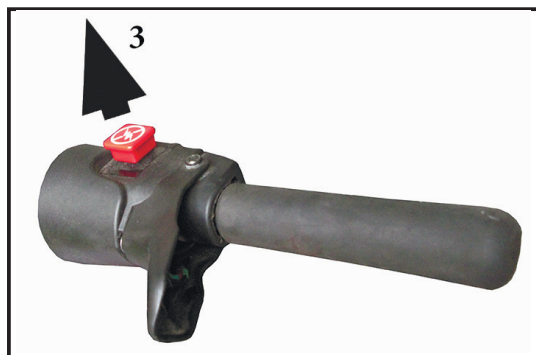
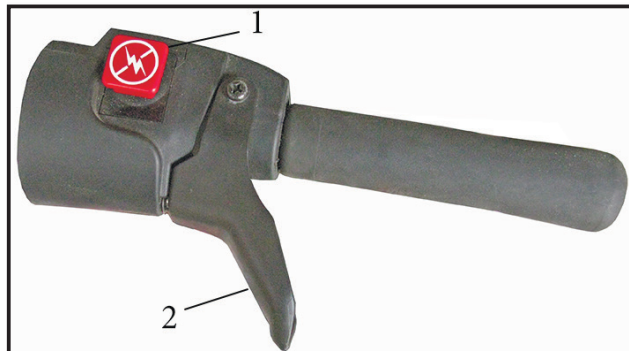
Левый блок переключателей


1.  - переключатель режимов подогрева рукояток руля. Может занимать одно из трех фиксированных положений:
 - а) при нажатии на правую сторону переключателя до щелчка она фиксируется в утопленном состоянии; при этом включается подогрев обеих рукояток руля в режиме низкой интенсивности.
 - б) при нажатии на левую сторону переключателя до щелчка она фиксируется в утопленном состоянии; при этом включается подогрев обеих рукояток руля в режиме высокой интенсивности.
 - в) при переводе переключателя в среднее положение подогрев рукояток руля выключается
2.  - переключатель подогрева рычага управления дроссельными заслонками. При нажатии на правую или левую сторону клавиши до щелчка она фиксируется в утопленном состоянии; при этом включается подогрев рычага управления дроссельными заслонками (интенсивность подогрева рычага одинакова при нажатии на правую или левую стороны клавиши). Для выключения подогрева рычага газа, переведите клавишу в среднее положение.
3.  - кнопка электростартера*. Для приведения в действие электростартера необходимо включить зажигание, и нажать на данную кнопку. Подробно процедура пуска двигателя изложена в главе «ЗАПУСК».
4.  - выключатель дополнительных опций. При нажатии на правую или левую сторону клавиши до щелчка она фиксируется в утопленном состоянии, при этом подается постоянное напряжение на колодку, расположенную под щитком приборов. Колодка двухконтактная, цвет проводов „розовый” и „черный”. Колодка может быть использована для подключения, например, фары прожектора и т.д.. Для выключения дополнительной опции переведите клавишу в среднее положение.

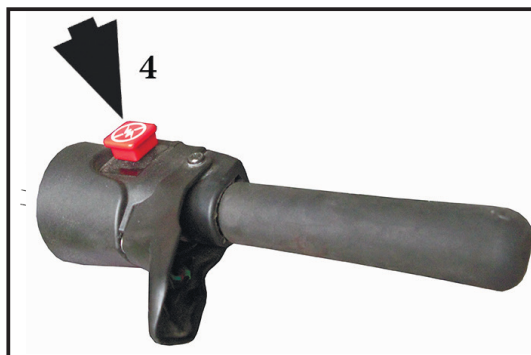
5. Клавиша переключения режима света «дальний»/«ближний». При нажатиях на клавишу происходит поочередное переключение режима головного света с ближнего на дальний и обратно.

Органы управления расположенные на правой рукоятке руля

1.  - кнопка экстренного выключения зажигания имеет два фиксированных положения. Нажатием на кнопку выключается система зажигания и двигатель выключается. Все электроприборы остаются под напряжением в рабочем состоянии. При переводе кнопки в верхнее положение состояние системы зажигания и электроприборов зависит от положения ключа в замке зажигания.
2. рычаг управления дроссельными заслонками.

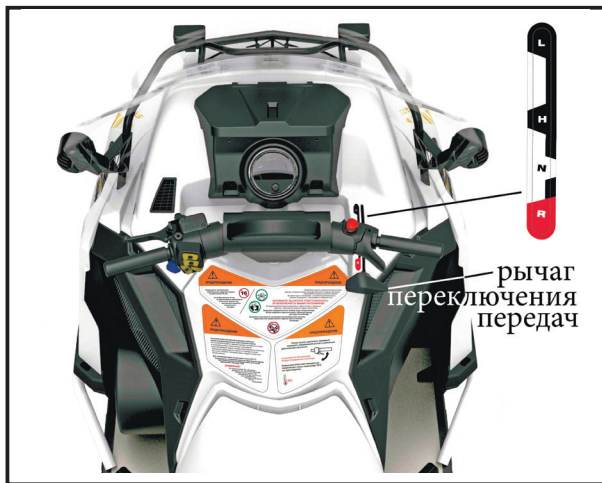


3 – зажигание и электроприборы включены



4 – зажигание выключено

Рычаг переключения передач - расположен с левой стороны по ходу движения.



ПРЕДОСТЕРЕЖЕНИЕ:

Включать и переключать передачи следует после полной остановки снегохода, и только тогда, когда двигатель работает на оборотах холостого хода. Запрещается переключать передачи при движении, а также при выключенном двигателе.

ПРИМЕЧАНИЕ:

Не прикладывайте к рукоятке чрезмерных усилий. Если не получается свободно переключить передачу, слегка нажмите на рычаг газа и отпустите его, чтобы немного увеличить обороты двигателя, и попытайтесь включить нужную передачу еще раз.

Коробка передач, установленная на снегоходе, имеет четыре положения рычага переключения:

- L** – передача вперед. Предназначена для движения снегохода в тяжелом режиме, т.е. с пассажиром, грузом, либо при буксировании прицепа или преодолении подъема.
- H** – передача вперед. Предназначена для движения снегохода в лёгком режиме, т.е. с водителем без дополнительного груза по ровной поверхности.
- N** – нейтральное положение. Соединение двигателя с гусеницей отсутствует.
- R** – передача для движения «назад».

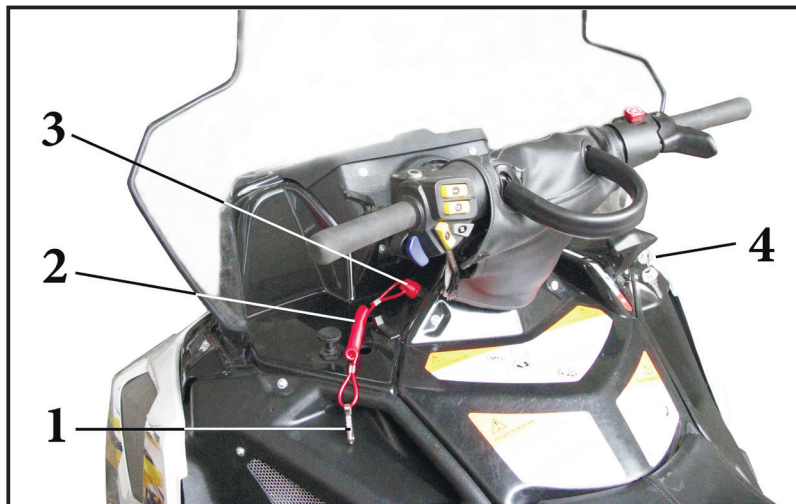
Устройство аварийного выключения двигателя

Предназначено для аварийного выключения двигателя при случайном падении водителя.

Оно состоит из аварийного выключателя, соединенного посредством витого шнура с карабином, который крепится к элементам экипировки водителя.

При падении шнур устройства вытягивает предохранитель из гнезда, зажигание выключается и двигатель останавливается.

Для того, чтобы вновь запустить двигатель необходимо установить предохранитель (чеку) на место.

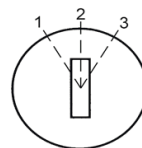


1. карабин
2. шнур
3. аварийный выключатель (чека безопасности)
4. замок зажигания

ПРИМЕЧАНИЕ:

Не рекомендуется использовать устройство аварийного выключения двигателя для штатной остановки двигателя.

Замок зажигания расположен с правой стороны на обтекателе возле рулевой колонки имеет три положения:



Положение «1» - (зажигание выключено) двигатель и все электроприборы выключены. Ключ можно вынуть.

Для выключения двигателя установите ключ в это положение.

Положение «2» - (зажигание включено) двигатель можно запустить ручным стартером.

Можно использовать режимы ближнего и дальнего света.

Положение «3»* - (электростартер включен) запуск двигателя от электростартера.

Рукоятка ручного стартера - расположена под рулем, с правой стороны снегохода (см. главу - „Знакомство со снегоходом“.)

Чтобы запустить двигатель, медленно потяните рукоятку на себя до заметного увеличения сопротивления движению, затем энергично потяните за рукоятку. Не отпускайте рукоятку после вытягивания, а плавно верните ее в исходное положение. Подробно процедура пуска двигателя изложена в главе «ЗАПУСК».

* - в минимальной комплектации эта позиция отсутствует.

Приготовление топливной смеси

Ваш снегоход оснащен двухтактным двигателем, система смазки которого не предусматривает циркуляцию масла внутри двигателя. Моторное масло, подаваемое в двигатель совместно с топливом, предварительно смешивается в отдельной емкости и заливается в бак, после этого, в процессе работы двигателя, смесь непрерывно расходуется, смазывая детали и сгорает в цилиндрах двигателя.

Готовить топливную смесь следует в отдельной чистой емкости (~20л) в следующей последовательности:

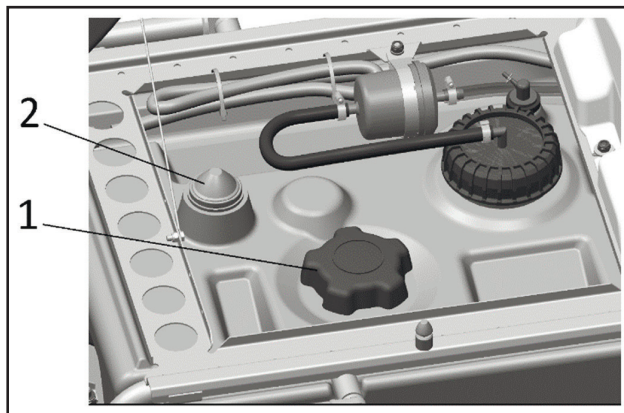
- залейте в емкость половину всего количества бензина и весь объем необходимого для заправки масла, (масло должно быть комнатной температуры - около 20°C), затем смесь тщательно перемешайте;
- добавьте остаток бензина в емкость и вновь тщательно перемешайте смесь;
- используя воронку с фильтром из тонкой металлической сетки, перелейте смесь из емкости в бак.

При заправке бака необходимо принять меры, исключая попадание в бак воды или снега. Топливо должно быть профильтровано через замшевый фильтр, если нет уверенности, что оно не содержит конденсата воды, а так же при заправке из бочек. Замша должна быть чистой, без разрывов и проколов. Закреплять ее на воронке следует гладкой стороной вверх. По окончании фильтрации замшу необходимо тщательно встряхнуть и просушить. Если топливная смесь приготовлена заранее, то перед заливкой в бак ее следует перемешать. По окончании заправки на заливную горловину бака заверните крышку, предварительно убедившись в чистоте суфлирующего отверстия.

Топливо для двигателя должно состояться только из рекомендованных сортов бензина и масла, указанных в паспорте на снегоход. Рекомендуемая пропорция **1:40**. При обкатке пропорция **1:33**.

ПРЕДОСТЕРЕЖЕНИЕ:

Не экспериментируйте с другими сортами топлива (по составу и октановому числу). При приготовлении топливной смеси необходимо строго соблюдать рекомендованную пропорцию 1:40, это означает 40 литров бензина на 1 литр моторного масла. Эксплуатация снегохода на не рекомендованных сортах топлива и с другим соотношением бензина и масла может привести к снижению технических характеристик изделия и выходу двигателя из строя. Смесь топлива, приготовленная на одном моторном масле смешивать с другим не рекомендуется. Необходимо выработать одну смесь, затем залить другую.

Заправка снегохода топливом


1. крышка топливного бака 2. указатель уровня топлива в баке


УКАЗАТЕЛЬ УРОВНЯ ТОПЛИВА:

- 1 – бак пустой;
2 – бак полный;

В качестве топлива используется неэтилированный автомобильный бензин с октановым числом не менее 92, который требуется предварительно смешивать с моторным маслом.

Топливный бак снегохода вмещает 58 литров топлива.

Для доступа к заливной горловине (1) и указателю уровня топлива в баке (2) следует откинуть сидение водителя.

! ПРЕДОСТЕРЕЖЕНИЕ:



Заправку топливом осуществляйте при выключенном двигателе. После остановки двигателя дайте ему и деталям выпускной системы остыть в течение 5 - 10 минут. Заправляйте снегоход на открытой площадке или в хорошо проветриваемом помещении с соблюдением всех мер безопасности.

Для контроля уровня топлива в баке снегохода установлен указатель уровня топлива (2), который размечен на сектора:

«F» - полный; « $\frac{3}{4}$ »; « $\frac{1}{2}$ »; « $\frac{1}{4}$ » - соответствующая доля топлива от полного объема бака, и красная зона, соответствующая минимальному количеству топлива в баке или его отсутствию.

Заправку топливом осуществляйте в следующей последовательности:

1. Установите снегоход на ровной, горизонтальной поверхности.
2. Откиньте сиденье, откройте крышку топливного бака, вращая крышку против часовой стрелки.
3. Залейте в бак необходимое количество неэтилированного бензина с октановым числом не менее 92, смешанный предварительно с моторным маслом для двухтактных двигателей, до уровня, находящегося на 4 – 5 см ниже нижней кромки заливной горловины топливного бака.

Рекомендуемое моторное масло для двухтактных двигателей:
Liqui Moly Snowmobil Motoroil 2T Synthetic

4. Плотно закройте топливный бак, вращая крышку по часовой стрелке.

ПРЕДОСТЕРЕЖЕНИЕ :



Не переполняйте топливный бак выше указанного уровня. Не допускайте разлива топлива при заправке. Если в результате неаккуратных действий при заправке бензин был пролит, немедленно удалите его остатки, тщательно вытерев детали сухой тканевой салфеткой или ветошью.

ПРЕДОСТЕРЕЖЕНИЕ :

Если бензин попал на кожу или одежду, немедленно смойте его водой с мылом и смените одежду. При попадании бензина или его паров в пищеварительный тракт, дыхательные пути или глаза немедленно обратитесь к врачу.

Проверка технического состояния снегохода перед поездкой

Перед каждой поездкой на снегоходе контролируйте его техническое состояние. Особое внимание обращайте на исправность деталей, узлов и систем, непосредственно влияющих на безопасность эксплуатации.

Очистка от снега и льда и внешний осмотр снегохода

Удалите снег и лёд с корпуса снегохода, сиденья, подножек, органов управления, осветительных и контрольных приборов. Особое внимание обратите на гусеницу, звездочки, направляющие катки и детали задней подвески. Снег и лед могут препятствовать их вращению и взаимному перемещению. Во избежание этого тщательно очистите детали трансмиссии и обеспечьте их подвижность.

ПРЕДОСТЕРЕЖЕНИЕ:

- 1. Рекомендуем проводить тщательную очистку снегохода (в том числе деталей трансмиссии) сразу после окончания поездки, так как тающий на нагретых в процессе эксплуатации деталях снегохода снег впоследствии может замерзнуть и превратиться в лед, блокирующий взаимное перемещение деталей.**
- 2. Хранить снегоход между поездками лучше в помещении, защищающем его от атмосферных воздействий. Если такой возможности нет, и приходится оставлять снегоход на улице, рекомендуем, после тщательной очистки, укрывать его специальным чехлом из плотной ткани.**

ПРОВЕДИТЕ ТЩАТЕЛЬНЫЙ ВНЕШНИЙ ОСМОТР СНЕГОХОДА, В ПРОЦЕССЕ КОТОРОГО УБЕДИТЕСЬ В ИСПРАВНОСТИ СЛЕДУЮЩИХ СИСТЕМ:

Рычаг управления дроссельными заслонками

Нажмите на рычаг управления дроссельными заслонками несколько раз. Ход рычага должен быть свободным, без заеданий. Отпущенный рычаг должен возвращаться в исходное положение без внешних воздействий.

Система рулевого управления

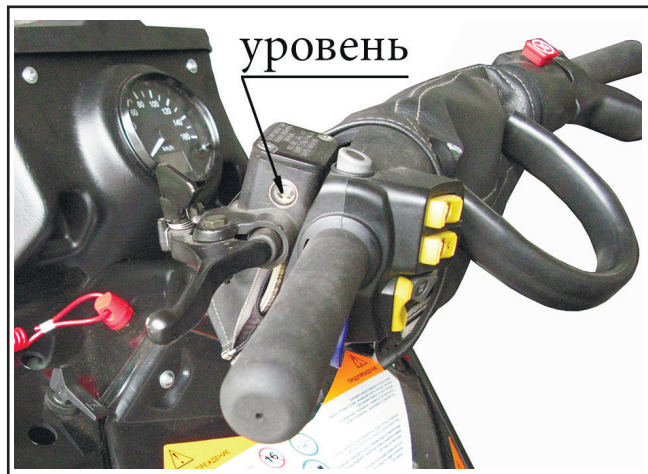
Убедитесь, что руль надежно закреплен. Поверните руль вправо и влево; заедание, чрезмерное сопротивление и люфты при повороте руля не допускаются.

Проверка тормозной системы

Проверьте уровень тормозной жидкости в резервуаре главного тормозного цилиндра. Руль должен быть установлен в положение, соответствующее прямолинейному движению снегохода. Уровень жидкости должен быть не ниже нижней кромки смотрового окна, расположенного на левой стенке резервуара. Нажмите на рычаг тормоза до упора. При этом зазор между рычагом и рукояткой руля должен составлять не менее 25 мм. Отпущенный рычаг должен легко, без внешних воздействий, возвращаться в исходное положение.

Проверьте функционирование стояночного тормоза. Начав движение, проверьте на

небольшой скорости плавность и эффективность работы тормозной системы.



 **ПРЕДОСТЕРЕЖЕНИЕ:**



При обнаружении неисправностей тормозной системы откажитесь от поездки на снегоходе. Движение с неисправной тормозной системой представляет большую опасность для Вас и окружающих.

Проверка состояния лыжи

Проведите внешний осмотр лыжи. Убедитесь, что на ней нет повреждений (трещин, сколов и др.) и чрезмерного износа.

Проверка состояния гусениц

Проведите внешний осмотр гусениц. Убедитесь, что гусеницы не повреждены, провисание гусениц в норме и нет чрезмерного износа.

Проверка уровня масла в коробке передач



Коробка передач расположена в задней части подкапотного пространства.

Для обеспечения доступа к ней следует поднять капот. Контрольное отверстие уровня масла в коробке передач расположено в нижней части картера коробки передач, справа.

ПРЕДОСТЕРЕЖЕНИЕ: Проверку уровня масла в коробке передач осуществляйте при выключенном двигателе.

Для проверки уровня масла в КПП:

- отверните винт контрольного отверстия уровня масла в КПП
- если уровень масла находится ниже нижнего края контрольного отверстия, то необходимо долить трансмиссионное масло SAE80 API GL – 5 через заливное отверстие до тех пор, пока масло не будет вытекать из контрольного отверстия.

Рекомендованный смазочный материал в коробку передач : трансмиссионное масло
Liqui Moly Motorbike Gear Oil 80W-90 - (0.8л)

- по окончании процедуры проверки уровня масла в КПП заверните пробки контрольного и заливного отверстий.

Проверка воздушного фильтра

Воздушный фильтр расположен в задней части подкапотного пространства, сверху на корпусе глушителя шума впуска.

Для проверки воздушного фильтра:

- снимите кожух левый, кожух правый, кожух двигателя в сборе
- удалите снег, лед и прочие загрязнения с поверхности фильтрующего элемента, не допуская попадания посторонних предметов, снега и льда внутрь корпуса глушителя шума впуска.
- убедившись в отсутствии порывов и других дефектов, установите все детали корпуса на место.



ПРЕДОСТЕРЕЖЕНИЕ: Регулярно проверяйте состояние фильтрующего элемента воздухофильтра. Наличие снега, льда или каких-либо загрязнений, препятствующих свободному прохождению воздуха через фильтрующий элемент, ведет к падению мощности двигателя и увеличению расхода топлива. Порванный фильтрующий элемент или его отсутствие влечет за собой ускоренный износ деталей двигателя и выход его из строя.

Проверка уровня топлива в топливном баке

Отправляясь в поездку, проверьте, достаточно ли топлива в баке для преодоления намеченного маршрута. Эксплуатационный расход топлива снегохода может составлять 25-35 л бензина на 100 км пути и даже выше, в зависимости от нагрузки, скорости передвижения, погодных и дорожных условий и других обстоятельств. Рекомендуем Вам иметь в поездке запас топлива не менее 10 л на непредвиденные обстоятельства.

ПРЕДОСТЕРЕЖЕНИЕ: Не заливайте топливный бак доверху. Оставляйте небольшое количество объема бака пустым. Это предотвратит вытекание топлива при эксплуатации. Так - же топливо может вытечь при хранении снегохода в теплом помещении, т.к. при повышении температуры объем топлива увеличится.

Процедура контроля уровня топлива и заправки снегохода подробно описана в главе «Заправка снегохода топливом» (стр.26 настоящего руководства).

ПРЕДОСТЕРЕЖЕНИЕ: При обнаружении утечек любой из технических жидкостей (бензин, моторное или трансмиссионное масло) эксплуатация снегохода не допускается. В этом случае необходимо принять все меры противопожарной безопасности и обратиться к дилеру для устранения причины утечки.

Проверка работоспособности осветительных приборов

Производится при запущенном двигателе.

Проверьте работу передней фары (дальний/ближний свет), заднего габаритного огня, стоп - сигнала, сигнальных ламп и индикаторов панели приборов, аварийного выключателя двигателя.

Проверьте наличие и полноту комплекта инструментов.

Запуск двигателя

ПРЕДОСТЕРЕЖЕНИЕ: Перед запуском произведите настройку карбюратора в зависимости от температуры наружного воздуха, согласно Методических указаний по настройке карбюраторов двигателей STELS 600 см³, которые необходимо получить у любого уполномоченного дилера STELS. Несоблюдение Методических указаний завода изготовителя по настройке карбюратора, при критических (низких) значениях температуры, может привести к поломке двигателя.

Обязательно поставьте снегоход на стояночный тормоз. Заполнив топливную магистраль и систему питания топливом можно приступить непосредственно к пуску двигателя.

ВНИМАНИЕ! Убедитесь, что кнопка экстренного выключения зажигания находится в поднятом положении, а аварийный выключатель (чека безопасности) вставлена в выключатель. В противном случае - стартер будет включить невозможно.

Для запуска двигателя:

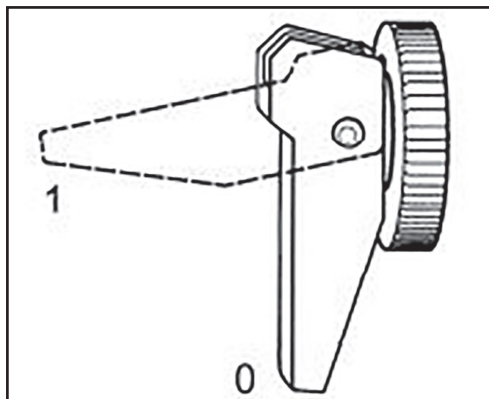
- вставьте ключ в замок зажигания и поверните его, либо нажмите на кнопку электростартера на левом рулевом блоке управления
- после запуска двигателя следует сразу отпустить кнопку стартера

ПРЕДОСТЕРЕЖЕНИЕ: Запрещается включать стартер на время более 5...7 сек. Это может привести к быстрому разряду аккумулятора или поломке стартера.

- в случае если двигатель не запустился, повторите попытку через 20 -30 сек.

Запуск холодного двигателя

Система питания вашего снегохода оснащена рядом специальных устройств, облегчающих пуск холодного двигателя в широком диапазоне температур. Для правильного пользования ими внимательно прочитайте приведенное ниже описание принципа действия каждого из устройств и рекомендации по их использованию. Указания по применению устройств носят рекомендательный характер и, возможно, потребуются корректировка тех или иных действий в процессе эксплуатации в зависимости от конкретных условий, качества топлива и других факторов.

Пусковой обогатитель (топливный корректор)


Для пуска холодного двигателя и в начальный период его работы, пока он не прогреет, требуется дополнительное обогащение топливной смеси, то есть увеличение доли бензина в ее составе.

С этой целью на снегоходе установлен пусковой обогатитель, который расположен на пластиковой облицовке под левой стороной руля. В штатных условиях эксплуатации планка обогатителя находится в положении (0).

При таком положении планки обогатитель выключен, и карбюраторы обеспечивают приготовление топливной смеси оптимального (для прогретого двигателя) состава.

Перед пуском холодного двигателя переведите планку пускового обогатителя в положение (1).

В этом случае произойдет включение систем топливной коррекции обоих карбюраторов, что обеспечит необходимое для успешного пуска обогащение состава топливной смеси.

Через некоторое время после пуска (от нескольких секунд до нескольких минут – в зависимости от условий), по мере прогрева двигателя, необходимо выключить пусковой обогатитель, переведя планку в положение (0).

ПРЕДОСТЕРЕЖЕНИЕ: Не забывайте выключать пусковой обогатитель, прежде чем начать движение. Не включайте его при пуске и работе прогретого двигателя.

Переобогащение топливной смеси при прогревом двигателя помимо существенного увеличения расхода топлива и снижения мощности ведет к перебоям в работе и полной остановке двигателя и так же может повлечь выход из строя свечей зажигания.

Ручной насос впрыска (праймер)

Для облегчения пуска холодного двигателя **при низких температурах**, когда испарение топлива происходит медленно, и для воспламенения топливной смеси требуется еще большее ее обогащение.

В дополнение к пусковому обогатителю, в конструкции вашего снегохода предусмотрено еще одно устройство – ручной насос впрыска (праймер). С его помощью осуществляется подача небольшой порции бензина непосредственно во впускные патрубки (позади дроссельных заслонок карбюраторов).

Заполнив топливом систему питания, непосредственно перед пуском холодного двигателя **при низкой температуре окружающего воздуха**, три - четыре раза вытяните и утопите ручку насоса и оставьте ее в исходном (утопленном) положении, после чего приступайте к запуску.



ПРЕДОСТЕРЕЖЕНИЕ:

Не используйте ручной насос впрыска при запуске и работе прогретого двигателя, а также при пуске холодного двигателя в условиях не очень холодной погоды. Как правило, для запуска двигателя при температуре окружающего воздуха до -15°C достаточно включения пускового обогатителя.

Переобогащение топливной смеси при прогревом двигателе ведет к перебоям в работе и полной остановке двигателя и может повлечь выход из строя свечей зажигания.

Пуск холодного двигателя с помощью электростартера

- Установите снегоход на ровной площадке в проветриваемом месте. Включите нейтральную передачу и стояночный тормоз.
- Заполните систему питания топливом.
- Включите пусковой обогатитель.
- Если снегоход находился при температуре ниже -15°C вытяните и утопите ручку ручного насоса впрыска топлива. Повторите действие три-четыре раза.

- Проверьте состояние кнопок экстренного и аварийного выключения двигателя.
- Вставьте ключ в замок зажигания и включите зажигание.
- Нажмите на кнопку электростартера. Отпустите кнопку, как только двигатель запустится. Можно также воспользоваться положением (3) замка зажигания для пуска двигателя с помощью электростартера.

ПРЕДОСТЕРЕЖЕНИЕ: Если по какой-либо причине двигатель не запускается, не удерживайте кнопку электростартера нажатой непрерывно более, чем 5-7 секунд. Повторить попытку можно через 20-30 секунд. Если после 3-4 попыток запустить двигатель электростартером не удалось, попробуйте запустить его посредством ручного стартера.

- Запустив двигатель, попробуйте выключить пусковой обогатитель. Если при этом двигатель теряет обороты и появляются перебои в его работе, включите обогатитель снова. Возможно также, что на начальном этапе прогрева холодного двигателя потребуются слегка нажать на рычаг управления дроссельными заслонками. Следите при этом, чтобы обороты двигателя во время прогрева не превышали 2200 об./мин
- Как только двигатель прогреется, т.е. будет устойчиво работать на холостых оборотах без применения пусковых устройств, и энергично, без задержек и сбоев, набирать обороты при нажатии на рычаг управления дроссельными заслонками, - можно начинать движение.

Пуск холодного двигателя с помощью ручного стартера

Если двигатель сильно охлажден или в случае недостаточной заряженности аккумуляторной батареи, а так же на снегоходах, не оборудованных системой электропуска, пуск двигателя производится ручным стартером.

Подготовка к пуску двигателя ручным стартером не отличается от изложенной выше процедуры пуска посредством электростартера.

- Крепко возьмитесь двумя руками за рукоятку ручного стартера. Сначала медленно, до вхождения в зацепление механизма стартера с коленчатым валом двигателя, потяните рукоятку на себя. Почувствовав заметное увеличение усилия, энергично потяните за рукоятку. Не отпускайте рукоятку после вытягивания, а плавно верните ее в исходное положение.

- Если двигатель не запустился с первой попытки, повторите пуск. Для облегчения пуска рекомендуется впрыснуть в диффузор карбюратора 60...70г чистого бензина плюсовой температуры. Эффективным способом облегчения пуска является так же является установка теплых свечей непосредственно перед пуском или перекрытие входного патрубка карбюратора.
- Процесс прогрева двигателя после пуска также не отличается от описанного выше.

ПРЕДОСТЕРЕЖЕНИЕ: Вытягивать трос ручного стартера на всю длину не рекомендуется.

Пуск прогретого двигателя с помощью ручного стартера

- Пуск прогретого двигателя осуществляется без принудительного обогащения топливной смеси посредством пускового обогатителя. Если двигатель не начал работать после двух рывков пускового шнура ручного стартера, слегка нажмите на рычаг управления дроссельными заслонками и продолжите процедуру пуска.
- Если это не дало результата, отпустите рычаг управления дроссельными заслонками, включите пусковой обогатитель и вновь осуществите пуск с помощью ручного стартера.

В любом случае, если после неоднократных попыток запустить двигатель не удастся, необходимо проверить систему топливопитания и систему зажигания двигателя, установить причину плохого пуска и устранить неисправности.

Остановка двигателя

- Остановите снегоход и дайте возможность двигателю поработать на холостых оборотах в течение 20-30 секунд с целью стабилизации температурного режима двигателя;
- Установите рычаг коробки передач в нейтральное положение;
- Для очистки и предотвращения «замазливания» свечей зажигания - кратковременно (на 5-6 секунд) увеличьте обороты двигателя до 2500 - 3000об./мин., затем сбросьте обороты до холостых и выключите зажигание.

 **ПРЕДОСТЕРЕЖЕНИЕ:**

При необходимости экстренной остановки двигателя, немедленно нажмите кнопку экстренного выключения зажигания или сдерните чеку безопасности аварийного выключателя зажигания.

Обкатка нового снегохода

В период обкатки происходит приработка деталей двигателя, вариатора, коробки передач и других агрегатов снегохода. От правильной эксплуатации снегохода в этот период во многом зависит надежность и безотказность его работы в дальнейшем. Наиболее интенсивно процесс приработки протекает при преодолении первых 500 км пробега, соответственно, в этот период следует придерживаться некоторых ограничений при эксплуатации и увеличить интенсивность смазки двигателя за счет добавления масла в топливо.


В период обкатки выполняйте следующие требования :

- Эксплуатация снегохода с полной нагрузкой, прежде чем он пройдет обкатку, не допускается. Оптимальная нагрузка – один водитель, без прицепа.
- Для поездок выбирайте ровные участки местности с плотным снежным покровом. Езда по глубокому, рыхлому или мокрому снегу, а также преодоление крутых и затяжных подъемов, противопоказаны.
- Скорость снегохода не должна превышать 40-50 км/ч
- Не допускайте полного открытия дроссельных заслонок карбюраторов. Допустимая степень их открытия в период обкатки не более 75%.
- Обороты двигателя при движении не должны превышать значения 5500 об./мин.
- Заправляйте топливный бак снегохода топливной смесью бензина с маслом, в пропорции **1:33**.
- Рекомендуется часто менять положение рычага газа, избегать монотонного движения с постоянной скоростью. Эта рекомендация справедлива и после обкатки снегохода.
- Внимательно следите за температурным режимом двигателя. Не допускайте перегрева двигателя.
- Если в период обкатки обнаружили какие-либо неисправности или отклонения от нормальной работы двигателя (например, посторонние шумы), обратитесь к дилеру для проведения ТО.
- Следите за состоянием крепежных соединений. При необходимости произведите подтяжку крепежных деталей. Особенно тщательно проверяйте затяжку основных агрегатов.

ПРЕДОСТЕРЕЖЕНИЕ: Не используйте топливную смесь в соотношении 1:33 после обкатки, продолжительное использование такой смеси может вызвать нагар на свечах зажигания, а так же избыточный рост нагара на поршнях.

Вождение снегохода

Снегоход является транспортным средством, при управлении которым водитель должен действовать активно. При вождении снегохода и совершении маневров наибольшее значение имеют положение водителя и его умение сохранять равновесие. Умение водить снегоход приобретается на практике с течением времени. Начните освоение с более простых маневров, прежде чем пробовать совершать более сложные маневры. Вождение снегохода может быть очень увлекательным занятием, доставляющим огромное удовольствие в течение многих часов. Но очень важно ознакомиться с управлением снегоходом, чтобы достичь того уровня мастерства, который делает вождение безопасным. Перед эксплуатацией снегохода внимательно прочитайте настоящее руководство до конца и уясните назначение и работу органов управления.

 **ПРЕДОСТЕРЕЖЕНИЕ:** Уделите особое внимание информации по обеспечению безопасности, приведенной в главе «БЕЗОПАСНОСТЬ». Пожалуйста, прочтите все предупреждающие надписи на наклейках на корпусе снегохода.

Обучение вождению снегохода

Не приступайте к управлению снегоходом без предварительного обучения или инструктажа. Перед каждой поездкой проводите проверки, перечисленные в главе «ЭКСПЛУАТАЦИЯ СНЕГОХОДА». Незначительное время, потраченное на контроль технического состояния снегохода, будет вознаграждено дополнительной безопасностью и повышенной надежностью машины. Всегда надевайте соответствующую одежду, которая не только не даст Вам замерзнуть, но и защитит от травм в аварийных ситуациях. Начните овладевать навыками вождения на малой скорости, даже если Вы опытный водитель. Переходите на более высокие скорости движения только после того, как изучите все особенности управления снегоходом и его эксплуатационные характеристики. Для пуска двигателя поставьте снегоход на стояночный тормоз и выполните инструкции, приведенные в главе «ЗАПУСК ОСТАНОВКА и ОБКАТКА ДВИГАТЕЛЯ». После прогрева двигателя можно приступить к вождению снегохода.

Начало движения и набор скорости

При работе двигателя на холостых оборотах, выключите стояночный тормоз.

Медленно и плавно нажмите на рычаг дроссельной заслонки, снегоход тронется с места и начнет ускоряться.

⚠ ПРЕДОСТЕРЕЖЕНИЕ: Всегда держитесь за обе рукоятки руля и не снимайте ноги с подножек. Не разгоняйтесь до высокой скорости, пока полностью не изучите снегоход и его органы управления.

Торможение

Для сброса скорости или остановки отпустите рычаг дроссельной заслонки и плавно, не резко, нажмите на рычаг тормоза.

⚠ ПРЕДОСТЕРЕЖЕНИЕ: Многие поверхности, такие, как лед и плотно утрамбованный снег, требуют гораздо большего тормозного пути. Будьте всегда начеку, планируйте торможение заблаговременно и начинайте снижать скорость заранее. Неправильное пользование тормозом может привести к утрате приводной гусеницей сцепления с поверхностью, потере управления и увеличению вероятности аварии.

Повороты

На большинстве заснеженных поверхностей ключом к правильному выполнению поворотов является своего рода "язык тела". По мере приближения к дуге поворота снижайте скорость и начинайте поворачивать руль в нужном направлении. Одновременно переносите вес тела на подножку, обращенную внутрь поворота, и наклоняйте верхнюю часть тела внутрь поворота. Поупражняйтесь в выполнении данного маневра на малой скорости на большой ровной площадке, лишенной препятствий. Научившись выполнять повороты на малой скорости, научитесь поворачивать на большей скорости и по более крутой дуге. При выполнении более крутых и более скоростных поворотов наклоняйтесь сильнее. Ошибки в технике вождения, например резкие движения рычагом дроссельной заслонки, резкое торможение, неправильное перемещение центра тяжести тела или слишком большая скорость для выбранной крутизны поворота, могут привести к опрокидыванию снегохода.

Если снегоход при повороте начинает опрокидываться, то для восстановления равновесия еще больше наклонитесь в сторону поворота. При необходимости плавно отпускайте рычаг дроссельной заслонки или выворачивайте руль в сторону, противоположную повороту.

⚠ ПРЕДОСТЕРЕЖЕНИЕ: Не разгоняйтесь до большой скорости, пока полностью не освоите управление снегоходом.

Движение вверх по склону

Вначале потренируйтесь на пологих склонах и только потом переходите на более крутые.

При приближении к холму увеличьте скорость, а затем уменьшите открытие дроссельной заслонки, чтобы предотвратить пробуксовку гусеницы. При подъеме очень важно перенести вес тела вперед и не отклоняться от этого положения на всем протяжении подъема. Это можно сделать, либо просто наклонившись вперед, либо, на более крутых склонах, привстав на подножках и наклонившись над рулем. (См. также главу "Пересечение склона".) При въезде на вершину холма снижайте скорость и будьте готовы среагировать на препятствия, ямы, другие транспортные средства или людей, которые могут оказаться на другой стороне. Если дальнейшее движение вверх по склону невозможно, не разворачивайтесь на ходу. Заглушите двигатель и включите стояночный тормоз. После этого возьмитесь за заднюю часть снегохода и разверните его обратно к подножию холма. Не стойте ниже снегохода по склону. Развернув снегоход, запустите двигатель, выключите стояночный тормоз и начинайте спуск.

⚠ ПРЕДОСТЕРЕЖЕНИЕ: Новичкам не рекомендуется движение поперек холма и подъем по крутому склону.

Движение вниз по склону

При спуске с холма скорость должна быть минимальной. Рычаг дроссельной заслонки должен находиться в положении, обеспечивающем только сцепление. Это позволит использовать компрессию двигателя для замедления движения снегохода и предотвращения свободного скатывания машины под уклон. Кроме того, почаще с небольшим усилием нажимайте на тормоз.

 **ПРЕДОСТЕРЕЖЕНИЕ:**

Во время спуска будьте особенно осторожны при пользовании тормозом. Чрезмерное торможение приведет к блокировке приводных гусениц и потере управления снегоходом.

Пересечение склона **ПРЕДОСТЕРЕЖЕНИЕ:**

Пересечение склона не рекомендуется для новичков.

При пересечении склона необходимо правильно распределять свой вес для удержания равновесия. Во время движения поперек склона наклоняйтесь таким образом, чтобы сместить центр тяжести тела к вершине холма. Рекомендуется опереться коленом ноги, расположенной ближе к подножию холма, на сиденье, а стопой ноги, находящейся ближе к вершине, - на подножку. Такое положение позволит легче управлять весом тела. Снег и лед - скользкие поверхности, поэтому будьте готовы к тому, что снегоход может начать соскальзывать боком вниз по склону. В этом случае, если на пути нет препятствий, поверните руль в направлении скольжения. Восстановив равновесие, постепенно поворачивайте руль в направлении первоначального движения. Если снегоход начнет заваливаться набок, то для восстановления равновесия направьте его чуть вниз по склону.

 **ПРЕДОСТЕРЕЖЕНИЕ:**

Если не удастся сохранить равновесие и снегоход начинает опрокидываться, немедленно сойдите с машины в сторону вершины холма.

Лед или обледеневшая поверхность

Движение по льду или обледеневшим поверхностям может быть очень опасным. Сила сцепления с поверхностью, необходимая для поворота, торможения или начала движения в этом случае намного меньше, чем на снегу.

 **ПРЕДОСТЕРЕЖЕНИЕ:**

Двигайтесь по льду или обледеневшей поверхности медленно и осторожно. Избегайте резких ускорений, поворотов и торможений.

Управляемость снегохода в этом случае минимальна, и постоянно существует опасность неуправляемого вращения.

Плотный снежный покров

Движение по утрамбованному снегу может оказаться сложнее движения по свежему снегу, поскольку лыжи и приводная гусеница частично теряют силу сцепления с покровом. Избегайте резких ускорений, поворотов и торможений.


Движение по другим поверхностям

Езды на снегоходе по поверхностям, отличным от снега и льда, следует избегать. Движение по иным поверхностям приводит к повреждению или быстрому износу подреза лыжи, приводных гусениц, направляющих звездочек и ведущих звездочек. Ни при каких обстоятельствах не допускается движение по: **грязи, песку, камням, траве, голой мостовой.**

Кроме того, во избежание преждевременного износа ходовой части (приводных звездочек и направляющих звездочек), избегайте движения по: **глетчерному льду, снегу, перемешанному с большим количеством грязи и песка.**

Все вышеперечисленные случаи отличает одно общее свойство, касающееся ходовой части, - малая смазочная способность или полное ее отсутствие. Приводной вал с ведущими и направляющими звездочками требуют наличия слоя смазки (снега или воды) при длительном движении.

При отсутствии смазки старайтесь не передвигаться на большие расстояния за одну поездку. Делайте кратковременные остановки для остывания деталей ходовой части.

 **ПРЕДОСТЕРЕЖЕНИЕ:** Повреждение или отказ приводных или направляющих звездочек может привести к потере способности к движению снегохода и повреждению гусениц, что может стать причиной аварии.

Перед каждой поездкой проверяйте гусеницы на предмет повреждений и неправильной регулировки. При обнаружении повреждения гусениц прекратите поездки на снегоходе до устранения неисправности.

Рекомендации

Во время обкатки новые приводные гусеницы имеют тенденцию быстро растягиваться из-за приработки звеньев. Почаще проверяйте и регулируйте натяжение гусениц.

ПРЕДОСТЕРЕЖЕНИЕ: При ослабленном натяжителе гусеницы могут проскальзывать, соскочить с направляющих звездочек или зацепиться за детали подвески и вызвать серьезную поломку. Не перетягивайте гусеницы - это может привести к увеличению трения между гусеницами и звездочками и, как результат, ускоренному износу обоих элементов конструкции. Помимо того, это может вызвать избыточную нагрузку на детали подвески и их поломку.

Минимальный снежный покров

Приводной вал и направляющие звезды гусениц смазываются и охлаждаются снегом и водой. Перегретый трак становится менее прочным, что может вызвать его повреждение или разрушение. Для предотвращения перегрева гусениц и направляющих избегайте длительного движения на высокой скорости по таким поверхностям, как обледенелые колеи, замерзшие озера и реки, имеющие минимальный снежный покров.

Движение по снежной целине

Избегайте движения по снежной целине, пока глубина снежного покрова не станет достаточной. Для создания надежной общей основы, надежно покрывающей препятствия (камни, бревна и т.п.), обычно требуется снежный покров толщиной не менее 10 см. Если толщина снежного покрова недостаточна, оставайтесь на накатанной колее, чтобы избежать повреждения приводной гусеницы от удара о скрытое препятствие.

Управление снегоходом

 **ПРЕДОСТЕРЕЖЕНИЕ:** Прежде чем приступать к вождению снегохода, внимательно прочтите разделы "БЕЗОПАСНОСТЬ" и "Вождение снегохода".

Перед началом движения прогрейте двигатель.

Выберите направление движения, потяните рычаг переключения передач, переместите его в положение "Н" или "L" до упора, а затем отпустите. Выключите стояночный тормоз, переместив рычаг стояночного тормоза против часовой стрелки. Чтобы привести снегоход в движение, медленно нажимайте на рычаг дроссельной заслонки. Поворачивайте руль для движения в нужном направлении.

ПРЕДОСТЕРЕЖЕНИЕ: Перед переключением передачи рычаг дроссельной заслонки должен быть полностью отпущен, а снегоход неподвижен. Рычаг переключения передач нужно двигать вперед или назад согласно схеме переключения передач. Двигатель при этом должен работать на холостых оборотах. Прежде чем дать задний ход, убедитесь в отсутствии сзади каких-либо препятствий. При движении смотрите назад. При движении задним ходом сбавьте скорость и избегайте резких поворотов.

ПРЕДОСТЕРЕЖЕНИЕ: Не переключайте с передач для движения вперед на задний ход или наоборот во время движения снегохода - это может привести к поломке системы привода.

ПРЕДОСТЕРЕЖЕНИЕ: В случае возникновения критической дорожной ситуации, вызвавшей перегрузку снегохода или непредусмотренное механическое воздействие (удар о скрытое препятствие), водитель обязан остановить снегоход, произвести внешний осмотр, убедиться в отсутствии поломок или других нежелательных последствий, и после устранения обнаруженных неисправностей продолжить движение.

Для остановки снегохода нажмите на рычаг тормоза. Включите стояночный тормоз, переместив рычаг стояночного тормоза по часовой стрелке.

Транспортировка снегохода

При перевозке снегохода в трейлере или на грузовике соблюдайте следующие рекомендации, которые помогут уберечь снегоход от повреждений:

- Снегоход, перевозимый на прицепе или в кузове, должен быть установлен в нормальном рабочем положении и надежно закреплен с помощью ремней и растяжек. Не рекомендуется использовать для этого обычные веревки.
- Топливный бак, если это возможно, лучше перед перевозкой полностью освободить, особенно если перевозка продлится свыше получаса.
- В случае транспортировки снегохода в открытом прицепе или открытом кузове грузовика хорошо укройте снегоход.

ПЕРИОДИЧЕСКОЕ ТЕХНИЧЕСКОЕ ОБСЛУЖИВАНИЕ

Виды и периодичность технического обслуживания

Техническое обслуживание необходимо для поддержания снегохода в исправном состоянии и своевременного устранения предпосылок к возникновению дефектов и поломок деталей. Независимо от технического состояния Вашего снегохода придерживайтесь рекомендованной периодичности проведения технического обслуживания и выполняйте его в полном объеме.

Для получения квалифицированной помощи по вопросам технического обслуживания и ремонта обращайтесь к Вашему дилеру.

Ежедневное техническое обслуживание ЕО

Проводится перед каждым выездом и после возвращения из поездки.

Техническое обслуживание № 1 – ТО 1.

Проводится при пробеге от начала эксплуатации 500 ± 50 км, или через месяц от начала эксплуатации, в зависимости от того, что наступит раньше. Под началом эксплуатации подразумевается дата заключения договора купли - продажи.

Техническое обслуживание № 2 – ТО 2.

Проводится при пробеге от начала эксплуатации 1200 ± 50 км или по окончании зимнего сезона эксплуатации, в зависимости от того, что наступит раньше.

Техническое обслуживание № 3, 4, 5 и т. д. – ТО 3, ТО 4, ТО 5 и т. д.

Проводятся с интервалами в 1200 ± 50 км пробега или один раз в год, по окончании зимнего сезона эксплуатации, в зависимости от того, что наступит раньше.

ЕЖЕДНЕВНОЕ ТЕХНИЧЕСКОЕ ОБСЛУЖИВАНИЕ

Контрольные операции

- Несколько раз нажмите и отпустите рычаг газа, чтобы убедиться в исправности и плавной работе тросового привода дроссельной заслонки. При отпуске рычаг должен самостоятельно возвращаться в исходное положение, соответствующее холостому ходу двигателя.

- Нажмите на рычаг тормоза и проверьте, чтобы тормозной механизм полностью включался до того, как рычаг коснется рукоятки руля. После отпускания рычаг тормоза должен автоматически возвращаться в исходное положение.
- Проверьте исправность и функционирование рулевого управления снегохода. Руль и лыжа должны поворачиваться плавно и без заеданий.
- Проверьте состояние гусениц, при необходимости очистите гусеницы от снега и льда. Проверьте натяжение гусениц.
- Проверьте состояние элементов ходовой части. Обратите особое внимание на наличие всех крепежных элементов осей, катков и кронштейнов, а также исправности пружин и отсутствие подтеков жидкости на амортизаторах.
- Проверьте уровень топлива в баке.
- Проверьте уровень тормозной жидкости в бачке главного тормозного цилиндра.
- Проверьте уровень масла в коробке передач при наличии масляных подтеков в районе приводных валов или в других местах.
- Проверьте надежность крепления капота и кожухов.
- Проверьте наличие и комплектность инструмента и запасных частей.
- Осмотрите тягово - сцепное устройство. При буксировке прицепа убедитесь в надежности сцепки прицепа со снегоходом, проверьте крепление груза на прицепе.
- Очистите рассеиватель фары и заднего фонаря.
- Запустите двигатель и дайте ему прогреться. Во время прогрева проверьте исправность и функционирование фары и заднего фонаря. Затем нажмите на кнопку выключателя экстренного останова, чтобы убедиться в ее работоспособности.
- После возвращения из поездки очистите снегоход от снега, льда и загрязнений. Насухо протрите места, где скопилась вода от растаявшего снега. Устраните обнаруженные неисправности. При дорожных ситуациях, вызвавших повышенные перегрузки снегохода или его отдельных составных частей (удар на большой скорости о скрытый снегом камень, торос и т.п.), остановите снегоход, произведите осмотр и убедитесь, что имевшая место перегрузка не вызвала поломки деталей, ослабления крепежных соединений или других нежелательных последствий, устраните обнаруженные неисправности.

КАРТА ТЕХНИЧЕСКОГО ОБСЛУЖИВАНИЯ

ВЫПОЛНЯЕМЫЕ РАБОТЫ	ПРОБЕГ (км)						
	T01	T02	T03	T04	T05	T06	T07
	500	1200	2400	3600	4800	6000	7200
СРОК ЭКСПЛУАТАЦИИ (мес)	1	12	24	36	48	60	72
0. ОБЩИЕ МЕРОПРИЯТИЯ							
0.1. Вымыть снегоход, очистить ходовую часть от посторонних предметов и грязи.	*	*	*	*	*	*	*
0.2. Проверить и при необходимости подтянуть крепление всех деталей и узлов.	*	*	*	*	*	*	*
1.0. ДВИГАТЕЛЬ							
1.0.1. Проверить надежность крепления к опоре двигателя, при необходимости подтянуть.	*	*	*	*	*	*	*
1.0.2. Проверить усилие затяжки болтов крепления головки цилиндра.		*		*		*	
1.1. Система питания							
1.1.0. Заменить фильтр тонкой очистки топлива.		*	*	*	*	*	*
1.1.1. Очистить фильтрующий элемент воздушного фильтра.		*	*	*	*	*	*
1.1.2. Очистить фильтр предварительной (грубой) очистки топлива.				*			
1.1.3. Проверить синхронность работы карбюраторов. При необходимости, отрегулировать.	*	*	*	*	*	*	*

ВЫПОЛНЯЕМЫЕ РАБОТЫ	ПРОБЕГ (км)						
	T01	T02	T03	T04	T05	T06	T07
	500	1200	2400	3600	4800	6000	7200
СРОК ЭКСПЛУАТАЦИИ (мес)	1	12	24	36	48	60	72
1.1.4. Проверить на отсутствие порывов и трещин впускные патрубки карбюраторов и соединительные муфты воздухофильтра.	*	*	*	*	*	*	*
1.1.5. Проверить состояние топливопроводов, фильтрующий элемент воздушного фильтра. При необходимости заменить. Заменять не реже одного раза в 4 года, не зависимо от пробега.	*	*	*	*	*	*	*
1.1.6. Проверить работу пускового обогатителя	*	*	*	*	*	*	*
1.1.7. Проверить работу ручного насоса впрыска (праймера).	*	*	*	*	*	*	*
1.2. Система выпуска отработавших газов							
1.2.1. Проверить места соединения на наличие утечек выхлопных газов. При необходимости крепления подтянуть, изношенные детали заменить.	*	*	*	*	*	*	*
1.3. Система охлаждения							
1.3.1. Проверить на отсутствие изломов и трещин направляющие кожухи системы охлаждения	*	*	*	*	*	*	*

ВЫПОЛНЯЕМЫЕ РАБОТЫ	T01	T02	T03	T04	T05	T06	T07
	ПРОБЕГ (км)	1200	2400	3600	4800	6000	7200
	СРОК ЭКСПЛУАТАЦИИ (мес)	12	24	36	48	60	72
1.4. Система зажигания							
1.4.1. Очистить свечи зажигания и отрегулировать зазор между электродами, свечи заменить при необходимости.	*	*	*	*	*	*	*
1.4.2. Проверить состояние высоковольтных проводов и плотность соединения наконечников со свечами.	*	*	*	*	*	*	*
2.0. ТРАНСМИССИЯ							
2.1. Проверить работу вариатора, при необходимости очистить, изношенные детали заменить. Проверка взаимного положения и параллельности шкивов после проведения работ или каждые 500 км.	*	*	*	*	*	*	*
2.2. Проверить состояние и износ ремня вариатора, при необходимости заменить.		*	*	*	*	*	*
2.3. Заменить масло в картере коробки передач	*	*	*	*	*	*	*
3.0. ХОДОВАЯ ЧАСТЬ							
3.1. Проверить состояние и работу передней подвески. Изношенные детали заменить.	*	*	*	*	*	*	*

ВЫПОЛНЯЕМЫЕ РАБОТЫ	ПРОБЕГ (км)						
	T01	T02	T03	T04	T05	T06	T07
	500	1200	2400	3600	4800	6000	7200
СРОК ЭКСПЛУАТАЦИИ (мес)	1	12	24	36	48	60	72
3.2. Проверить состояние лыжи, расширителя лыжи и подреза. Изношенные детали заменить.	*	*	*	*	*	*	*
3.3. Проверить и отрегулировать натяжение гусениц. Выровнять положение гусениц.	*	*	*	*	*	*	*
3.4. Проверить состояние элементов задней подвески (ведущих звёзд, катков и т.п.).		*	*	*	*	*	*
3.5. Провести шприцевание через имеющиеся пресс масленки (12 мест).		*	*	*	*	*	*
3.6. Нанести консистентную водостойкую смазку на приводные шлицы ведущих валов		*	*	*	*	*	*
4.0. ОРГАНЫ УПРАВЛЕНИЯ							
4.1. Проверить плавность перемещения рычага дроссельной заслонки и топливного корректора. Отрегулировать зазор в рычаге дроссельной заслонки и топливном корректоре.	*	*	*	*	*	*	*
4.2. Проверить плавность и чёткую фиксацию рычага переключения передач. Смазать шарнирное соединение универсальной консистентной смазкой. При необходимости провести регулировку включения передач.	*	*	*	*	*	*	*

ВЫПОЛНЯЕМЫЕ РАБОТЫ	T01	T02	T03	T04	T05	T06	T07
	500	1200	2400	3600	4800	6000	7200
ПРОБЕГ (км) СРОК ЭКСПЛУАТАЦИИ (мес)	1	12	24	36	48	60	72
4.3. Проверить положение лыжи (прямолинейность) относительно руля	*	*	*	*	*	*	*
4.4. При скрипе рулевых наконечников, сферическую поверхность пальцев рулевых наконечников смазать силиконовой смазкой	*	*	*	*	*	*	*
4.5. Смазать резиноподшипники рулевой колонки		*	*	*	*	*	*
4.6. Провести шприцевание передней подвески через имеющуюся пресс-масленку.		*	*	*	*	*	*
4.7. Провести шприцевание осей рукоятки переключения передач через имеющиеся пресс - масленки (2шт.)		*	*	*	*	*	*
5.0. ТОРМОЗА							
5.1. Проверить состояние тормозного шланга. Наличие трещин, порывов, вздутий и других дефектов не допускается. Заменить при обнаружении дефектов, но не реже чем 1 раз в 4 года независимо от пробега.	*	*	*	*	*	*	*
5.2. Проверить работу тормозного механизма и величину износа тормозных колодок. При предельном износе тормозные колодки заменить.	*	*	*	*	*	*	*

ВЫПОЛНЯЕМЫЕ РАБОТЫ	ПРОБЕГ (км)		T01	T02	T03	T04	T05	T06	T07
	СРОК ЭКСПЛУАТАЦИИ (мес)		500	1200	2400	3600	4800	6000	7200
			1	12	24	36	48	60	72
5.3. Проверить уровень тормозной жидкости, при необходимости долить. Заменять не реже чем раз в 2 года , не зависимо от пробега.					*		*		*
6.0. ЭЛЕКТРООБОРУДОВАНИЕ									
6.1. Проверить работу спидометра, замка зажигания, кнопки экстренного и чеки аварийного выключения двигателя. Также проверить работу переключателей руля, нагревателей рукояток и розетку 12 В.			*	*	*	*	*	*	*
6.2. Проверить уровень напряжения заряда аккумулятора.			*	*	*	*	*	*	*
6.3. Проверить состояние АКБ, очистить контакты и смазать смазкой, подзарядить АКБ			*	*	*	*	*	*	*
6.4. Проверить приборы освещения и сигнализации, при необходимости отрегулировать свет передних фар.			*	*	*	*	*	*	*
6.5. Проверить состояние всех соединений в цепях электрооборудования, при необходимости изношенные детали заменить.					*		*		*

Смазка снегохода

Смазка – одна из важнейших операций, входящих в общий комплекс технического обслуживания, направленных на снижение износа, продление ресурса и повышение надежности снегохода в условиях эксплуатации.

Необходимым условием качественной смазки является соблюдение чистоты при хранении смазочных материалов и при выполнении смазочных операций. Перед смазкой с деталей полностью удалите пыль, грязь и остатки старой смазки. Масленки и пробки заливных отверстий тщательно оботрите или обдуйте сжатым воздухом. Заправочные наконечники периодически промывайте в керосине.

Существенное значение в обеспечении нормальной работы механизмов имеет правильное применение смазочных материалов по их сортности. Употребление нерекондованных масел и смазок приводит к преждевременному износу деталей, а иногда и к выходу из строя целого механизма или агрегата.

При смазке снегохода следите за тем, чтобы смазочные материалы не попадали на окрашенные поверхности и резиновые детали.

По окончании смазочных операций удалите излишки консистентных смазок, выступившие из сочленений, а также брызги и капли жидких смазок, заверните полностью пробки заливных отверстий.

Масло в коробку передач заливаете до установленного уровня. Несоблюдение этого условия приводит к нарушению нормальной работы механизма коробки передач. Замену смазки в коробке передач рекомендуется производить сразу после остановки снегохода, пока масло не остыло.

Смазка цилиндры - поршневой группы обеспечивается маслом, входящим в состав топливной смеси. При низких температурах заправляемые масла и смазки необходимо подогревать (использование открытого огня запрещается).

Периодичность смазки узлов и механизмов снегохода указана в таблице смазки. Проведение смазочных работ следует совмещать с очередным техобслуживанием снегохода.

Таблица смазки

Наименование узла	Наименование смазочных материалов	Способ нанесения	Периодичность проверки/замены	Примечание
Топливный бак	Смесь масла для 2-х тактных моторов API-TC; JASO FC; ISO-L- EGC, EGD и бензина АИ-92	Залить		Смешать в пропорции 1:40 (1:33 при обкатке)
Коробка передач	Масло трансмиссионное SAE80 API GL – 5	Залить	ТО-1, ТО-2, ТО-3 ТО-4, ТО-5, ТО-6, ТО-7	
Приводные шлицы ведущих валов	Смазка консистентная водостойкая/морозостойкая	Смазать	ТО-2, ТО-3, ТО-4, ТО-5, ТО-6, ТО-7,	
Передняя подвеска	Смазка ЦИАТИМ-201 ГОСТ 6267-74, ЦИАТИМ-203 ГОСТ 8773-73, ЦИАТИМ-221 ГОСТ 9433-80	Шприцевать		
Оси рукоятки КПП		Шприцевать		
Подшипники руля		Смазать		
Тросы газа, топлив. корректора	Масло МК-8 ГОСТ 6457-66	Пролить маслом		
Наконечники рулевой тяги	Смазка силиконовая Si-10, Si-15 ТУ 2389-320-05763458-2001	Смазать		При обнаружении скрипа
Клеммы АКБ	Растворитель	Очистить	ТО-1, ТО-2, ТО-3, ТО-4, ТО-5, ТО-6, ТО-7	
Клеммы АКБ	Смазка защитная для электрических соединителей	Смазать		
Шарнирное соединение КПП	Смазка ЦИАТИМ-201 ГОСТ 6267-74, ЦИАТИМ-203 ГОСТ 8773-73, ЦИАТИМ-221 ГОСТ 9433-80	Смазать		
Тормозная система	Тормозная жидкость DOT-4	Заменить	ТО-3, ТО-5, ТО-7	

ТЕХНИЧЕСКОЕ ОБСЛУЖИВАНИЕ СНЕГОХОДА

Объем и периодичность работ по техническому обслуживанию снегохода указаны в карте технического обслуживания настоящего руководства. Ниже даны разъяснения и рекомендации по порядку проведения некоторых операций.

Для проведения работ по техническому обслуживанию снегохода, а также при обнаружении каких-либо неисправностей, рекомендуем Вам обращаться к квалифицированным специалистам станций технического обслуживания, уполномоченных на проведение гарантийного и послегарантийного ремонта и обслуживания Вашим дилером.

ДВИГАТЕЛЬ

- Проверьте синхронность начала подъема дроссельных заслонок карбюраторов .

Для этого:

- поднимите капот
- демонтируйте воздухофильтр
- медленно нажимая на рычаг управления дроссельными заслонками удостоверьтесь, что дроссельные заслонки обоих карбюраторов начинают свое движение одновременно.
- Если синхронность начала движения нарушена, отрегулируйте ее изменением длины оболочек тросов.
- Для настройки синхронности работы карбюраторов рекомендуется пользоваться специальным вакуумным синхронизатором.

ПРЕДОСТЕРЕЖЕНИЕ:

Синхронизация работы приводов управления карбюраторами – это очень ответственная операция. Рекомендуем доверить ее специалистам сервисной службы Вашего дилера.

Система питания

Осмотрите топливопроводные магистрали и компоненты системы питания на предмет отсутствия течи бензина. При обнаружении негерметичности магистрали примите меры к ее устранению или обратитесь к дилеру.

ТРАНСМИССИЯ

Замена ремня вариатора:

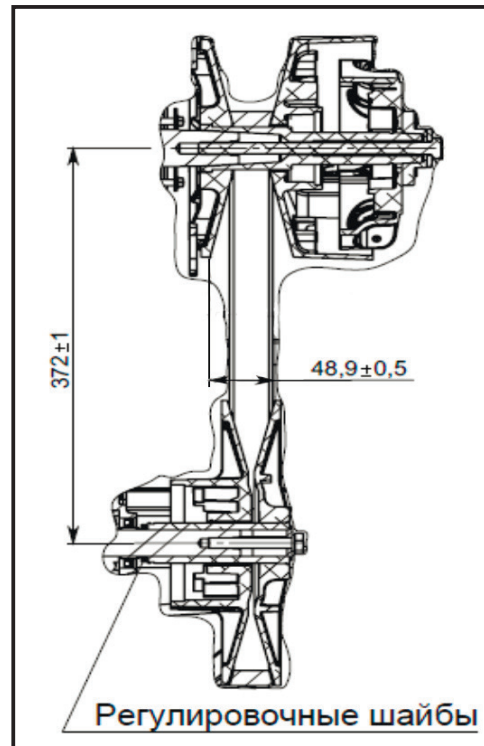
- Снимите кожух вариатора.
- Вкрутите в технологическое отверстие вариатора болт М6х50 DIN 933-88Р (с полной резьбой), тем самым раздвинув шкивы вариатора.
- Снимите ремень сначала с ведомого шкива вариатора. Затем снимите с ведущего шкива.
- Установите новый ремень в обратной последовательности и выкрутите болт. Затем закройте кожух вариатора.

ПРЕДОСТЕРЕЖЕНИЕ:

Не запускайте двигатель при снятом клиновом ремне или кожухе привода.

Для обеспечения оптимальных условий работы вариатора должны быть соблюдены следующие требования (см. схему):

- расстояние между шкивами должно составлять 372 ± 1 мм; Регулировку межцентрового расстояния между шкивами производить перемещением двигателя в пазах подмоторного основания.
- Регулировку расположения ведомого шкива обеспечить подкладыванием регулировочных шайб S800 1700013. Количество регулировочных шайб - не более 5 шт., расстояние между дисками ведущего и ведомого шкивов должно быть $48,9 \pm 0,5$ мм. (см. схему).



Замена масла в коробке передач

Для замены масла в коробке передач необходимо выполнить следующие операции:

- Запустите двигатель и совершите кратковременную поездку на снегоходе для прогрева масла в коробке передач.
- Установите снегоход на ровную поверхность и включите стояночный тормоз.
- Удалите отработавшее масло из картера коробки передач с помощью сливной пробки расположенной между гусеницами в нижней части КПП (см. главу „Проверка уровня масла в коробке передач”).
- Залейте необходимое количество трансмиссионного масла, пока оно не потечет в контрольное отверстие справа на корпусе КПП. После чего закрутите пробку контрольного отверстия и пробку заливной горловины.

Рекомендованное трансмиссионное масло:
Liqui Moly Motorbike Gear Oil SAE 80W-90.

ПРЕДОСТЕРЕЖЕНИЕ:

Заливая масло, следите за тем, чтобы не превысить уровень выше контрольного отверстия (рекомендуемый объем - 0.8л).

- Запустите двигатель, совершите короткую поездку и проверьте на отсутствие утечки масла.

ХОДОВАЯ ЧАСТЬ

Регулировка задней подвески.

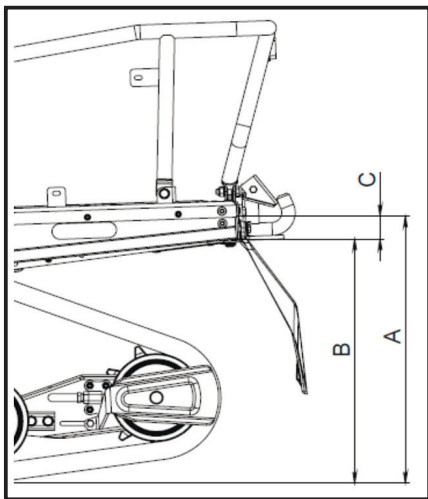
Регулировка задних пружин, отвечающих за плавность хода.

- Поднимите заднюю часть снегохода за багажник на высоту, достаточную для того, чтобы подвеска растянулась на полный ход..
- Если вести отсчёт от этой точки, то после посадки водителя и пассажира (на двухместных моделях) и размещения необходимых грузов задняя часть снегохода должна опуститься на 50—75 мм.

ПРЕДОСТЕРЕЖЕНИЕ:

Все перевозимые предметы и груз должны лежать на заднем багажнике и под сиденьем.

- Измерьте расстояние от заднего бампера до опорной поверхности, как показано на рисунке далее.

⚠ ПРЕДОСТЕРЕЖЕНИЕ:


Во избежание травм не пытайтесь поднять тяжёлый снегоход в одиночку. Пользуйтесь подъёмными устройствами и приспособлениями.

А - подвеска растянута на полный ход

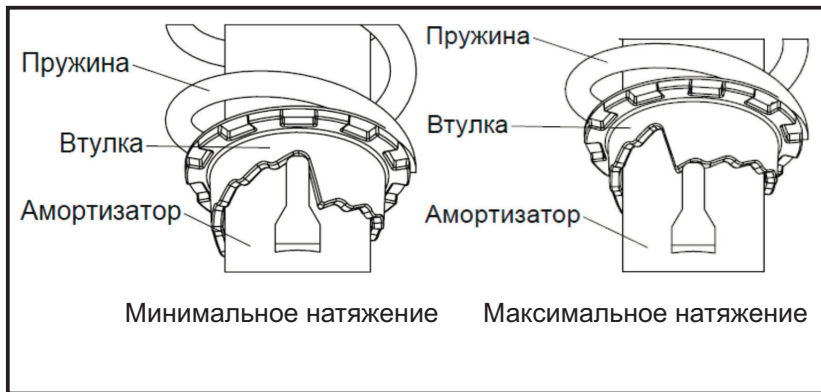
В - Подвеска сжата под действием веса водителя, пассажира и груза

С - Разница между измерениями «А» и «В» не должна превышать 50...75 мм.

№	Размер С	Состояние пружины	Решение
1	50-75мм	Регулировка пружины	не требуется
2	более 75мм	мягкая регулировка	увеличить натяжение
3	менее 50мм	жесткая регулировка	уменьшить натяжение

Регулировка натяжения пружины

Для увеличения или уменьшения жесткости пружины необходимо приподнять (вывесить) заднюю часть снегохода и повернуть втулку амортизатора (см. схему). Величина натяжения задних пружин правого и левого гусеничных движителей должна быть одинакова.



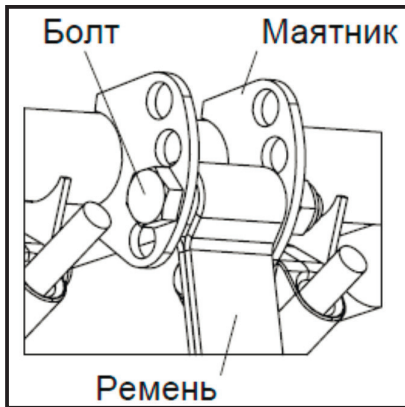
Для регулировки задней подвески снегохода 600L ЕРМАК имеется возможность изменения натяжения передних пружин, регулировка происходит перестановкой фиксатора пружины в соответствующее отверстие маятника:

Величина натяжения передних пружин движителей гусеничных должна быть одинакова.

Натяжение данных пружин уменьшает давление на лыжу, и наоборот.



Регулировка ремней перераспределения нагрузки



Двигаясь на малой скорости, полностью нажмите рычаг акселератора, придав снегоходу полное ускорение. Обратите внимание на управляемость снегохода. При необходимости отрегулируйте ремни. Чем больше длина ремня, тем больший вес приходится на гусеницы, увеличивая силу сцепления. Чем меньше длина ремня, тем меньший вес приходится на гусеницы, что обеспечивает более эффективное управление.

Для регулировки положения ремня необходимо сжать передние пружины, отвернуть самоконтрящуюся гайку на маятнике (см. рис.), переставить болт с ремнем в соответствующие отверстия и снова затянуть гайку.

Если в процессе разгона усилия на руле слишком велики (лыжа перегружена), переставьте болт в нижнее положение; если лыжа приподнята над опорной поверхностью – в верхнее положение. Расположение ремня в маятнике на правом и левом движителе гусеничном должно быть одинаково.

ВНИМАНИЕ! После регулировки ремней необходимо проконтролировать натяжение гусениц.

Рекомендации по регулировке подвески

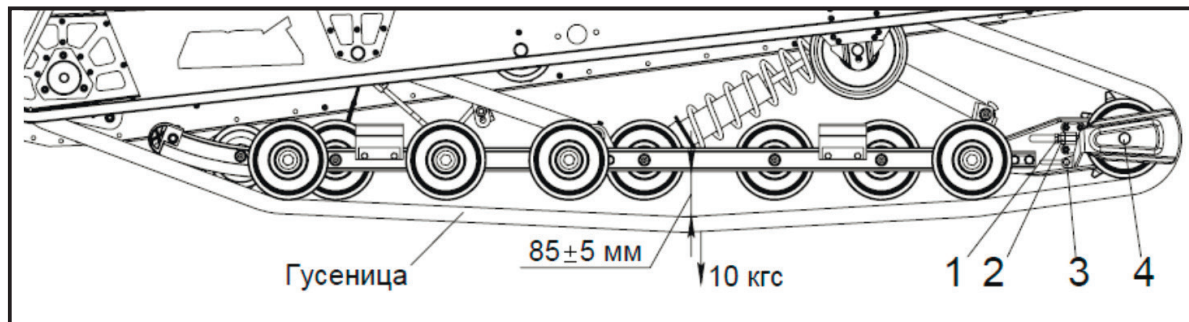
ПРОБЛЕМА	СПОСОБЫ УСТРАНЕНИЯ
Рысканье передней подвески	Переставьте болт на кронштейне ремня ограничителя в нижнее положение или увеличьте преднатяг передних пружин. Уменьшите предварительный натяг задних пружин.
Задняя подвеска слишком жесткая	Уменьшите предварительное натяжение задних пружин.
Задняя подвеска слишком мягкая	Увеличьте предварительное натяжение задних пружин.
Поворот снегохода затруднен (не достаточное давление на лыжу)	Переставьте болт на кронштейне ремня ограничителя в верхнее положение
„Пробои” амортизатора задней подвески	Увеличьте предварительное натяжение задних пружин.
Сильная пробуксовка гусеницы в начале движения	Переставьте болт на кронштейне ремня ограничителя в нижнее положение или увеличьте преднатяг передних пружин.

Проверка и регулировка натяжения гусениц

Регулировка натяжения гусеницы должна производиться после предварительного пробега снегохода по снежному покрову в течение 15-20 минут.

Поднимите заднюю часть снегохода и установите на опору. Измерьте прогиб гусеницы посередине длины направляющих рельсов (см. рис.). Этот прогиб равен величине зазора между внутренней поверхностью опорного участка гусеницы и нижней кромкой рельсов. При нормальном натяжении гусеницы величина зазора под вертикальной нагрузкой $10 \pm 0,1$ кг, приложенной к опорной части гусеницы с каждой стороны, должна составлять 80...90 мм.

Регулировка натяжения и выравнивания гусеницы должна производиться в следующей последовательности:



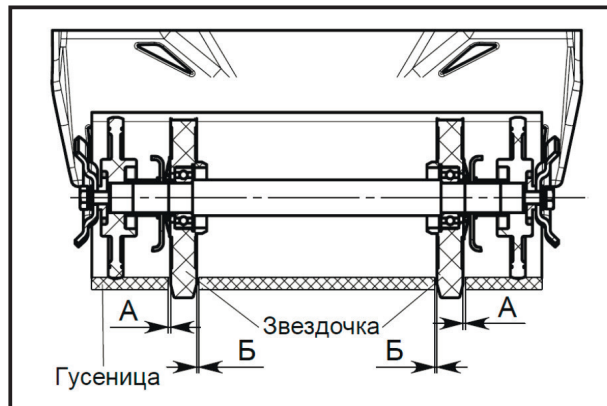
- ослабьте болты 3 и 4,
- ослабьте контргайки 2, затем вращением регулировочных болтов 1 в ту или иную сторону установите требуемое натяжение гусеницы.
- по окончании регулировки законтрите регулировочные болты контргайками.

Выравнивание гусениц

Следует помнить о том, что операции регулировки натяжения и выравнивания гусениц являются взаимозависимыми. Например, регулировка натяжения может привести к появлению тенденции бокового смещения гусениц. И наоборот, выравнивание может изменить натяжение гусениц. Поэтому обе регулировки должны проводиться одновременно. Перед проведением операций регулировки натяжения и выравнивания гусениц рекомендуем на наружные поверхности звездочек ведущих валов и натяжных устройств задней подвески нанести смазку силиконовую.

Запустите двигатель и слегка нажмите на рычаг газа, чтобы гусеницы начали двигаться с малой скоростью. Длительность работы гусеничного движителя в подобном режиме допускается не более одной двух минут. Проверьте симметричность положения окон гусеницы относительно звездочек натяжных устройств (см. рис.->): расстояния (А) между торцовыми поверхностями зубьев звездочек и боковыми поверхностями окон гусеницы должны быть одинаковыми с обеих сторон.

Для того чтобы выровнять гусеницы, прежде всего заглушите двигатель, ослабьте болты 3 и 4, контргайки 2 и подтяните регулировочный болт 1 на той стороне движителя, где расстояние между торцовыми поверхностями зубьев звездочек и боковыми поверхностями окон гусеницы наибольшее. После регулировки и выравнивания болты 4 (4 шт.) установить на резьбовой фиксатор.



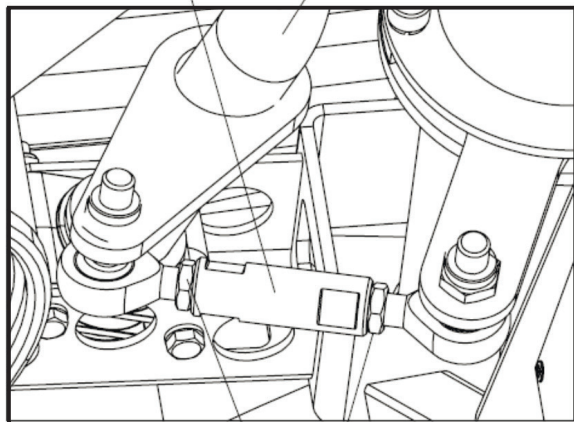
При регулировке натяжения и выравнивании гусениц соблюдайте следующие правила безопасности:

- Не разрешайте никому стоять за снегоходом при работающем двигателе. Если необходимо поднять заднюю часть снегохода для прокрутки гусениц, используйте подходящую опору под заднюю часть.
- Не разрешайте никому держать заднюю часть на весу для прокрутки гусениц.
- Не подпускайте никого близко к вращающимся гусеницам.
- Почаще проверяйте состояние гусениц. Заменяйте поврежденные детали задней подвески.
- При поломке поддерживающих стержней или повреждении гусениц на глубину, на которой становятся видимыми волокна армирующего материала, гусеницу необходимо заменить.

В противном случае повреждение или разрушение гусеницы может привести к утрате способности снегохода к торможению, потере управления и аварии.

Регулировка положения лыжи

Тяга рулевая Вал рулевой



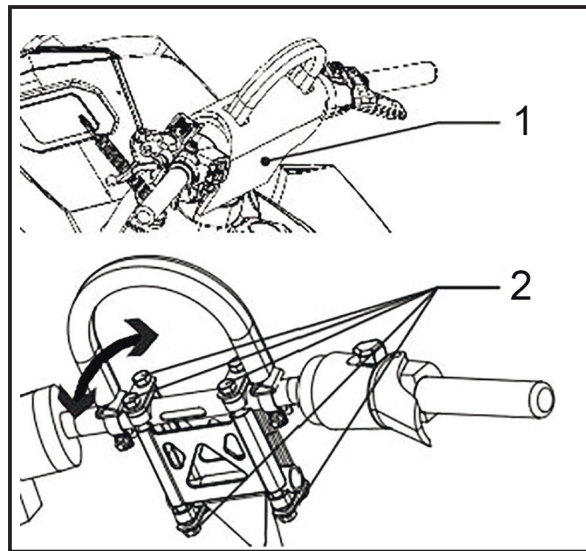
Контргайка

Регулировка положения руля

- снимите кожух рулевой колонки (1);
- ослабьте болты руля (2);
- переместите руль вверх или вниз, чтобы отрегулировать его высоту в соответствии с требуемым положением для удобного вождения;
- затяните болты руля и установите на место кожух.

Регулировку прямолинейности лыжи производить в следующем порядке:

- установить руль прямо;
- ослабить контргайки рулевой тяги;
- вращением рулевой тяги добиться положения лыжи «прямо вперед»;
- законтрить контргайки рулевой тяги.



ТОРМОЗА

Проверка тормозных колодок

Проверьте тормозные колодки на износ. Если износ колодок достиг предела, обратитесь к дилеру фирмы для их замены. Предел износа: **1.5 мм**

Проверка уровня тормозной жидкости

Установите снегоход на ровную поверхность. Уровень тормозной жидкости должен находиться выше отметки минимального уровня. При необходимости добавьте тормозную жидкость.

Рекомендованная тормозная жидкость:
Liqui Moly Bremsenflüssigkeit DOT 4

При доливке тормозной жидкости не допускайте попадания воды в главный тормозной цилиндр. Наличие воды в тормозной жидкости существенно снижает точку кипения жидкости и может привести к образованию паровой пробки.

Если уровень тормозной жидкости в бачке сильно уменьшился, обратитесь к дилеру фирмы.

ПРЕДОСТЕРЕЖЕНИЕ:

Тормозная жидкость может разъедать окрашенные поверхности или пластиковые детали. Не проливайте тормозную жидкость. В случае пролива немедленно вытирайте.

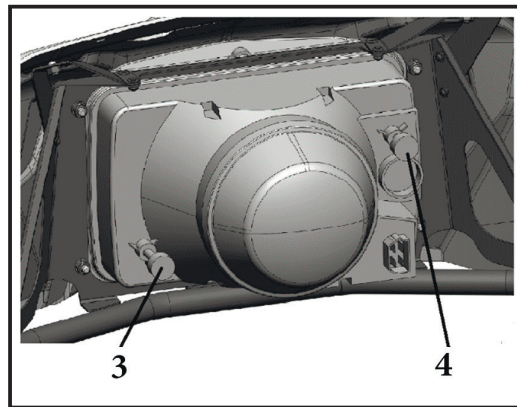
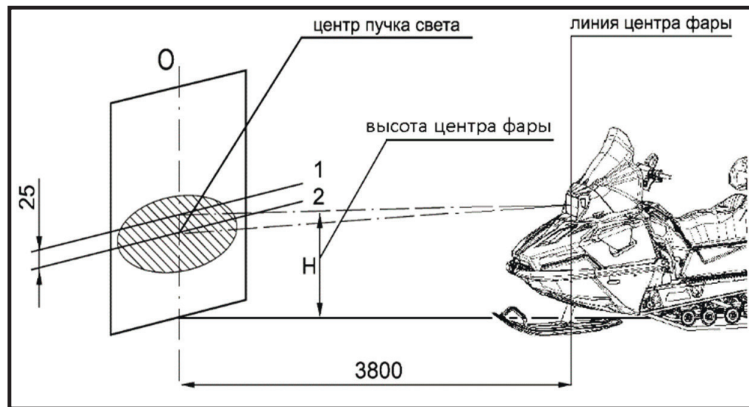
Замена тормозной жидкости

Замена тормозной жидкости необходима, когда в ходе периодического технического обслуживания или в случае повреждения или утечки тормозной жидкости заменены следующие компоненты:

- все резиновые уплотнения главного тормозного цилиндра и цилиндра суппорта.
- тормозной шланг.

ПРЕДОСТЕРЕЖЕНИЕ:

Замена тормозной жидкости и вышеперечисленных деталей должна производиться только дилером фирмы.

ЭЛЕКТРООБОРУДОВАНИЕ
Регулировка светового потока фар


- установите снегоход на ровной горизонтальной площадке. Нагрузка на снегоходе – один водитель или эквивалентный вес;
- перпендикулярно продольной оси снегохода установите экран на расстоянии **3,8 м** от снегохода (расстояние между центром фары и экраном);
- на экране вертикально начертите осевую линию "О", являющуюся линией центра фары, на высоте "Н" (расстояние между центром фары и площадкой) от площадки пересеките ее горизонтальной линией (1);
- ниже линии (1) на расстоянии **25 мм** нанесите линию (2), параллельную первой;
- поднимите капот, чтобы открыть доступ к задней части фары;
- включите дальний свет фары;
- с помощью регулировочных винтов фары (3) и (4) отрегулируйте направление светового пучка так, чтобы вертикальная ось светового пятна на экране совпала с линией "О", а горизонтальная ось светового пятна – с линией (2).

Аккумуляторная батарея*

Аккумуляторная батарея расположена под капотом в правой части, в районе тормозного диска. Замерьте напряжение на клеммах ненагруженной батареи. Если величина напряжения ниже 12,2 В, батарею следует зарядить. Величина зарядного тока должна составлять 0,9-1,8 ампера.

ПРЕДОСТЕРЕЖЕНИЕ:

Не допускайте длительного хранения аккумуляторной батареи в разряженном состоянии, так как это резко снижает срок ее службы и может привести к преждевременному выходу ее из строя.

В случае длительного перерыва в эксплуатации снегохода отключайте клемму «-» от бортовой сети, и периодически проверяйте уровень заряда и при необходимости подзаряжайте аккумуляторную батарею.

Зарядка аккумуляторной батареи

Если есть признаки разряда аккумуляторной батареи, как можно скорее подзарядите ее, предварительно сняв со снегохода. Имейте в виду, что аккумуляторная батарея разряжается быстрее, если на снегоходе установлено дополнительное электрооборудование.

Для зарядки аккумулятора герметичного типа требуется специальное зарядное устройство, способное заряжать аккумуляторы типа AGM. Использование обычного зарядного устройства может сократить срок службы аккумулятора и повредить аккумулятор.

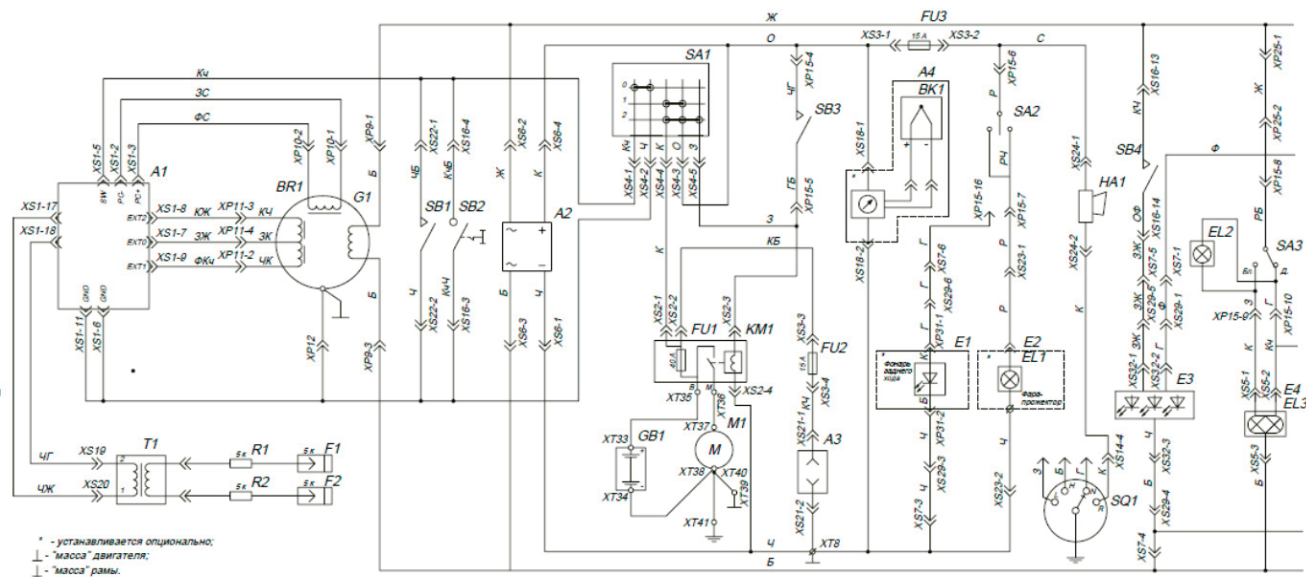
Если снегоход не использовался более месяца, снимите аккумуляторную батарею, полностью зарядите ее и поместите в сухое прохладное место.

Если аккумуляторной батарее предстоит хранение сроком более двух месяцев, проверяйте ее состояние не реже одного раза в месяц и полностью заряжайте ее при необходимости.

При установке аккумуляторной батареи на снегоход после длительного хранения убедитесь, что она полностью заряжена. Обязательно проверьте правильность подсоединения аккумуляторной батареи.

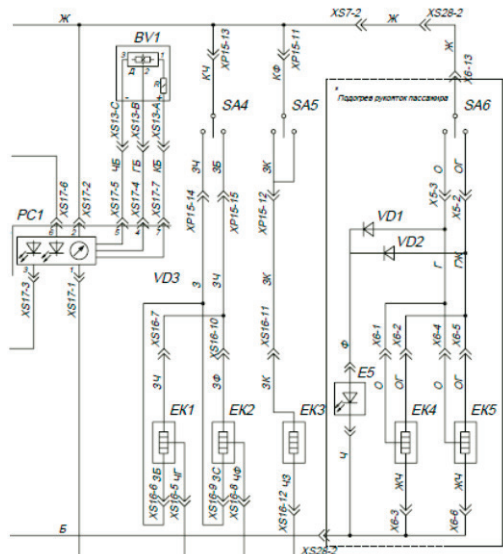
* - в минимальной комплектации эта позиция отсутствует.

Схема электрическая, принципиальная



* - устанавливается опционально;
 ⊥ - "масса" двигателя;
 ⊥ - "масса" рамы.

A1 - Контроллер зажигания; **A2** - Регулятор напряжения; **A3** - Розетка 12 В; **A4** - Индикатор температуры двигателя*; **BK1** - Датчик температуры EGT*; **BR1** - Датчик положения коленвала; **BV1** - Датчик скорости; **E1** - Фонарь заднего хода*; **E2** - Фара-прожектор*; **E3** - Фонарь задний; **E4** - Фара; **E5** - Индикатор нагревательной рукоятки пассажира*; **EK1**, **EK2** - Нагреватель рукоятки руля; **EK3** - Нагреватель рычага газа; **EK4**, **EK5** - Нагреватель рукоятки пассажира*; **FU1** - Предохранитель 20А; **FU2**, **FU3** - Предохранитель 15А; **G1** - Генератор; **GB1** - Аккумулятор 18 Ач, 12 В; **HA1** - Сигнализатор звуковой; **KM1** - Реле стартера; **M1** - Стартер; **PC1** - Спидометр; **R1**, **R2** - Наконечник свечной; **SA1** - Замок зажигания; **SA2** - Переключатель опций; **SA3** - Переключатель света фары; **SA4** - Переключатель нагревательной рукоятки; **SA5** - Переключатель нагревателя рычага газа; **SA6** - Тумблер нагревательной рукоятки пассажира*; **SB1** - Выключатель двигателя со шнуром; **SB2** - Выключатель двигателя на руле; **SB3** - Кнопка электростарта; **SB4** - Выключатель стоп-сигнала; **SQ1** - Датчик положения передач; **T1** - Катушка зажигания; **VD1**, **VD2** - Дiod.



Условное обозначение цветов проводов:

- "Б" - Белый;
- "Г" - Синий;
- "ГБ" - Синий с белой полосой;
- "Ж" - Желтый;
- "З" - Зеленый;
- "ЗБ" - Зеленый с белой полосой;
- "ЗЖ" - Зеленый с желтой полосой;
- "ЗК" - Зеленый с красной полосой;
- "ЗС" - Зеленый с серой полосой;
- "ЗФ" - Зеленый с фиолетовой полосой;
- "ЗЧ" - Зеленый с черной полосой;
- "К" - Красный;
- "КБ" - Красный с белой полосой;
- "КЖ" - Красный с желтой полосой;
- "КФ" - Красный с фиолетовой полосой;
- "КЧ" - Коричневый;
- "КЧБ" - Коричневый с белой полосой;
- "КЧК" - Коричневый с черной полосой;
- "О" - Оранжевый;
- "ОФ" - Оранжевый с фиолетовой полосой;
- "Р" - Розовый;
- "РБ" - Розовый с белой полосой;
- "РЧ" - Розовый с черной полосой;
- "С" - Серый;
- "Ф" - Фиолетовый;
- "ФС" - Фиолетовый с серой полосой;
- "ФК" - Фиолетовый с коричневой полосой;
- "Ч" - Черный;
- "ЧБ" - Черный с белой полосой;
- "ЧГ" - Черный с синей полосой;
- "ЧЖ" - Черный с желтой полосой;

ПРАВИЛА ХРАНЕНИЯ СНЕГОХОДА И КОНСЕРВАЦИЯ


Правильная подготовка снегохода к длительному хранению (консервация) гарантирует его продолжительную и качественную работоспособность, а так же защитит его поверхности от порчи. Вымойте снегоход. Помещение, где будет храниться снегоход должно быть сухое и хорошо проветриваемое. На снегоход не должны попадать прямые солнечные лучи. Это может привести к нагреву поверхностей и как следствие к их порче. При необходимости защитите снегоход от пыли, накройте его чехлом. Подготовка снегохода для хранения должна проводиться при холодном двигателе.

Двигатель

Для защиты цилиндропоршневой группы от коррозии необходимо выполнить следующие действия.

- Снимите наконечники со свеч зажигания и выверните свечи зажигания.
- Залейте 20...25 мл моторного масла в каждый цилиндр.
- Вставьте свечи в свечные наконечники и положите их на металлические части двигателя или рамы так чтобы свечи были гарантированно заземлены на массу (минус) снегохода.
- Проверните коленчатый вал двигателя несколько раз при помощи стартера.
- Вверните свечи обратно в головку цилиндра и наденьте свечные наконечники.

Для предотвращения попадания внутрь двигателя влаги закройте выходные отверстия выхлопных труб.

 **ПРЕДОСТЕРЕЖЕНИЕ:** При вращении коленчатого вала часть масла из свечных отверстий может вылететь наружу. Для предотвращения этого можно накинуть на цилиндры ветошь. Во избежание поражения электрическим разрядом не прикасайтесь к свечам во время работы стартера.

Топливо

Перед длительным хранением полностью заправьте топливный бак топливом и добавьте стабилизатор топлива **Liqui Moly Motorbike Benzin Stabilisator** для предотвращения старения топлива, в пропорции- **7.5мл** стабилизатора топлива на каждый литр топлива. Это предотвратит коррозию элементов системы питания. При хранении снегохода необходимо соблюдать все правила противопожарной безопасности. Место хранения не должно располагаться вблизи нагревательных элементов или открытого огня. Кроме того высокая температура приводит к повышенному испарению топлива из топливного бака.

Задняя подвеска

- Ослабьте приводные гусеницы
- Установите подвеску снегохода на опоры таким образом, чтобы гусеницы и лыжа была на весу.
- Смажьте все тросы управления и оси всех рычагов аэрозольной смазкой **Liqui Moly LM40**.
- Очистите наружную поверхность снегохода от грязи и нанесите на них ингибитор (противокоррозионное средство).

Аккумуляторная батарея*

Снимите аккумуляторную батарею (аккумулятор) со снегохода.

Для этого следует отсоединить в первую очередь отрицательный провод, а затем положительный.

Перед хранением полностью зарядите аккумулятор.

Хранить аккумулятор следует в прохладном сухом месте при температуре от 0°C до 20°C. Не реже одного раза в месяц следует проверять состояние батареи и при необходимости ее подзаряжать.



Пары из аккумулятора пожаро и взрывоопасны. При хранении и зарядке аккумулятора следует строго выполнять правила противопожарной безопасности.

После длительного хранения

После длительного хранения необходимо выполнить следующие операции:

- Снять защитный чехол со снегохода, удалить ингибитор (противокоррозионное средство) с поверхностей снегохода очистителем **Liqui Moly Schnell Reiniger**.
- Установите аккумуляторную батарею. Подсоедините положительный провод, а затем отрицательный. Проследите, чтобы клеммы были надежно закреплены.
- Выверните свечи зажигания осмотрите их. Проверьте зазор. При необходимости почистите их и выставите рекомендуемый зазор.
- Выполните работы указанные в главе «Проверка технического состояния снегохода перед поездкой».

* - в минимальной комплектации эта позиция отсутствует

Заводская упаковка *

Снегоход должен быть упакован в индивидуальную тару. При упаковке снегоход должен устанавливаться и закрепляться на жесткий каркас, образующий параллелепипед со сторонами большими, чем габаритные размеры снегохода. Конструкция каркаса должна предусматривать возможность его подъема вместе со снегоходом вилочным погрузчиком, а так же обеспечить устойчивое положение при установке каркасов с изделием в два ряда в вертикальном положении. Каркас не должен иметь с деталями снегохода механического контакта, в результате которого при транспортировке и хранении они могут быть повреждены или изменить свой товарный вид.

Конструкция каркаса должна обеспечить неподвижность изделия и всех его составных частей с учетом перегрузок, предусмотренных условиями хранения и транспортировки. Дополнительно снегоходы должны быть упакованы в ящики из гофрокартона или другую тару, обеспечивающую их сохранность при транспортировке и хранении. Эксплуатационная документация должна быть вложена в тару с комплектующими изделиями. При упаковке снегохода допускается часть деталей устанавливать в нерабочее положение. Остальные требования к упаковке снегохода по ГОСТ 23170-78.

* - наличие упаковки и ее вид определяется заказами дилерской сети.

Транспортировка

Снегоход может транспортироваться железнодорожным, водным, автомобильным транспортом.

Группа условий транспортирования 3 (ЖЗ) по п. 10 ГОСТ 15150-69.

Вид транспорта доставки оговаривается в договоре на поставку.



При подготовке к транспортировке, в зависимости от вида транспорта, должны выполняться требования, изложенные в следующих документах:

- „Правила перевозки грузов автомобильным транспортом” - Министерство транспорта РСФСР. - М.: „Транспорт”, 1979г.
- „Правила перевозки грузов” - Министерство путей сообщения СССР. - М.: „Транспорт”, 1983г.
- „Правила перевозки грузов” - Министерство речного флота России - М.: „Транспорт”, 1979г.
- „Правила перевозки генеральных грузов” - Министерство морского флота СССР. - М.: „Морфлот”, 1982г.

При выполнении погрузочно-разгрузочных работ, связанных с транспортированием любыми видами транспорта, должны применяться приспособления, исключающие возможность повреждения снегохода и его лакокрасочного покрытия.

Вывод из эксплуатации и утилизация:

Когда снегоход снимается с эксплуатации и демонтируется, его элементы должны быть надлежащим образом утилизированы. Учитывайте при этом, что многие конструкционные детали снегохода загрязнены консистентной смазкой и маслом, а так же другими техническими жидкостями, и они ни при каких обстоятельствах не должны попасть в окружающую среду.

Поэтому необходимо утилизировать агрегаты, механизмы и детали снегохода в зависимости от их свойств (цветные металлы, сталь, пластмасса, электрическое оборудование, включая аккумуляторные батареи, масла, смазки, технические жидкости и т.п.) отдельно и в соответствии с действующими положениями законодательства нашей страны.

ГАРАНТИЙНЫЕ ОБЯЗАТЕЛЬСТВА

ВНИМАНИЕ! Уважаемый покупатель!

Организация, продавшая снегоход обязана, провести самостоятельно или организовать проведение комплекса работ по предпродажной подготовке в соответствии с перечнем и с соответствующими отметками в гарантийных талонах. В случае отсутствия отметки о проведении предпродажной подготовки гарантийные обязательства на Ваш снегоход не распространяются.

Во время покупки необходимо проверить:

- правильность заполнения талона предпродажной подготовки с указанием даты продажи, наличие печати или штампа предприятия, продавшего Вам снегоход и отметку о предпродажной подготовке.
- единство идентификационного номера на заводской табличке, на раме, и в настоящем паспорте.
- единство номера двигателя на карте двигателя, и в настоящем паспорте.

Общие положения

По всем вопросам, возникшим у Вас при эксплуатации снегохода, просим обращаться к официальному дилеру, их актуальный список можно найти на сайте **www.velomotors.ru**.

В официальных дилерских центрах Вам всегда помогут, подробно разъяснят порядок выполнения тех или иных операций, посоветуют по вопросам эксплуатации. Будьте внимательны, гарантия распространяется на снегоходы, которые прошли техническое обслуживание по всем необходимым правилам. Опасайтесь доверять выполнение работ по обслуживанию и ремонту Вашего снегохода лицам, не имеющим на то соответствующих полномочий. Выполнение работ с нарушением правил техники безопасности или иным ненадлежащим образом, может лишить Вас гарантии.

Выполнение работ у официального дилера гарантирует качество и необходимый объем работ по обслуживанию и ремонту. Данные центры располагают специальными инструментами, запчастями и знаниями, которые необходимы для правильного обслуживания и ремонта снегохода.

Рекомендуется всегда обращаться к дилеру при возникновении сомнений в порядке выполнения операций технического обслуживания или по другим вопросам. Это необходимо в связи с тем, что конструкция снегохода постоянно совершенствуется и не все изменения могут оперативно попасть в руководство по эксплуатации.

Гарантийный срок эксплуатации снегохода установлен **24 месяца** или **10 000 километров** пробега со дня продажи (что наступит раньше). В течение этого срока безвозмездно производится устранение недостатков снегохода, в случае соблюдения всех требований и сроков выполнения работ и правил, указанных в настоящем руководстве. Не согласованные с предприятием-изготовителем изменения конструкции снегохода, или демонтаж оригинального оборудования может сделать эксплуатацию снегохода опасной для жизни и здоровья Вас и других людей. Кроме того, самостоятельно внесенные изменения в конструкцию снегохода могут лишить Вас гарантии.

Обмен неисправного снегохода производится в соответствии с действующими правилами обмена промышленных товаров, купленных в розничной сети, государственной или кооперативной торговли. Гарантийный срок эксплуатации снегоходов, поставляемых за пределы стран СНГ, устанавливается со дня пересечения Государственной границы Российской Федерации, продолжительность – по соглашению сторон.

Порядок и условия предъявления рекламаций

Для выполнения гарантийного ремонта снегохода владелец должен обратиться в дилерский сервисный центр, при этом он должен иметь при себе паспорт с талоном на гарантийный ремонт.

СТО не производят гарантийный ремонт снегохода в случае нарушения регулировок тормозов, гусеницы и т.п.. Эти нарушения не могут быть основанием для предъявления рекламаций.

Гарантийные обязательства

Предприятие - изготовитель гарантирует исправность снегохода в целом, а также нормальную работу отдельных агрегатов, механизмов и деталей в течение **24 месяцев** с момента продажи или **10 000 км** пробега (что наступит раньше).

Гарантийные обязательства не распространяются на детали, подвергающиеся износу, зависящему от интенсивности и условий эксплуатации и стиля вождения владельца снегохода (тормозные колодки, тормозные диски и барабаны, гусеницы, ролики, лампы светотехники, резиновые чехлы), на детали и материалы с регламентированными пробегами, оговоренные в сервисной книжке (свечи зажигания, фильтры, охлаждающая и тормозная жидкости), аккумуляторные батареи.

Условия гарантийного обслуживания.

1. Настоящая гарантия действительна при надлежащем оформлении гарантийного талона - правильном и четком указании наименования снегоболотохода, серийного номера его рамы и двигателя, даты покупки, а также подписи, печати продавца и **подписи покупателя**.
2. Гарантийный ремонт снегоболотохода осуществляется исключительно в течение гарантийного срока, указанного в настоящем гарантийном талоне только при условии проведения предпродажной подготовки в полном объеме.
3. При выявлении недостатков снегоболотохода покупатель обязан незамедлительно прекратить его эксплуатацию, приняв все доступные меры, с тем, чтобы исключить или максимально уменьшить дополнительный ущерб от возникшей неисправности.

4. Гарантийные обязательства не распространяются на :

4.1 Расходные детали и материалы:

- 4.1.1. Сколы, трещины, абразивный износ.
- 4.1.2. Внешние повреждения оптики фар, запотевания стекол.
- 4.1.3. Электрические лампочки, за исключением светодиодной оптики.
- 4.1.4. Аккумуляторные батареи на технике с пробегом.
- 4.1.5. Предохранители.
- 4.1.6. Пластиковые элементы (изделия) на технике с пробегом.
- 4.1.7. Фильтры (фильтрующие элементы) масляные, топливные, воздушные.
- 4.1.8. Свечи зажигания.
- 4.1.9. Тормозные колодки и диск.
- 4.1.10. Ремень вариатора.
- 4.1.11. Грузики вариатора.
- 4.1.12. Троса управления.
- 4.1.13. Амортизаторы, ролики обрешиненные (катки), подшипники рулевого вала, рулевые наконечники - на технике, после 12 месяцев использования или более 1000км пробега.
- 4.1.17. Эксплуатационные жидкости.
- 4.1.18. Шланги, патрубки.
- 4.1.19. Резинотехнические изделия, подверженные естественному износу (сайлентблоки, подушки, накладки, чехлы сидений)
- 4.1.20. Направляющие (склизы)
- 4.1.21. Изменение внешнего вида под воздействием окружающей среды.
- 4.1.22. Слабые посторонние звуки, шум, вибрация, которые не влияют на характеристики и работоспособность мототехники
- 4.1.23. Образование масляных пятен в районе сальников и уплотнений, не влияющие на расход масла.
- 4.1.24. Ущерб в результате неполного или несоответствующего обслуживания (например, пренебрежение ежедневным или периодическим осмотром, невыполнением планового Технического Обслуживания или значительный перепробег между плановыми ТО.)
- 4.1.25. Повреждение мототехники в результате дорожно-транспортного происшествия, неосторожности, пренебрежительного обращения с мототехникой, использования ее в гонках, ралли и т.п..

4.1.26. Повреждение мототехники в результате : движения мототехники при недостатке эксплуатационных материалов (например, тормозной или охлаждающей жидкости, масла или смазки) в связи с несвоевременным обнаружением утечки или повышенного расхода, либо недостаточного контроля за показаниями измерительных приборов (в т.ч. перегрев двигателя) либо в результате применения не рекомендованных эксплуатационных материалов или не качественного топлива.

4.2 . Регулировочные работы:

- 4.2.1. Регулировка карбюратора.
- 4.2.2. Регулировка рулевого управления.
- 4.2.3. Прокачка тормозной системы.
- 4.2.4. Регулировка светового оборудования.
- 4.2.5. Регулировка привода коробки перемены передач.
- 4.2.6. Регулировка стояночного тормоза.
- 4.2.7. Регулировка гусеничного движителя.
- 4.2.8. Регулировка жесткости подвески.

4.3. Последствия, возникающие в следствии использования некачественного топлива, масла, расходных материалов.

4.4. Нормальный износ деталей и узлов.

4.5. Последствия воздействия внешних факторов: стихийных бедствий и других природных явлений, хранение мототехники в несоответствующих условиях, попадание воды в узлы и агрегаты и т.п.

4.6. Затраты на проведение регулярного технического обслуживания.

5. **Гарантийные обязательства аннулируются при:**

5.1. Несоблюдении условий предоставления гарантии.

5.2. Нарушении пломб (защитных наклеек) на узлах и агрегатах.

5.3. Самовольном изменении конструкции транспортного средства.

5.4. Применении неоригинального (не рекомендованного) дополнительного оборудования и запасных частей (без письменного согласования с заводом изготовителем).

5.5. Нарушении установленного регламента технического обслуживания (ТО) у диллера или уполномоченной производителем (продавцом) СТО.

5.6. Превышении пробега между техническими обслуживаниями не более 10% от рекомендованного заводом-изготовителем интервала.

5.7. Нарушении правил технической эксплуатации, в том числе: нарушении правил обкатки, превышении допустимой полной массы снегоболотохода, требований и рекомендаций "Руководства по эксплуатации";

5.8. Использовании в спортивных (гонки, соревнования) или коммерческих (аренда, прокат) целях и передаче техники в аренду третьим лицам.

6. Все плановые ТО во время гарантийного периода производятся платно, на общих основаниях.

Подпись Покупателя _____

Гарантийный талон (паспорт) на снегоход “STELS”

Уважаемый покупатель!

Мы благодарим Вас за то, что Вы выбрали наш снегоход и надеемся, что он оправдает все Ваши ожидания. Перед началом эксплуатации снегохода внимательно ознакомьтесь с прилагаемым к нему Руководством по эксплуатации, в котором изложены сведения об устройстве снегохода, правила регулировки и ухода, которые необходимо соблюдать для поддержания его в исправном состоянии.

**Гарантийный срок на приобретенный Вами снегоход составляет 24 месяца (или 10 000 км)
(со дня продажи снегохода).**

В течение этого срока безвозмездно производится устранение недостатков снегохода, в случае соблюдения **“Условий гарантийного обслуживания”**.

ВНИМАНИЕ! Ваш снегоход не предназначен для прыжков, выполнения трюков, спусков с крутых гор или любых других экстремальных способов катания. Поломки, вызванные неправильной эксплуатацией снегохода, влекут за собой снятие снегохода с гарантии!

По всем вопросам, связанным с прохождением ТО и устранением недостатков снегохода обращаться по адресам и телефонам, указанным на нашем сайте в списке организаций, осуществляющих гарантийное обслуживание мототехники “STELS”.

Наименование модели :

Серийный № рамы :

Серийный № двигателя :

Дата покупки :

Печать фирмы-продавца :

Подпись продавца :

ПРЕДПРОДАЖНАЯ ПОДГОТОВКА МОТОТЕХНИКИ

ПЕРЕЧЕНЬ ОБЯЗАТЕЛЬНЫХ РАБОТ ПРИ ПРОВЕДЕНИИ ПРЕДПРОДАЖНОЙ ПОДГОТОВКИ :

Нарушение порядка проведения предпродажной подготовки, либо ее не проведение может привести к преждевременному выходу из строя мототехники. В случае нарушения Дилером порядка проведения предпродажной подготовки, либо ее не проведения, Компания не несет никаких гарантийных обязательств в отношении такого товара.

Дилер обязан своими силами и за свой счет проводить предпродажную подготовку приобретенного по Договору товара в следующем порядке:

- при приёме товара проверить целостность упаковки и демонтировать изделие из нее;
- проверить целостность изделия - отсутствие повреждений, видимых дефектов, царапин, потертостей;
- проверить комплектность изделия, включая наличие комплекта инструмента, аккумулятора, (если таковой прилагается), наличие и целостность деталей для сборки, прилагаемых к товару;
- произвести сборку изделия:
 - установить рессору с буфером и лыжу, отрегулировать положение руля по отношению к лыже, установить спинку сидения и стекло капота.
- проверить надежность крепления узлов, влияющих на безопасность движения: затяжку крепления руля, задней подвески, коробки передач, двигателя и т.п., при необходимости крепления затянуть;
- привести в готовность аккумуляторную батарею в соответствии с прилагаемой инструкцией и проверить степень ее зарядки (при необходимости дозарядить);
- проверить наличие и уровень эксплуатационных жидкостей в строгом соответствии с Руководством по эксплуатации. При необходимости долить. Убедиться в отсутствии топливных / масляных течей.
- проверить укладку шлангов подачи топлива, тормозных шлангов, тросов управления, электрожгутов;
- отрегулировать натяжение и произвести центровку гусениц, согласно Руководства по эксплуатации;
- проверить натяжение цепи КПП через смотровое окно (св.ход при несильном нажатии от 2 до 5 мм);
- проверить работоспособность топливного корректора;
- проверить и отрегулировать синхронность работы карбюраторов (при необходимости);
- проверить и отрегулировать зазор в рычаге газа (при необходимости);

ПРЕДПРОДАЖНАЯ ПОДГОТОВКА МОТОТЕХНИКИ

- настроить карбюратор согласно Методических указаний производителя (см. стр. 33);
- запустить двигатель, дать поработать около 20 минут на холостых оборотах. Убедиться в наличии стабильного холостого хода двигателя, при необходимости отрегулировать;
- проверить включение передач при запущенном двигателе;
- проверить работу систем и механизмов в движении: плавность трогания и остановки мототехники, отсутствие посторонних шумов в работе двигателя и трансмиссии, работу тормозной системы;
- проверить работоспособность ручного и электрозапуска, аварийного выключения двигателя (шнур), кнопки экстренного выключения (на руле), нагревательных элементов руля, замка зажигания, спидометра (скорость, подсветка, индикатор дальнего света), светового оборудования, световой сигнализации;
- заполнить гарантийный талон (вписать № рамы и двигателя, дату продажи, подпись продавца и подпись покупателя в условиях гарантийного обслуживания, поставить печать торгующей организации);
- поставить отметку о проведении предпродажной подготовки;
- занести данные на проданную мототехнику и покупателя в Дилерский портал в течении трех дней со дня продажи техники;
- в случае возникновения каких-либо вопросов, обнаружения недостатков, повреждений, отсутствия деталей, комплектующих и пр., выявления отклонений в работе мототехники от нормативов и т.д., которые Дилер самостоятельно не смог решить, он обязан незамедлительно обратиться за разрешением таких вопросов к Компании, посредством общения и оформления необходимой документации через Дилерский портал.

Отметка о проведении предпродажной подготовки :

**СНЕГОХОД
К ЭКСПЛУАТАЦИИ
ПОДГОТОВЛЕН**

Город :

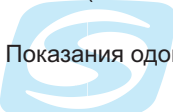
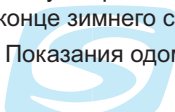
(Наименование и печать предприятия, проводившего предпродажную подготовку)

М. П.

(фамилия ответственного лица)

дата :
подпись:




ТАЛОНЫ НОМЕРНОГО ТЕХНИЧЕСКОГО ОБСЛУЖИВАНИЯ

1 СЕРВИС 500 км или по окончании зимнего сезона (что наступит раньше).  Показания одометра..... Печать дилера Дата __/__/__	2 СЕРВИС 1200 км или по окончании зимнего сезона (что наступит раньше).  Показания одометра..... Печать дилера Дата __/__/__	3 СЕРВИС 2400 км или 1 раз в год (что наступит раньше), как правило в конце зимнего сезона  Показания одометра..... Печать дилера Дата __/__/__
Особые отметки :	Особые отметки :	Особые отметки :

! ВАЖНО !

Пожалуйста, удостоверьтесь, что обслуживание транспортного средства выполнено по точно определенным указанным интервалам в км или месяцах. Техническое обслуживание должно быть выполнено ТОЛЬКО уполномоченными дилерами STELS. По вопросам гарантийного и после гарантийного ремонта, а также вопросам качества обращайтесь к любому официальному дилеру STELS. Список организаций, осуществляющих обслуживание мототехники STELS Вы можете уточнить на нашем сайте www.velomotors.ru

ТАЛОНЫ НОМЕРНОГО ТЕХНИЧЕСКОГО ОБСЛУЖИВАНИЯ

4 СЕРВИС 3600 км или 1 раз в год (что наступит раньше), как правило в конце зимнего сезона  Печать дилера Дата __/__/__	5 СЕРВИС 4800 км или 1 раз в год (что наступит раньше), как правило в конце зимнего сезона  Печать дилера Дата __/__/__	6 СЕРВИС 6000 км или 1 раз в год (что наступит раньше), как правило в конце зимнего сезона  Печать дилера Дата __/__/__
Особые отметки :	Особые отметки :	Особые отметки :

! ВАЖНО !

Пожалуйста, удостоверьтесь, что обслуживание транспортного средства выполнено по точно определенным указанным интервалам в км или месяцах. Техническое обслуживание должно быть выполнено ТОЛЬКО уполномоченными дилерами STELS. По вопросам гарантийного и после гарантийного ремонта, а также вопросам качества обращайтесь к любому официальному дилеру STELS. Список организаций, осуществляющих обслуживание мототехники STELS Вы можете уточнить на нашем сайте www.velomotors.ru

ДЛЯ ЗАМЕТОК



600S/600L ЕРМАК

ДЛЯ ЗАМЕТОК

ДЛЯ ЗАМЕТОК

Lined area for notes, consisting of 18 horizontal lines.

СПИСОК ДОПОЛНИТЕЛЬНОГО СНАРЯЖЕНИЯ И СРЕДСТВ ПАССИВНОЙ БЕЗОПАСНОСТИ РЕКОМЕНДУЕМЫЙ ПРИ ДЛИТЕЛЬНОМ ПУТЕШЕСТВИИ НА СНЕГОХОДЕ

1. Средства связи и навигации

- рация
- телефон сотовой или спутниковой связи
- компас
- карта местности
- GPS навигатор
- часы

2. Запасной инструмент и принадлежности

- запасной ремень вариатора
- свечи зажигания
- канистра с топливом (10л.)
- фонарь автомобильный
- лопата, пила, топор, нож

3. Средства пассивной безопасности

- спички (зажигалка)
- сигнальная свеча или ракетница
- аптечка первой медицинской помощи
- металлические котелок или чайник, кружку
- шоколад, хлеб, сало, чай
- теплые носки, рукавицы, комплект термобелья
- спирт (0.5л)
- охотничьи лыжи

При наличии такого комплекта в случае аварийной ситуации Вы будете себя чувствовать спокойнее и уверенней, а это основной фактор для успешного выхода из нее.



