



www.velomotors.ru

STELS V800 VIKING

Руководство по эксплуатации





ПРЕДОСТЕРЕЖЕНИЕ

Использование неисправного транспортного средства может привести к тяжелым травмам или смерти



Пользуясь транспортным средством, всегда надевайте шлем и защитные приспособления



Перед вождением и во время него, никогда не употребляйте наркотики или алкоголь

Поздравляем Вас с приобретением снегохода **STELS V800 VIKING!**

Данное Руководство (версия 12.03.2021) поможет Вам разобраться в основных технических характеристиках и принципе работы снегохода, приобрести основные знания, касающиеся особенностей данного снегохода, а так же освоить и получить основные навыки управления машиной.

В данном Руководстве содержится важная информация по безопасной эксплуатации снегохода. Кроме того, в нем даны рекомендации по технике вождения, которые позволят приобрести навыки, необходимые для управления машиной.

Наконец в Руководстве приводится регламент технического обслуживания с описанием соответствующих процедур. Если у Вас возникнут вопросы, касающиеся эксплуатации и обслуживания снегохода, проконсультируйтесь пожалуйста с Вашим продавцом, либо обратитесь в сервисные мастерские, осуществляющие гарантийное обслуживание мототехники «STELS».

В целях улучшения качества продукции, предприятие - изготовитель оставляет за собой право внесения изменений в свою продукцию, поэтому между Вашим снегоходом и настоящим Руководством могут быть некоторые отличия. Обо всех изменениях, дополнениях, о новой подукции и еще много полезной и интересной информации Вы найдете на нашем сайте : **www.velomotors.ru**

ВАЖНАЯ ИНФОРМАЦИЯ

- Снегоход **STELS V800 «VIKING»** подлежит обязательной регистрации в органах **ГОСТЕХНАДЗОРА** и может эксплуатироваться только при наличии государственного номерного знака.
- В соответствии с действующим законодательством к управлению снегоходом **STELS V800 «VIKING»** допускаются лица, имеющие удостоверение тракториста-машиниста категории «А».

При условиях правильной эксплуатации изделия срок его службы составляет 5 лет.

Производитель: ООО «ЖУКОВСКИЙ ВЕЛОМОТОЗАВОД», Российская Федерация, 242700, Брянская обл., Жуковский район, г. Жуковка, ул. Калинина, д.1

ПРЕНЕБРЕЖЕНИЕ К СОДЕРЖАЩИМСЯ В ДАННОМ РУКОВОДСТВЕ ПРЕДУПРЕЖДЕНИЯМ, МОЖЕТ ПРИВЕСТИ К СЕРЬЕЗНЫМ ТРАВМАМ ИЛИ ЛЕТАЛЬНОМУ ИСХОДУ! ОСОБЕННО ВАЖНАЯ ИНФОРМАЦИЯ ВЫДЕЛЕНА В РУКОВОДСТВЕ СЛЕДУЮЩИМИ ПОМЕТКАМИ :



- Знаки предупреждения об опасности означают : **ОПАСНОСТЬ ! БУДЬТЕ ОСТОРОЖНЫ ! ВАША БЕЗОПАСНОСТЬ ПОД УГРОЗОЙ !**

! **ПРЕДОСТЕРЕЖЕНИЕ :** - Несоблюдение инструкций может окончиться серьезной травмой или смертью водителя транспортного средства, находящихся поблизости лиц или человека, осматривающего или ремонтирующего транспортное средство.

ПРЕДОСТЕРЕЖЕНИЕ : - **ПРЕДОСТЕРЕЖЕНИЕ** о необходимости принятия специальных мер предосторожности, чтобы избежать повреждения машины.

ПРИМЕЧАНИЕ : - После заголовка **ПРИМЕЧАНИЕ** дается важная информация, облегчающая выполнение различных действий или поясняющая смысл сказанного.

ВВЕДЕНИЕ.....	1	Проверка состояния гусеницы и лыж.....	30
БЕЗОПАСНОСТЬ		Проверка уровня масла в коробке передач.....	30
Общие меры безопасности.....	5	Проверка воздушного фильтра.....	32
Меры безопасности перед эксплуатацией.....	6	Проверка уровня охлаждающей жидкости.....	32
Меры безопасности при эксплуатации.....	7	Проверка уровня топлива в баке.....	33
Меры безопасности при заправке топливом.....	9	Проверка уровня моторного масла	33
Меры безопасности при техническом обслуживании и хранении.....	9	Проверка осветительных приборов.....	33
Расположение предупреждающих наклеек.....	10	ЗАПУСК, ОСТАНОВКА, ОБКАТКА ДВИГАТЕЛЯ	
ОПИСАНИЕ СНЕГОХОДА		Запуск двигателя.....	34
Идентификационные номера.....	12	Выключение двигателя.....	34
Знакомство со снегоходом.....	14	Обкатка двигателя.....	35
Технические характеристики.....	16	ВОЖДЕНИЕ СНЕГОХОДА	
Индикаторы и аварийные сигнализаторы.....	18	Обучение вождению снегохода.....	36
ОРГАНЫ УПРАВЛЕНИЯ		Начало движения.....	37
Органы управления на левой рукоятке руля.....	20	Торможение.....	37
Левый блок переключателей.....	21	Повороты.....	37
Органы управления на правой рукоятке руля.....	22	Движение вверх по склону.....	38
Рычаг переключения передач.....	23	Движение вниз по склону.....	38
Аварийный выключатель двигателя.....	24	Пересечение склона.....	39
Замок зажигания.....	25	Лед или обледеневшая поверхность.....	39
ЭКСПЛУАТАЦИЯ СНЕГОХОДА		Плотный снежный покров.....	40
Заправка снегохода топливом.....	26	Движение по другим поверхностям.....	40
Заправка снегохода моторным маслом.....	27	Минимальный снежный покров.....	41
Проверка технического состояния.....	29	Движение по снежной целине.....	41
Проверка тормозной системы.....	30	Управление снегоходом.....	41
		Транспортировка снегохода.....	42

ПЕРИОДИЧЕСКОЕ ТЕХНИЧЕСКОЕ ОБСЛУЖИВАНИЕ

Виды и периодичность технического обслуживания	43
Карта технического обслуживания.....	44
Техническое обслуживание снегохода.....	50

ДВИГАТЕЛЬ	50
Система смазки.....	51
Система питания.....	51
Система охлаждения.....	51
Система зажигания.....	51

ТРАНСМИССИЯ	53
Замена ремня вариатора.....	53
Замена масла в коробке передач.....	53

ХОДОВАЯ ЧАСТЬ	54
Регулировка задней подвески.....	54
Регулировка натяжения пружины.....	55
Регулировка ленточного ограничителя.....	55
Регулировка хода подвески.....	56
Рекомендации по регулировке подвески.....	57
Регулировка приводной гусеницы.....	58
Выравнивание гусеницы.....	59
Регулировка параллельности лыж.....	61
Регулировка положения руля.....	61

ТОРМОЗА

Проверка тормозных колодок.....	62
Проверка уровня тормозной жидкости.....	62
Замена тормозной жидкости.....	62

ЭЛЕКТРООБОРУДОВАНИЕ

Регулировка светового потока фар.....	63
Аккумуляторные батареи.....	64
Принципиальная электросхема.....	65
Блок предохранителей (эл.схема).....	66
Управление (эл.схема).....	67
Жгут проводов задний (эл.схема).....	68

ПРАВИЛА ХРАНЕНИЯ И УТИЛИЗАЦИЯ

Двигатель.....	69
Топливо.....	69
Задняя подвеска.....	70
Аккумуляторные батареи.....	70
После длительного хранения.....	70
Заводская упаковка.....	71
Транспортирование.....	71
Вывод из эксплуатации, утилизация.....	72

ГАРАНТИЙНЫЕ ОБЯЗАТЕЛЬСТВА

Общие положения.....	73
Порядок и условия предъявления рекламаций.....	74
Условия гарантийного обслуживания.....	75
Гарантийный талон.....	77
Предпродажная подготовка.....	78
Талоны технического обслуживания.....	81
Для заметок.....	84
Список дополнительного снаряжения.....	85

СНЕГОХОД НЕ ИГРУШКА! ЕГО ВОЖДЕНИЕ МОЖЕТ БЫТЬ ОПАСНЫМ!



Управление снегоходом существенно отличается от вождения других транспортных средств, таких как мотоциклы или автомобили. При несоблюдении мер предосторожности авария или опрокидывание машины могут произойти даже при таких обычных маневрах, как повороты, движение по холмистой местности, а так-же при преодолении препятствий. Несоблюдение изложенных ниже правил безопасной эксплуатации снегохода может привести к **СЕРЬЕЗНЫМ ТРАВМАМ ИЛИ ГИБЕЛИ ЛЮДЕЙ.**

- Внимательно прочитайте это Руководство и все примечания, тщательно изучите расположение всех органов управления, а так же меры безопасности при эксплуатации и обслуживании снегохода, неукоснительно выполняйте все рекомендации по правилам эксплуатации.
- Обращайтесь с Вашим снегоходом строго в соответствии с инструкциями, приведенными в настоящем Руководстве и на табличках предупреждений.
- Не приступайте к управлению снегоходом без предварительного обучения или инструктажа.
- Соблюдайте рекомендации, касающиеся возраста водителя транспортного средства : Детям до **16 лет ЗАПРЕЩЕНО** управление снегоходом с рабочим объемом свыше 50 см³.
- Не позволяйте Вашим знакомым пользоваться снегоходом, предварительно не изучив это Руководство и не прошедших соответствующего курса подготовки.
- Не пользуйтесь снегоходом без сертифицированного и правильно застегнутого шлема Вашего размера. Шлем необходимо надевать на подшлемник, обеспечивающий защиту от переохлаждения лица и шеи. Следует так же пользоваться защитными очками, маской или щитком, закрывающим лицо, ездить в специальном утепленном костюме со светоотражающими и защитными вставками, утепленными перчатками и обувью с защитными элементами, предохраняющими наиболее уязвимые места рук и ног от травм и ушибов .
- Если Вы не здоровы, употребляли сильнодействующие лекарства, наркотические средства или алкоголь, откажитесь от поездки на снегоходе. Помните, что даже малое количество выпитого алкоголя резко снижает быстроту реакции водителя, а значит безопасность его самого и окружающих.

- Будьте осторожны на скользкой поверхности, такой как лед, передвигайтесь медленно и будьте предельно внимательны, чтобы своевременно предотвратить возможную потерю управления.
- Перед движением задним ходом убедитесь в отсутствии каких либо преград и людей сзади. Для безопасного движения задним ходом, передвигайтесь медленно и избегайте поворотов под большим углом.
- Никогда не превышайте, ограниченной техническими характеристиками грузоподъемности, нагрузки на снегоход. Груз должен быть расположен правильно и надежно закреплен. Передвигайтесь с пониженной скоростью, и следуйте предписаниям данного руководства по эксплуатации при перевозке грузов и при буксировке. Помните, что при транспортировке грузов или буксировке тормозной путь увеличивается.
- Если Вы не пользуетесь снегоходом, то всегда вынимайте ключ из замка зажигания, чтобы исключить случаи несанкционированного использования транспортного средства и избежать нежелательных происшествий.
- Никогда не касайтесь движущихся частей трансмиссии снегохода.

Меры безопасности перед началом эксплуатации снегохода

- Осматривайте свой снегоход перед каждым использованием, чтобы убедиться в его исправном техническом состоянии. Всегда следуйте описанным в данном Руководстве процедурам осмотра и ухода за транспортным средством.
- Перед каждым пуском двигателя проверяйте работу дроссельной заслонки, тормоза и механизма рулевого управления. Все рычаги, троса и механизмы должны ходить плавно, без заеданий. Рычаг дроссельной заслонки после отпускания должен возвращаться в исходное положение. Рычаг тормоза при нажатии не должен проваливаться.
- Перед пуском двигателя необходимо включить стояночный тормоз, а перед движением необходимо пристегнуть карабин аварийного выключения двигателя к руке водителя, проконтролировать выключение стояночного тормоза, чтобы предотвратить перегрев тормозного диска и исключить снижение тормозных качеств снегохода.

Меры безопасности при эксплуатации снегохода

- Не запускайте двигатель в закрытых помещениях. Выхлопные газы токсичны и могут привести к тяжелому отравлению, быстрой потере сознания и даже смерти. Исключением может быть случай, когда необходимо вкатить снегоход во внутрь помещения или выкатить его наружу. Однако в этом случае необходимо, чтобы работа двигателя составляла минимальное время и после этого было проветрено помещение.
- Следите за тем, чтобы при начале движения снегохода сзади не находились люди. Это потенциально опасно возможным вылетом из под гусеницы кусков льда, камней и других различных предметов. Нажимайте на рычаг газа плавно, не допуская резкого увеличения оборотов двигателя и пробуксовки гусеницы.
- Не допустимо вождение снегохода по грязи, песку, траве, камням или асфальту. Это приведет к повреждению снегохода, быстрому износу лыж, направляющих гусеницы и ведущих звездочек, а так же может послужить причиной получения травм при потере управляемости.
- При движении на снегоходе по незнакомой местности будьте предельно внимательны. Под снегом могут находиться скрытые опасные препятствия. Двигайтесь медленно и очень внимательно. Наезд на камень, пень или любую другую преграду может стать причиной аварии (поломки) и травмы.
- При случайном перевороте снегохода, либо превышении угла бокового наклона более 45° двигатель снегохода должен быть немедленно заглушен любым возможным способом (чека безопасности, кнопка экстренного выключения зажигания на руле, ключ зажигания). Ни в коем случае не пытайтесь запустить двигатель сразу после переворота - существует риск повреждения двигателя.

Производитель не гарантирует исправную работу двигателя при таких режимах эксплуатации.

После возвращения снегохода в нормальное положение, перед запуском двигателя необходимо :

- осмотреть снегоход на предмет отсутствие пролившегося топлива на корпус и двигатель снегохода, так как бензобак, двигатель, выхлопные трубы и глушитель расположены в непосредственной близости друг от друга, что при опрокидывании и вытекании бензина из бака может привести к пожару . На снегоходе крайне необходимо иметь огнетушитель;
- проверить возможные смещения деталей, которые могут попасть в зону работы ремня вариатора;

- снять корпус воздушного фильтра и проверить отсутствие моторного масла в его корпусе, а так же в корпусе дроссельной заслонки, при необходимости удалить масло;
- проверить уровень моторного масла и при недостатке - долить масло.
- Отправляясь в поездку, старайтесь выезжать с кем-нибудь в паре, чтобы в случае поломки снегохода была гарантирована возможность вернуться из поездки. Так же следует сообщать свой маршрут знакомым или родственникам, и обеспечить себя средствами связи, так как в случае поломки снегохода или несчастного случая, Вам может потребоваться помощь.
- Тормозной путь на различных поверхностях может существенно отличаться. Например на льду или плотно утрамбованном снегу тормозной путь значительно увеличивается. Исходя из конкретных условий, планируйте и начинайте тормозной путь заранее. Наилучший способ торможения на большинстве поверхностей - отпустить рычаг управления дроссельной заслонки и плавно нажать на рычаг тормоза.
- Снегоход не предназначен для передвижения по дорогам общего пользования. Запрещается выезд на проезжую часть дорог и улиц, автостоянки, тротуары, пешеходные дворы и другие места движения автотранспорта и пешеходов.
- При выборе маршрута и скорости движения учитывайте состояние заснеженной поверхности, погодные условия и Ваши навыки управления снегоходом. В поездке по незнакомой местности продвигайтесь на малой скорости и будьте предельно внимательны и осторожны. Во время движения всегда держите обе руки на руле, а ноги - на подножках снегохода.
- Запрещается выполнять разного рода трюки, такие как прыжки, езда с отрывом лыж от заснеженной поверхности и др.
- Ни при каких обстоятельствах не передавайте управление снегоходом лицам, не имеющим достаточных навыков управления, подтвержденных наличием соответствующего удостоверения, а так же лицам, находящимся в нетрезвом состоянии.
- При работе двигателя приемная труба, резонатор, глушитель и другие детали выпускной системы нагреваются до высоких температур и остаются горячими некоторое время после остановки двигателя. Не прикасайтесь к ним и избегайте контакта деталей системы выпуска с горючими материалами.

Меры безопасности при заправке топливом

- Пары бензина токсичны и взрывоопасны. Заправку снегохода топливом производите на открытой площадке или в хорошо проветриваемом помещении с соблюдением мер пожарной безопасности.
- Не допускается заправка топливом при работающем или горячем двигателе. После остановки дайте ему и деталям выпускной системы охладиться в течении 5-10 минут. Не заправляйте снегоход вблизи источников открытого огня и не курите во время заправки.
- Не допускайте разлива топлива при заправке. Уровень топлива заправленного снегохода должен находиться на 4-5 см ниже нижней кромки заливной горловины топливного бака. Не переполняйте топливный бак выше указанного уровня. По окончании заправки топливом крышка топливного бака должна быть плотно закрыта.
- Если в результате неаккуратных действий при заправке бензин был пролит, немедленно удалите его остатки, тщательно вытерев детали сухой салфеткой или ветошью.
- Если бензин попал на кожу или одежду, немедленно смойте его водой с мылом и смените одежду.
- При попадании бензина или его паров в пищеварительный тракт - выпейте большое количество воды или молока. Незамедлительно обратитесь к врачу.
- При попадании бензина или его паров в дыхательные пути или в глаза, промойте глаза большим количеством воды в течении 15 минут, и сразу же обратитесь к врачу.

Меры безопасности при техническом обслуживании и хранении снегохода

- Хранить снегоход необходимо в горизонтальном положении.
- При техническом обслуживании не следует оставлять снегоход длительное время на боку. В противном случае может произойти утечка технических жидкостей или топлива.
- При хранении снегохода необходимо соблюдать все требования пожарной безопасности в связи с тем, что в баке и топливопроводе имеются остатки бензина и его пары. Не допускается хранение снегохода в помещении, где имеются потенциальные источники возгорания (водонагреватели, обогреватели помещений, открытое пламя, сушилки для одежды и т.п.)
- Перед постановкой снегохода на хранение на длительное время пользуйтесь инструкциями, приведенными в разделе «Правила хранения снегохода» настоящего руководства.

Расположение предупреждающих наклеек в рабочей зоне водителя

Цель наклеек с предупреждающими надписями, размещенных на снегоходе - **обеспечить Вашу безопасность**. Внимательно прочитайте инструкции на каждой наклейке и неукоснительно следуйте им. Если наклейка стерлась или отклеилась, свяжитесь с Вашим продавцом для замены.



1 - основные требования безопасности при эксплуатации и схема переключения передач

2 - проверка работы рычага дроссельной заслонки

1.

ПРЕДУПРЕЖДЕНИЕ

Запрещается эксплуатация транспортного средства лицами, не достигшими 16 лет.

16

Если Вам меньше 16 лет, то увеличивается вероятность получения травмы или несчастного случая со смертельным исходом.

ПРЕДУПРЕЖДЕНИЕ

Снегоход спроектирован для водителя и одного пассажира. Выберите скорость движения исходя из своих навыков, погодных условий, рельефа местности и загрузки снегохода. трегулируйте подвеску согласно нагрузке.

Во время езды с пассажиром: - снижается чувствительность рулевого управления, - увеличивается тормозной путь.

ЗАПОМНИТЕ! ВЫ НЕСЕТЕ ОТВЕТСТВЕННОСТЬ ЗА БЕЗОПАСНОСТЬ ВАШИХ ПАССАЖИРОВ!

Во время движения будьте внимательны. Будьте готовы к появлению животных, транспортных средств и других препятствий. Запрещено передвигаться по тонкому льду и открытой воде.

Всегда надевайте защитный шлем и защитную одежду для езды на снегоходе.

Запрещено пользоваться снегоходом под воздействием алкоголя, наркотиков или лекарственных средств, даже в качестве пассажира.

схема переключения передач

2.

ПРЕДУПРЕЖДЕНИЕ

Запуск двигателя при температуре окружающей среды ниже минус 30 °C не гарантируется

-30°C

ПРЕДУПРЕЖДЕНИЕ

Перед пуском двигателя, проверьте плавность перемещения рычага управления дроссельной заслонкой.

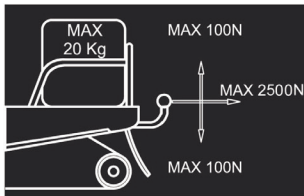
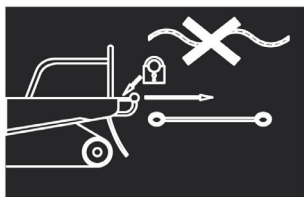
Предупреждающие наклейки под капотом

Основные требования безопасности при проведении обслуживания и ремонта:

3.

<p>⚠ ПРЕДОСТЕРЕЖЕНИЕ Запрещена работа двигателя со снятым кожухом вариатора</p>	<p>⚠ ПРЕДОСТЕРЕЖЕНИЕ</p> <p>Не производить регулировки при работающем двигателе.</p> <p>Не запускать двигатель, если ремень вариатора не установлен.</p> <p>Обратитесь для проведения регулировки к специалистам по техническому обслуживанию.</p>	<p>объем масла SAE 75W-140 в коробке передач- 0,5 л. Первая замена масла через 10 мото-часов или 500км, последующие замены 1 раз в год или через 2000 км</p>

Расположение предупреждающих наклеек в задней части снегохода



5. - правила крепления прицепа к снегоходу.

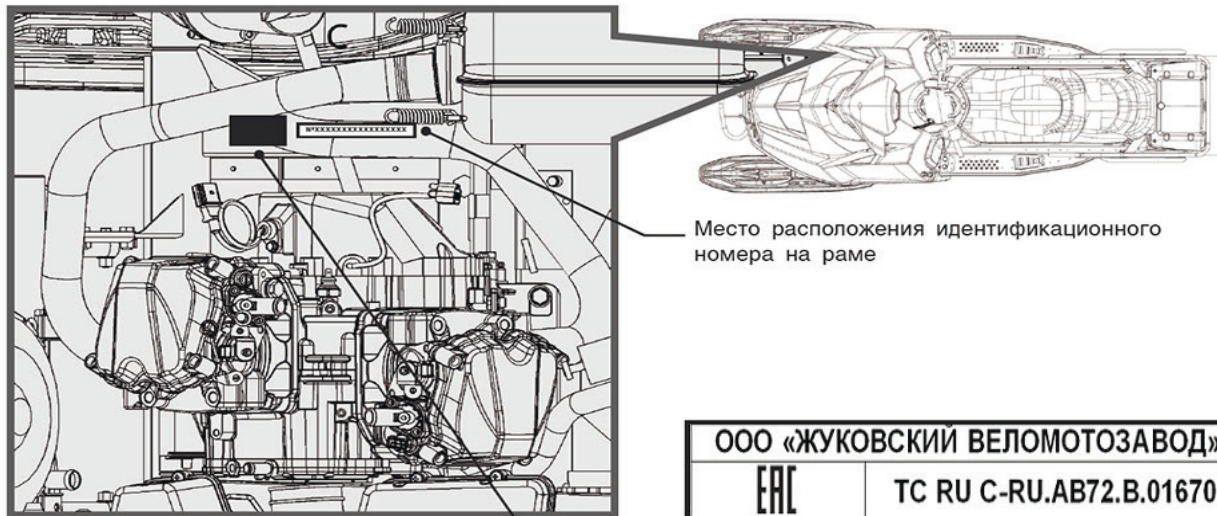
ВНИМАНИЕ !
 прицеп допускается крепить к снегоходу только жесткой сцепкой.

4. - допустимая нагрузка на задний багажник и заднюю сцепку.



Идентификационные номера транспортного средства

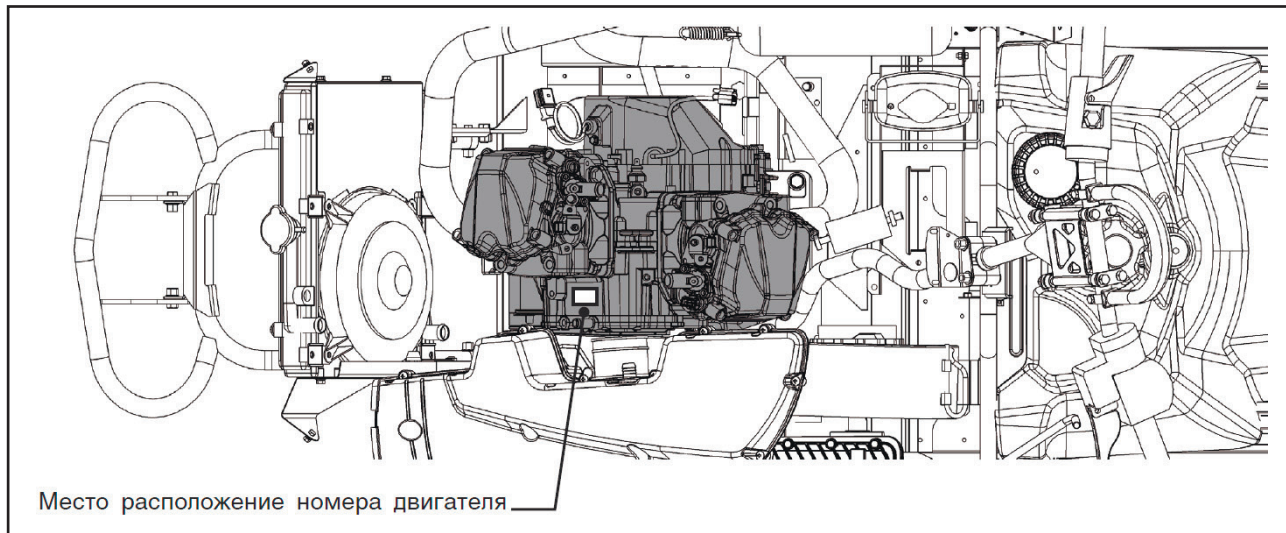
Пожалуйста, сверьте записанные в „Талоне предпродажной подготовки снегохода” и на самом снегоходе следующие данные: **модель снегохода, идентификационный номер, номер двигателя.** Эти данные позволят избежать ошибок при заказе запчастей и помогут в розыске в случае угона.



Место расположения идентификационного номера на раме

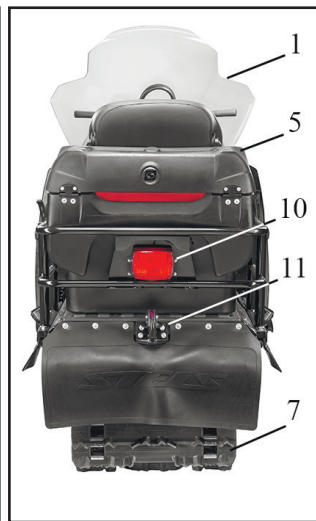
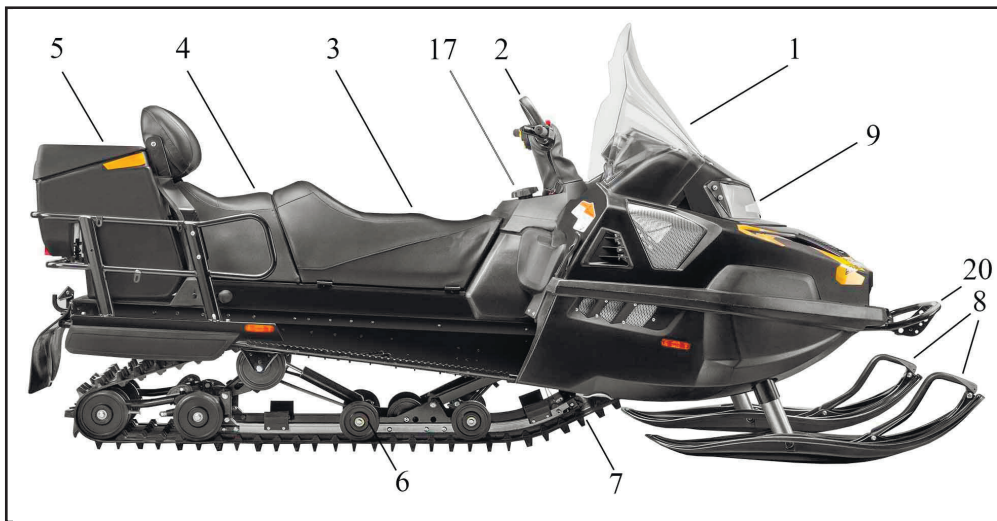
ООО «ЖУКОВСКИЙ ВЕЛОМОТОЗАВОД»	
ЕАС	ТС RU C-RU.AB72.B.01670
Зав. № ХК3V8000??????????	
<u>P</u> max= 688 kg	Год выпуска: 201?
Модель V800	

Табличка завода изготовителя

**Внимание!**

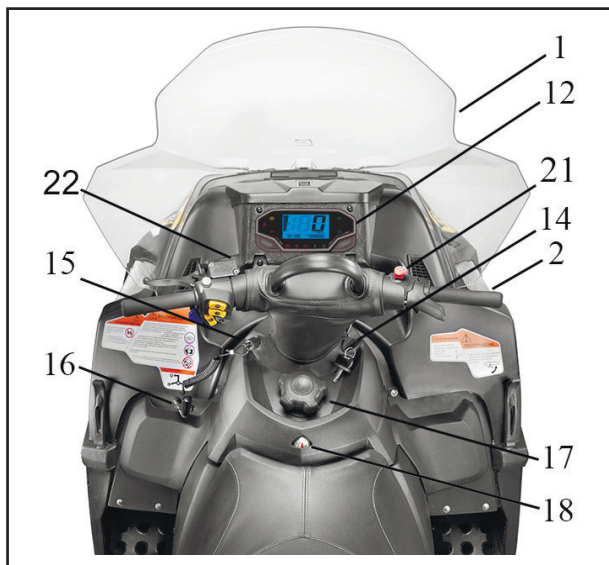
Снегоход укомплектован двумя ключами зажигания. Рекомендуется один ключ использовать для поездок, а второй - хранить в надежном месте. Дубликат Вашего ключа может быть изготовлен только по имеющемуся образцу; таким образом, при утере обоих ключей, изготовление дубликата станет невозможным и придется менять замок зажигания.

Общее знакомство со снегоходом

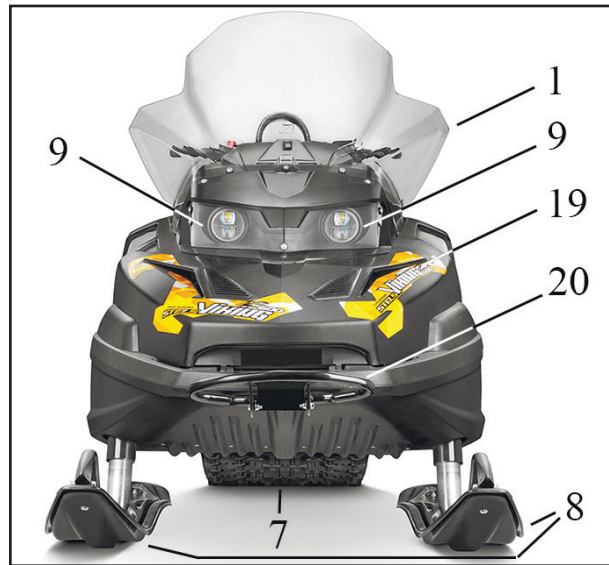


- 1. ветровое стекло
- 2. руль
- 3. сидение водителя
- 4. сидение пассажира
- 5. задний кофр
- 6. задняя подвеска

- 7. гусеница
- 8. лыжи
- 9. фары
- 10. задний фонарь
- 11. крюк крепления прицепа



- 12. приборная панель
- 14. замок зажигания
- 15. чека безопасности
- 16. рычаг переключения скорости
- 17. крышка топливного бака

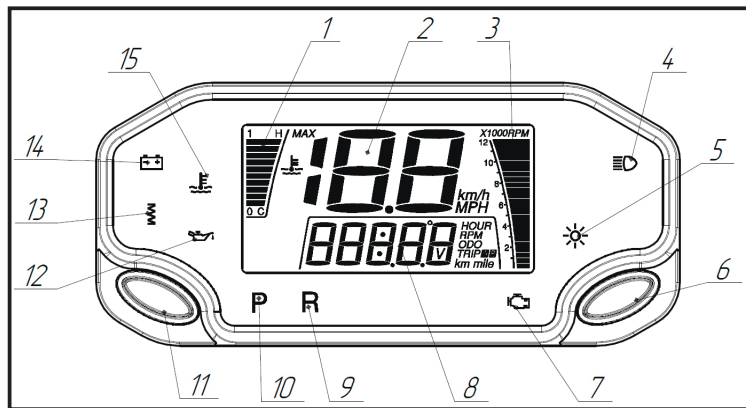


- 18. указатель уровня топлива
- 19. капот
- 20. передний бампер
- 21. кнопка экстренного выключения зажигания
- 22. розетка бортовой сети

Длина.....	3170 мм
Ширина.....	1160 мм
Высота.....	1470 мм
Снаряженная масса , не более.....	438 кг
Полная масса.....	688 кг
Количество мест.....	2 чел
Максимальная конструктивная скорость.....	70 км/ч
Колея по конькам.....	920 мм
Минимальный радиус разворота (по наружной лыже), не более.....	5600 мм
Нагрузка на лыжи, не более.....	330 кг
Нагрузка на гусеницу, не более.....	358 кг
Масса буксируемого прицепа, не более.....	255 кг
Емкость топливного бака.....	45 л
Тип двигателя.....	2V91MW - бензиновый, инжекторный, четырехтактный, жидкостного охлаждения
Количество и расположение цилиндров.....	2, V образное
Рабочий объем.....	800 см ³
Диаметр / ход поршня.....	91.0 / 61.5 мм
Степень сжатия.....	10.3 : 1
Частота вращения коленчатого вала двигателя на холостом ходу.....	1250 об/мин
Максимальная мощность.....	49/67 кВт при 6000 об/мин
Максимальный крутящий момент.....	73 Нм при 5000 об/мин
Запуск двигателя.....	электростартер, ручной стартер
Система смазки.....	принудительная
Система питания.....	1 инжектор на цилиндр
Инжектор.....	EFI
Свечи зажигания.....	NGK DCPR8E
Зазор между электродами свечи.....	0,7-0,8 мм
Объем топливного бака.....	45л
Тип топлива.....	бензин, октановое число не ниже 92
Тип охлаждающей жидкости.....	тосол или антифриз для алюминиевых двигателей ОЖ -40/-65
Тип моторного масла от -10С до - 40С.....	SAE 0W40
Тип моторного масла от +10С до - 35С.....	SAE 5W40
Рекомендованные спецификации моторного масла.....	API Service SE, SF, SG
Объем заливаемого моторного масла.....	2,2л

Тип масла в коробке передач	SAE 80W-90
Рекомендованные спецификации трансмиссионного масла.....	API GL - 5, TM - 5
Количество заливаемого трансмиссионного масла.....	0,6 л
Тип смазки рулевого шарнира.....	консистентная смазка
Тип рамы.....	листовая, стальная, клепано - сварная
Тип передней подвески.....	телескопическая, пружинная с гидропневматическим амортизатором
Тип задней подвески.....	рельсовая, пружинная с гидропневматическим амортизатором
Величина хода передней подвески.....	150 мм
Величина хода задней подвески.....	170 мм
Гусеница : марка.....	ЛГТ 003 000-09
тип.....	резинотканевая
технические условия.....	ТУ 2561-019-11074094-2017
Длина/ширина/высота грунтозацепа гусеницы.....	3937±10 мм x 600 ⁺² ₋₅ мм x 6.4 ^{+1.0} _{-0.9} мм x 22,0 мм
Тип коробки передач.....	механическая
Первичная передача.....	клиновидный ремень
Диапазон коробки передач.....	L-H-N-R
Число передач.....	3 (две вперед, одна назад)
Главная передача.....	клиноременный вариатор (CVT)
Передаточное соотношения.....	5.29x2.886x5.087
Повышенная вперед (H).....	2,886
Пониженная вперед (L).....	5,290
Передача заднего хода (R)	5,087
Тип сцепления.....	CVT
Тормоз	дисковый с гидравлическим приводом
Тип тормозной жидкости.....	DOT-4
Тип зажигания.....	IDI (индукционный поджиг разряда)
Генератор.....	A.C. магнето
Выходная мощность генератора.....	420W/6000RPM
Аккумуляторы (2 шт).....	12B 18/21A/H
Фара дальнего/ближнего света (диаметр 90мм).....	светодиодная фара NS-4305H/L
Лампа заднего фонаря.....	12V 5W/21W
Индикаторы на приборной панели.....	светодиод

Панель приборов имеет следующие указатели и индикаторы:



1. Шкала индикации температуры охлаждающей жидкости .
2. Спидометр. Отображает скорость (км/ч)
3. Шкала индикации тахометра.
4. Индикатор включения дальнего света. Загорается голубым цветом при включении фары дальнего света.
5. Индикатор (объединенный) включения габаритных огней и ближнего света. Загорается зеленым светом при включении габаритных огней и (или) переключении фар на ближний свет.
6. Кнопка смены режимов цифрового

многофункционального индикатора (поз 8). При ее нажатии переключает режимы отображения:
ODO - показывает общий пробег с начала эксплуатации (км). Показания не могут быть обнулены, при разряде или отключении аккумуляторов сохраняются.

TRIP A - показывает пройденное расстояние с начала текущей поездки (км).

TRIP B - показывает пройденное расстояние за определенный период в течении текущей поездки (км).

Total HOUR - общие мото часы с момента начала эксплуатации. Показания не могут быть обнулены, при разряде или отключении аккумуляторов сохраняются.

HOUR - текущее время (часы : минуты в 24-х часовом формате). При отключении аккумуляторов настройки времени не сохраняются.

U - напряжение аккумулятора (В)

RPM - обороты двигателя (об/мин) ;

7. Индикатор неисправности систем управления двигателем; загорается желтым светом при неработающем двигателе и включенной приборной панели. При работающем двигателе индикатор

должен гаснуть. Если при работающем двигателе индикатор не гаснет или гаснет периодически, это свидетельствует о неисправности системы управления двигателем.

8. Многофункциональный цифровой индикатор.
9. Индикатор включения задней передачи (R). Загорается желтым при включении задней передачи.
10. Индикатор режима "парковка" (P). Загорается зеленым светом при включении стояночного тормоза на нейтральной скорости.
11. Кнопка "сохранение", используется при настройке режимов индикации приборной панели.
12. Индикатор давления масла. Загорается красным при не работающем двигателе. При работающем двигателе индикатор должен гаснуть. Если при работающем двигателе индикатор загорается, это свидетельствует о падении давления масла в системе.
13. Индикатор включения обогрева рукояток руля, курка. Загорается зеленым цветом при включении подогрева рукояток руля, курка.
14. Индикатор аварийного напряжения питания. Нормальная работа электрооборудования гарантируется при напряжении от 11.5 В до 15.5 В. При падении напряжения ниже рабочего диапазона напряжения - горит красным светом индикатор аварийного напряжения питания.
15. Аварийный индикатор температуры охлаждающей жидкости (температура включения - 115 С°).

Настраиваемые режимы индикации приборной панели:

1. Изменение яркости освещения приборной панели (первое положение - выключено, 3 ступени яркости)
2. Установка времени (в формате **00:00**)

Настройка режимов приборной панели : При совместном нажатии кнопок управления (поз.6) и (поз.11) и удержании их в течении 3 секунд, приборная панель переходит к настройкам уровня подсветки приборной панели, а после этого к установке текущего времени.

Настройка яркости: Нажатием кнопки (поз.6) (выбор циклический) - выбираем режим освещения панели. Нажатием кнопки (поз.11) "запоминаем" выбранный режим и переходим к установке часов.

Режим установки часов: Нажатием кнопки (поз.6) устанавливаем часы (в 24-х часовом формате).

Нажатием кнопки (поз.11) "запоминаем" значение часов и переходим к установке минут.

Нажатием кнопки (поз.6) устанавливаем минуты. Затем,

Нажатием кнопки (поз.11) "запоминаем" значение минут и выходим из настройки режимов.

Органы управления расположенные на левой рукоятке руля



1. Кнопка остановки двигателя – «стоп - двигатель» (кнопка временно отключена). При нажатии на кнопку при работающем двигателе, зажигание выключается и двигатель глохнет, другие электроприборы продолжают работать в штатном режиме.
2. Рычаг тормоза. Нажатие на рычаг включает тормозной механизм, при этом загорается лампа сигнала "стоп" в заднем фонаре снегохода. Интенсивность торможения зависит от усилия, прилагаемого к рычагу при торможении. При отпускании рычаг возвращается в исходное положение.
3. Фиксатор рычага тормоза – стояночный тормоз.
4. Крышка резервуара главного тормозного цилиндра

Включение стояночного тормоза

Нажав на рычаг тормоза (2) и повернув фиксатор (3) от себя, зафиксируйте рычаг тормоза в положении «стояночный тормоз».

ПРЕДОСТЕРЕЖЕНИЕ:

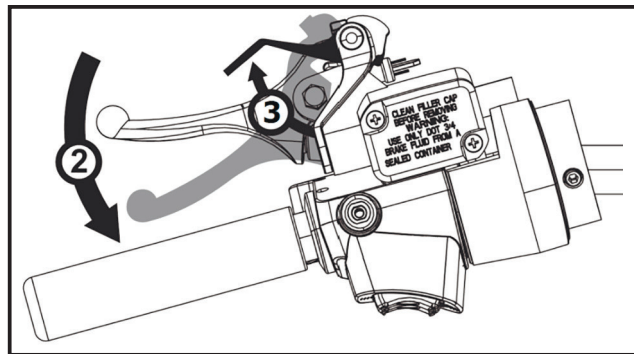
Перед началом движения проверьте положение стояночного тормоза. Начинайте движение, убедившись, что рычаг тормоза свободен.

1. Кнопка остановки двигателя – «стоп - двигатель» (кнопка временно отключена). При нажатии на кнопку при работающем двигателе, зажигание выключается и двигатель глохнет, другие электроприборы продолжают работать в штатном режиме.

ПРИМЕЧАНИЕ:

Кнопка «стоп-двигатель» не фиксируется в нажатом положении, поэтому ее следует держать нажатой до полной остановки двигателя.

При отпускании кнопки она возвращается в исходное положение и двигатель готов к запуску.





Левый блок переключателей

1.  - переключатель режимов подогрева рукояток руля. Может занимать одно из трех фиксированных положений:
 - а) при нажатии на правую сторону переключателя до щелчка она фиксируется в утопленном состоянии; при этом включается подогрев обеих рукояток руля в режиме низкой интенсивности и загорается контрольная лампа на панели приборов.
 - б) при нажатии на левую сторону переключателя до щелчка она фиксируется в утопленном состоянии; при этом включается подогрев обеих рукояток руля в режиме высокой интенсивности и загорается контрольная лампа на панели приборов.
 - в) при переводе переключателя в среднее положение подогрев рукояток руля выключается, контрольная лампа на панели приборов гаснет.




ПРЕДОСТЕРЕЖЕНИЕ: Во избежание выхода из строя нагревателей рукояток руля, и рычага газа, не рекомендуется включать нагреватели, когда снегоход не движется, и температура окружающего воздуха при этом выше 0° С.

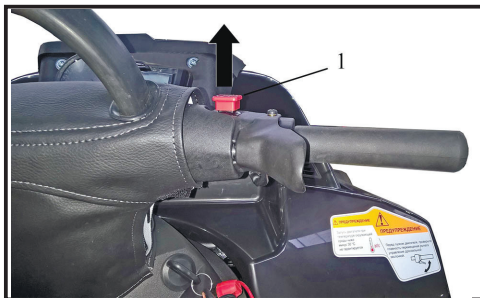
2.  - клавиша включения подогрева рычага управления дроссельными заслонками. При нажатии на правую или левую сторону клавиши до щелчка она фиксируется в утопленном состоянии; при этом включается подогрев рычага управления дроссельными заслонками (интенсивность подогрева рычага одинакова при нажатии на правую или левую стороны клавиши). Для выключения подогрева рычага переведите клавишу в среднее положение.
3.  - кнопка электростартера. Для приведения в действие электростартера необходимо включить зажигание, нажать на рычаг тормоза (при этом на панели приборов высветится индикатор «Р») и нажать на кнопку электростартера. Подробно процедура пуска двигателя изложена в главе «ЗАПУСК».

4. **DC** - клавиша включения фары головного света. При нажатии на правую или левую сторону клавиши до щелчка она фиксируется в утопленном состоянии, при этом включаются фары головного света в ранее установленный режим последнего включения фар (дальний или ближний) с помощью кнопки (5). Для выключения фар головного света переведите клавишу в среднее положение.
5. Клавиша переключения режима света «дальний»/«ближний». При нажатиях на клавишу происходит поочередное переключение режима головного света с ближнего на дальний и обратно (только при включенных посредством клавиши (4) фарах).

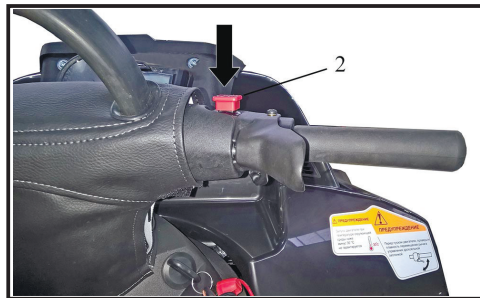
Органы управления расположенные на правой рукоятке руля



1.  - кнопка экстренного выключения зажигания имеет два фиксированных положения. Нажатием на кнопку система зажигания выключается и двигатель выключается. Все электроприборы остаются под напряжением в рабочем состоянии. При переводе кнопки в верхнее положение состояние системы зажигания и электроприборов зависит от положения ключа в замке зажигания.
2. рычаг управления дроссельными заслонками.



1 – зажигание и электроприборы включены



2 – зажигание выключено

Рычаг переключения передач - расположен с левой стороны по ходу движения.

ПРЕДОСТЕРЕЖЕНИЕ:

Включать и переключать передачи следует после полной остановки снегохода, и только тогда, когда двигатель работает на оборотах холостого хода. Запрещается переключать передачи при движении, а также при выключенном двигателе.

ПРИМЕЧАНИЕ:

Не прикладывайте к рукоятке чрезмерных усилий. Если не получается свободно переключить передачу, слегка нажмите на рычаг управления дроссельными золотниками и отпустите его, чтобы немного увеличить обороты двигателя, и попытайтесь включить нужную передачу еще раз.

Коробка передач, установленная на снегоходе, имеет 4 положения рычага переключения:

- H** – передача вперед. Предназначена для движения снегохода в лёгком режиме, т.е. с водителем без дополнительного груза по ровной поверхности.
- L** – передача вперед. Предназначена для движения снегохода в тяжелом режиме, т.е. с пассажиром, грузом, либо при буксировании прицепа или преодолении подъема.
- N** – нейтральное положение. Соединение двигателя с гусеницей отсутствует.
- R** – передача для движения «назад».

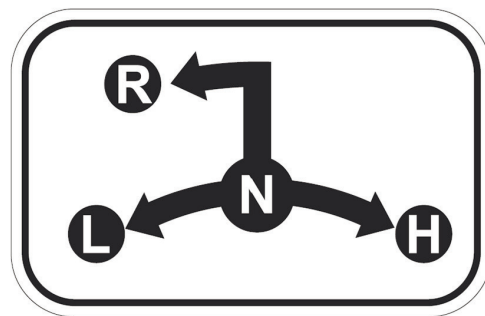
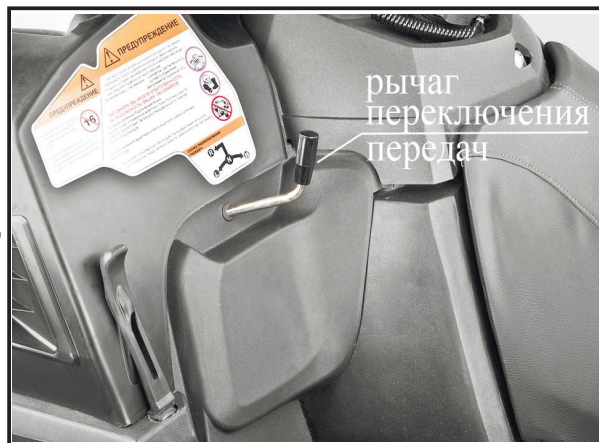


Схема переключения передач

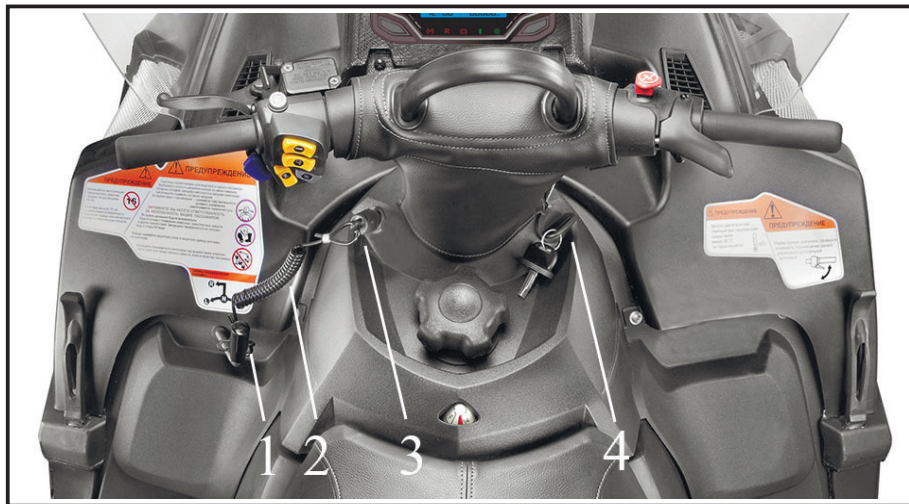
Устройство аварийного выключения двигателя

Предназначено для аварийного выключения двигателя при случайном падении водителя.

Оно состоит из аварийного выключателя, соединенного посредством витого шнура с карабином, который крепится к элементам экипировки водителя.

При падении шнур устройства вытягивает предохранитель из гнезда, зажигание выключается и двигатель останавливается.

Для того, чтобы вновь запустить двигатель необходимо установить предохранитель (чеку) на место.



1. карабин
2. шнур
3. аварийный выключатель (чека безопасности)
4. замок зажигания


ПРИМЕЧАНИЕ:

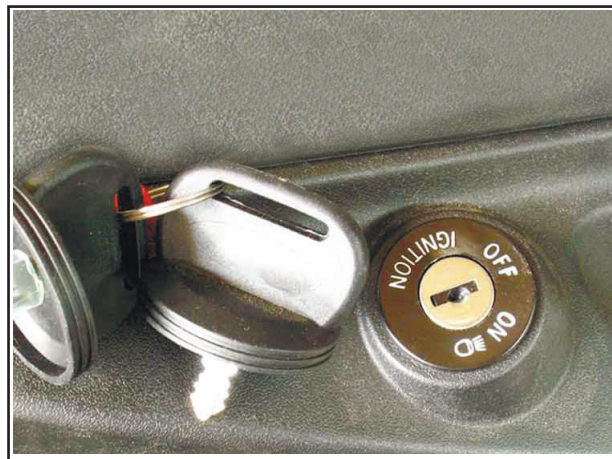
Не рекомендуется использовать устройство аварийного выключения двигателя для штатной остановки двигателя.

Замок зажигания


Расположен с правой стороны на обтекателе возле рулевой колонки (см. рис. слева)
Замок зажигания используется для пуска и остановки двигателя, а также для исключения пуска двигателя посторонними лицами.

Замок зажигания имеет три положения:

- « **IGNITION** » - двигатель можно запустить, можно использовать габаритное освещение. Нельзя вынуть ключ из замка зажигания в этой позиции.
- « **ON**  » - двигатель можно запустить, освещение включено. Можно использовать режимы ближнего и дальнего света. Нельзя вынуть ключ из замка зажигания в этой позиции.
- « **OFF** » - двигатель и освещение не работает, все электроприборы выключены. Ключ можно вынуть. Для выключения двигателя установите ключ в это положение.



ПРЕДОСТЕРЕЖЕНИЕ:

Если ключ зажигания находится в положении «ON  » или «IGNITION» при неработающем двигателе, то контур зажигания включен, а это истощает аккумуляторные батареи и сокращает срок их службы.

Заправка снегохода топливом

! ПРЕДОСТЕРЕЖЕНИЕ:



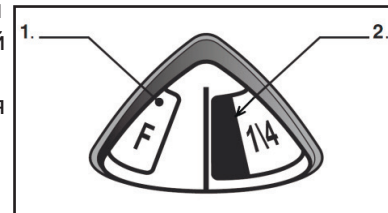
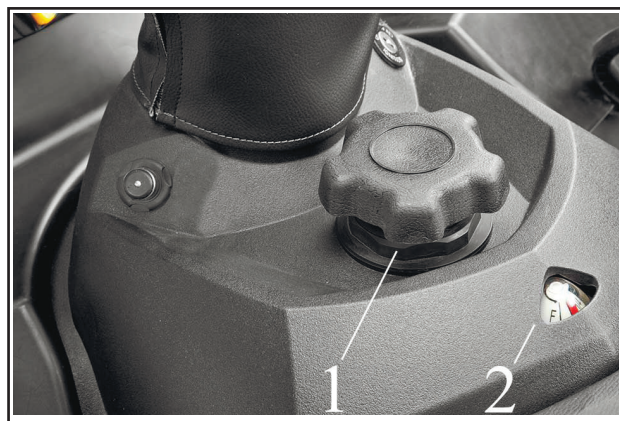
Заправку топливом осуществляйте при выключенном двигателе. После остановки двигателя дайте ему и деталям выпускной системы охладиться в течение 5 - 10 минут. Заправляйте снегоход на открытой площадке или в хорошо проветриваемом помещении с соблюдением всех мер санитарной и пожарной безопасности.

Не заправляйте топливный бак до предела. При нагреве топливо расширяется. Если бак переполнен, то топливо, нагретое двигателем или солнцем, может вытекать из бака. После заправки топливом снегохода, убедитесь, что крышка топливного бака (1) плотно закрыта.

В качестве топлива используется неэтилированный бензин с октановым числом не менее 92. Топливный бак снегохода вмещает 45 литров бензина. Для контроля уровня топлива в баке снегохода установлен указатель (2), который размечен на сектора: «F» - полный; « $\frac{3}{4}$ »; « $\frac{1}{2}$ »; « $\frac{1}{4}$ » - соответствующая доля топлива от полного объема бака, и красная зона, соответствующая минимальному количеству топлива в баке или его отсутствию.

Заправку топливом осуществляйте в следующей последовательности:

1. Установите снегоход на ровной, горизонтальной поверхности.
2. Откройте топливный бак, вращая крышку против часовой стрелки.



УКАЗАТЕЛЬ УРОВНЯ ТОПЛИВА:

- 1 – бак полный;
- 2 – бак пустой

3. Залейте в бак необходимое количество неэтилированного бензина с октановым числом не менее 92, до уровня, находящегося на 4 – 5 см ниже нижней кромки заливной горловины топливного бака.
4. Плотнo закройте топливный бак, вращая крышку по часовой стрелке.

ПРЕДОСТЕРЕЖЕНИЕ:

Не переполняйте топливный бак выше указанного уровня. Не допускайте разлива топлива при заправке. Если в результате неаккуратных действий при заправке бензин был пролит, немедленно удалите его остатки, тщательно вытерев детали сухой тканевой салфеткой или ветошью.

ПРЕДОСТЕРЕЖЕНИЕ:

Если бензин попал на кожу или одежду, немедленно смойте его водой с мылом и смените одежду. При попадании бензина или его паров в пищеварительный тракт, дыхательные пути или глаза немедленно обратитесь к врачу.



Заправка снегохода моторным маслом

Уровень масла должен проверяться перед каждой поездкой. Убедитесь, что уровень моторного масла соответствует рекомендуемому уровню.

В противном случае, двигатель может получить серьезные повреждения. Кроме того, масло и масляный фильтр должны заменяться в указанные в таблице периодического обслуживания и смазки интервалы.

Для проверки уровня моторного масла:

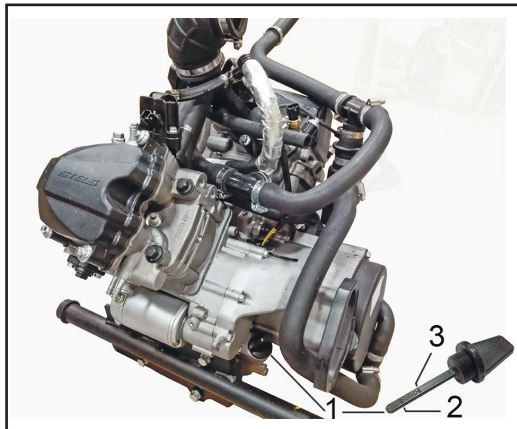
- Поставьте снегоход на ровную горизонтальную площадку.
- Проверьте уровень масла на холодном двигателе.

ПРЕДОСТЕРЕЖЕНИЕ:

Если двигатель был запущен до момента проверки уровня масла, подождите 10 минут, пока масло будет осесть. Теперь показания уровня масла будут достоверными.

Рекомендуемое моторное масло :
ЛУКОЙЛ GENESIS POLARTECH 0W-40
ЛУКОЙЛ GENESIS ARMORTECH 5W-40

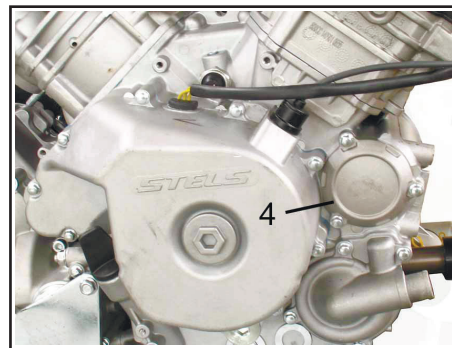
Объем: без замены фильтра **1.8л**
 с заменой фильтра **2.2л**



- Выкрутите масляный щуп (1) и протрите его ветошью.
- Вставьте до упора масляный щуп в отверстие маслозаливной горловины и извлеките его снова для проверки уровня масла. Уровень масла должен находиться между минимальной (2) и максимальной (3) отметкой.
- Если уровень масла находится ниже отметки минимального уровня, добавьте необходимое количество рекомендуемого масла.
- Вставьте масляный щуп (1) в отверстие маслозаливной горловины и закрутите его.

Замена моторного масла (с заменой масляного фильтра)

- Поставьте снегоход на ровную, горизонтальную площадку.
- Выкрутите масляный щуп из картера двигателя.
- Вставьте трубку насоса для откачки масла в отверстие маслозаливной горловины и откачайте масло из картера двигателя.
- Открутите три болта и снимите крышку масляного фильтра (4), замените фильтрующий элемент масляного фильтра.
- Установите крышку масляного фильтра (4) на свое место.
- Залейте в отверстие заливной горловины необходимое количество рекомендованного моторного масла.
- Вставьте до упора масляный щуп и заверните его.
- Запустите двигатель и дайте ему поработать на холостом ходу несколько минут, затем проверьте отсутствие протечек масла. При обнаружении протечек немедленно остановите двигатель и устраните причину протечки.
- Остановите двигатель и подождите 10мин. Щупом проверьте уровень масла и, скорректируйте его.



Проверка технического состояния снегохода перед поездкой

Перед каждой поездкой на снегоходе контролируйте его техническое состояние. Особое внимание обращайте на исправность деталей, узлов и систем, непосредственно влияющих на безопасность эксплуатации.

Очистка от снега и льда и внешний осмотр снегохода

Удалите снег и лёд с корпуса снегохода, сиденья, подножек, органов управления, осветительных и контрольных приборов. Особое внимание обратите на гусеницу, звездочки, направляющие катки и детали задней подвески. Снег и лед могут препятствовать их вращению и взаимному перемещению. Во избежание этого тщательно очистите детали трансмиссии и обеспечьте их подвижность.

ПРЕДОСТЕРЕЖЕНИЕ:

1. Рекомендуем проводить тщательную очистку снегохода (в том числе деталей трансмиссии) сразу после окончания поездки, так как тающий на нагретых в процессе эксплуатации деталей снегохода снег впоследствии может замерзнуть и превратиться в лед, блокирующий взаимное перемещение деталей.
2. Хранить снегоход между поездками лучше в помещении, защищающем его от атмосферных воздействий. Если такой возможности нет, и приходится оставлять снегоход на улице, рекомендуем, после тщательной очистки, укрывать его специальным чехлом из плотной ткани.

ПРОВЕДИТЕ ТЩАТЕЛЬНЫЙ ВНЕШНИЙ ОСМОТР СНЕГОХОДА, В ПРОЦЕССЕ КОТОРОГО УБЕДИТЕСЬ В ИСПРАВНОСТИ СЛЕДУЮЩИХ СИСТЕМ:

Рычаг управления дроссельными золотниками

Нажмите на рычаг управления дроссельными золотниками несколько раз. Ход рычага должен быть свободный, без заеданий. Отпущенный рычаг должен возвращаться в исходное положение без внешних воздействий.

Система рулевого управления

Убедитесь, что руль надежно закреплен. Поверните руль вправо и влево; заедание, чрезмерное сопротивление и люфты при повороте руля не допускаются.

Проверка тормозной системы

Проверьте уровень тормозной жидкости в резервуаре главного тормозного цилиндра.

Руль должен быть установлен в положение, соответствующее прямолинейному движению снегохода. Уровень жидкости должен быть не ниже нижней кромки смотрового окна, расположенного на левой стенке резервуара.

Нажмите на рычаг тормоза до упора. При этом зазор между рычагом и рукояткой руля должен составлять не менее 25 мм. Отпущенный рычаг должен легко, без внешних воздействий, возвращаться в исходное положение.

Проверьте функционирование стояночного тормоза.

Начав движение, проверьте на небольшой скорости плавность и эффективность работы тормозной системы.

ПРЕДОСТЕРЕЖЕНИЕ:

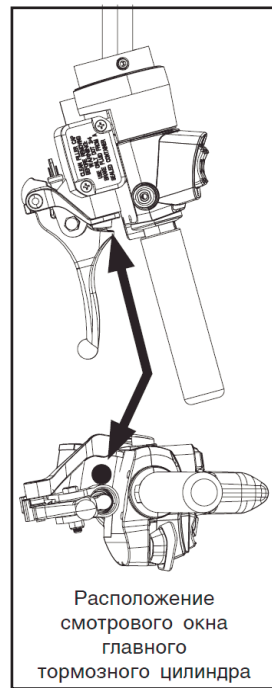
При обнаружении неисправностей тормозной системы откажитесь от поездки на снегоходе. Движение с неисправной тормозной системой представляет большую опасность для Вас и окружающих.

Проверка состояния лыж

Проведите внешний осмотр лыж. Убедитесь, что на них нет повреждений (трещин, сколов и др.) и чрезмерного износа.

Проверка состояния гусеницы

Проведите внешний осмотр гусеницы. Убедитесь, что гусеница не повреждена, провисание гусеницы в норме и нет чрезмерного износа.



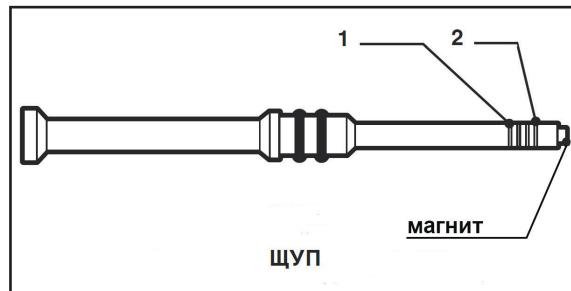
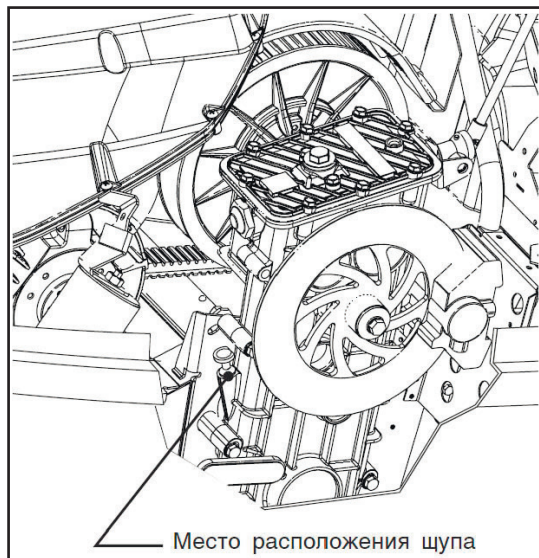
Проверка уровня масла в коробке передач

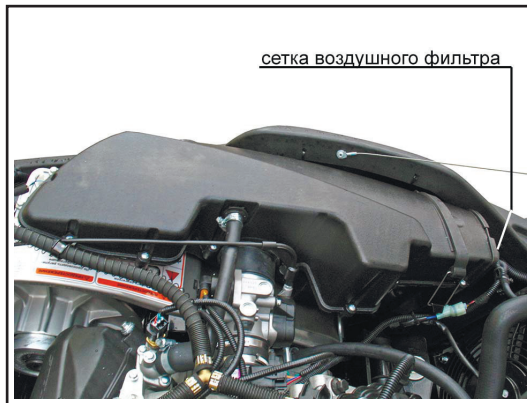
Коробка передач расположена в левой задней части подкапотного пространства. Для обеспечения доступа к ней следует поднять капот. Щуп проверки уровня масла в коробке передач конструктивно сделан неверно и показывает расхождения между фактическим уровнем масла в коробке и показаниями меток (1) и (2) на щупе, поэтому мы им не пользуемся.

ПРЕДОСТЕРЕЖЕНИЕ: Проверку уровня масла в коробке передач по меткам на щупе не осуществлять! Щуп показывает заниженное значение масла в коробке передач.

Проверка уровня масла в коробке передач, после замены масла (операция по замене см. стр. 53-54) осуществляется путем контроля за подтеканием масла в коробке передач, перед каждой поездкой.

Рекомендованный смазочный материал в коробку передач :
трансмиссионное масло **ЛУКОЙЛ ТМ-5 80W-90**





Проверка воздушного фильтра

Воздушный фильтр расположен в левой передней части подкапотного пространства.

ПРЕДОСТЕРЕЖЕНИЕ:

Регулярно проверяйте состояние фильтрующего элемента воздушного фильтра. Наличие снега, льда или каких-либо загрязнений, препятствующих свободному прохождению воздуха через фильтрующий элемент, ведет к падению мощности двигателя и увеличению расхода топлива. Порванный фильтрующий элемент или его отсутствие влечет за собой ускоренный износ деталей двигателя и выход его из строя. Для проверки:

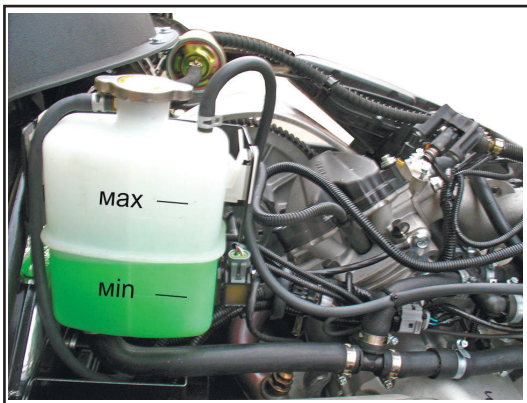
Поднимите капот, проверьте сетку воздушного фильтра. На сетке не должно быть отложений снега и льда.

Проверка уровня охлаждающей жидкости

Поставьте снегоход на горизонтальную ровную площадку. Проверьте уровень охлаждающей жидкости. Он должен находиться между метками "max" и "min" расширительного бачка.

Если уровень охлаждающей жидкости меньше нижней отметки, снимите крышку расширительного бачка, долейте охлаждающую жидкость до максимальной отметки и закройте крышку.

Уровень охлаждающей жидкости в расширительном бачке необходимо проверять на холодном двигателе, поскольку он меняется в зависимости от температуры двигателя.



Проверка уровня топлива в топливном баке

Отправляясь в поездку, проверьте, достаточно ли топлива в баке для преодоления намеченного маршрута. Эксплуатационный расход топлива снегохода может составлять 25-35 л бензина на 100 км пути и даже выше, в зависимости от нагрузки, скорости передвижения, погодных и дорожных условий и других обстоятельств. Рекомендуем Вам иметь в поездке запас топлива не менее 10 л на непредвиденные обстоятельства.

Процедура контроля уровня топлива и заправки снегохода подробно описана в главе «Заправка снегохода топливом» (стр.26 настоящего руководства).

Проверка уровня моторного масла

При эксплуатации транспортного средства, уровень моторного масла должен проверяться перед каждой поездкой. Так же моторное масло является расходным материалом. Поэтому, отправляясь в поездку, позаботьтесь о том, чтобы его запаса хватило на преодоление всего намеченного маршрута.

ПРЕДОСТЕРЕЖЕНИЕ: Регулярно контролируйте уровень моторного масла в системе смазки двигателя. Помните, что даже несколько минут работы двигателя без масла неизбежно приведут к выходу его из строя!

Процедура контроля уровня моторного масла и заправки им снегохода подробно описана в главе «Заправка снегохода моторным маслом» (стр.27 настоящего руководства).

ПРЕДОСТЕРЕЖЕНИЕ: При обнаружении утечек любой из технических жидкостей (бензин, моторное или трансмиссионное масло) эксплуатация снегохода не допускается. В этом случае необходимо принять все меры противопожарной безопасности и обратиться к дилеру для устранения причины утечки.

Проверка работоспособности осветительных приборов производится при запущенном двигателе. Проверьте работу передних фар (дальний/ближний свет), заднего габаритного огня, стоп-сигнала, сигнальных ламп и индикаторов панели приборов, аварийного выключателя двигателя.

Проверьте наличие и полноту комплекта инструментов.

ЭКСПЛУАТАЦИЯ

⚠ ПРЕДОСТЕРЕЖЕНИЕ: Приступайте к запуску двигателя и эксплуатации снегохода, после внимательного изучения и усвоения всех положений раздела «БЕЗОПАСНОСТЬ» этого руководства. Неукоснительно выполняйте все изложенные в нем требования и рекомендации.

Запуск двигателя

ПРЕДОСТЕРЕЖЕНИЕ: Перед тем, как запустить двигатель в первый раз, прочтите раздел «Обкатка двигателя».

1. Поставьте снегоход на стояночный тормоз.
2. Переместите ключ в замке зажигания в положение «IGNITION» (зажигание).

⚠ ПРЕДОСТЕРЕЖЕНИЕ: Убедитесь, что кнопка запуска находится в поднятом положении, а предохранитель (чека безопасности) вставлена в выключатель. В противном случае включить стартер будет невозможно.

3. Нажмите на кнопку стартера.
4. После запуска двигателя сразу следует отпустить кнопку стартера.
5. В случае, если двигатель не запустился, повторите попытку через 5-10 сек.

⚠ ПРЕДОСТЕРЕЖЕНИЕ: Не запускайте двигатель в закрытом помещении. Выхлопные газы содержат ядовитый угарный газ, который может привести к потере сознания и в результате к тяжелой травме или смерти.

ПРЕДОСТЕРЕЖЕНИЕ: Запрещается эксплуатация снегохода сразу после пуска двигателя. Увеличение оборотов на непрогретом двигателе и эксплуатация снегохода сразу после запуска может привести к повреждению двигателя. Перед поездкой дайте двигателю прогреться как минимум до четвертого деления указателя температуры двигателя на приборной панели.

Выключение двигателя

Для остановки двигателя поверните ключ замка зажигания в положение «выключено».

Обкатка двигателя

Из всего срока службы двигателя, самым важным является период первых **500км** пробега. От правильности прохождения этого этапа зависит долговечность и качество дальнейшей работы двигателя.

Различные детали двигателя притираются, и прирабатываются до правильных рабочих зазоров между ними. В течении этого периода следует избегать продолжительной работы двигателя с полностью открытой дроссельной заслонкой или в других нагруженных условиях, которые могут послужить причиной перегрева двигателя.

1. Запустите двигатель, дайте ему поработать 2-5 мин до нагрева двигателя до рабочей температуры.

Двигатель должен работать ровно, не должно быть слышно посторонних звуков.

ПРЕДОСТЕРЕЖЕНИЕ:

Во время обкатки двигателя возможен повышенный расход топлива и моторного масла. Проверяйте уровень моторного масла каждые 100км, по необходимости доливайте до обозначенного на щупе уровня.

Допустимый расход масла на время обкатки 200 мл - на 100 км пробега.

2. Вначале двигайтесь медленно. Выберите открытое пространство, чтобы Вам ничего не мешало освоиться с управлением снегохода.

Режимы обкатки двигателя:

0 - 150 км

Избегайте продолжительного движения с открытой более чем на 50% дроссельной заслонкой. Постоянно меняйте скорость движения снегохода. Не ездите длительное время с постоянным положением дроссельной заслонки. На этом этапе - скорость не должна превышать 50км/ч

150 - 500 км

Избегайте продолжительного движения с открытой более чем на 3/4 дроссельной заслонкой. Не допускайте продолжительной езды в диапазоне 60-75 км/ч, не открывайте дроссельную заслонку полностью.

500 км и более

Необходимо заменить моторное масло. Снегоход можно использовать в обычном режиме.

При возникновении любых проблем в период обкатки двигателя немедленно обратитесь к дилеру для технического осмотра снегохода.

Вождение снегохода

Снегоход является транспортным средством, при управлении которым водитель должен действовать активно. При вождении снегохода и совершении маневров наибольшее значение имеют положение водителя и его умение сохранять равновесие. Умение водить снегоход приобретается на практике с течением времени. Начните освоение с более простых маневров, прежде чем пробовать совершать более сложные маневры. Вождение снегохода может быть очень увлекательным занятием, доставляющим огромное удовольствие в течение многих часов. Но очень важно ознакомиться с управлением снегоходом, чтобы достичь того уровня мастерства, который делает вождение безопасным. Перед эксплуатацией снегохода внимательно прочитайте настоящее руководство до конца и уясните назначение и работу органов управления.



ПРЕДОСТЕРЕЖЕНИЕ: Уделите особое внимание информации по обеспечению безопасности, приведенной в главе «БЕЗОПАСНОСТЬ». Пожалуйста, прочтите все предупреждающие надписи на наклейках на корпусе снегохода.

Обучение вождению снегохода

Не приступайте к управлению снегоходом без предварительного обучения или инструктажа. Перед каждой поездкой проводите проверки, перечисленные в главе «ЭКСПЛУАТАЦИЯ СНЕГОХОДА». Незначительное время, потраченное на контроль технического состояния снегохода, будет вознаграждено дополнительной безопасностью и повышенной надежностью машины. Всегда надевайте соответствующую одежду, которая не только не даст Вам замерзнуть, но и защитит от травм в аварийных ситуациях. Начните овладевать навыками вождения на малой скорости, даже если Вы опытный водитель. Переходите на более высокие скорости движения только после того, как изучите все особенности управления снегоходом и его эксплуатационные характеристики. Для пуска двигателя поставьте снегоход на стояночный тормоз и выполните инструкции, приведенные в главе «ЗАПУСК ОСТАНОВКА и ОБКАТКА ДВИГАТЕЛЯ». После прогрева двигателя можно приступать к вождению снегохода.

Начало движения и набор скорости

При работе двигателя на холостых оборотах, выключите стояночный тормоз. Медленно и плавно нажмите на рычаг дроссельной заслонки. Включится сцепление, снегоход тронется с места и начнет ускоряться.

ПРЕДОСТЕРЕЖЕНИЕ:

Всегда держитесь за обе рукоятки руля и не снимайте ноги с подножек. Не разгоняйтесь до высокой скорости, пока полностью не изучите снегоход и его органы управления.

Торможение

Для сброса скорости или остановки отпустите рычаг дроссельной заслонки и плавно, не резко, нажмите на рычаг тормоза.

ПРЕДОСТЕРЕЖЕНИЕ:

Многие поверхности, такие, как лед и плотно утрамбованный снег, требуют гораздо большего тормозного пути. Будьте всегда начеку, планируйте торможение заблаговременно и начинайте снижать скорость заранее. Неправильное пользование тормозом может привести к утрате приводной гусеницей сцепления с поверхностью, потере управления и увеличению вероятности аварии.

Повороты

На большинстве заснеженных поверхностей ключом к правильному выполнению поворотов является своего рода "язык тела". По мере приближения к дуге поворота снижайте скорость и начинайте поворачивать руль в нужном направлении. Одновременно переносите вес тела на подножку, обращенную внутрь поворота, и наклоняйте верхнюю часть тела внутрь поворота. Поупражняйтесь в выполнении данного маневра на малой скорости на большой ровной площадке, лишенной препятствий. Научившись выполнять повороты на малой скорости, научитесь поворачивать на большей скорости и по более крутой дуге. При выполнении более крутых и более скоростных поворотов наклоняйтесь сильнее. Ошибки в технике вождения, например резкие движения рычагом дроссельной заслонки, резкое торможение, неправильное перемещение центра тяжести тела или слишком большая скорость для выбранной крутизны поворота, могут привести к опрокидыванию снегохода.

Если снегоход при повороте начинает опрокидываться, то для восстановления равновесия еще больше наклонитесь в сторону поворота. При необходимости плавно отпускайте рычаг дроссельной заслонки или выворачивайте руль в сторону, противоположную повороту.

⚠ ПРЕДОСТЕРЕЖЕНИЕ: Не разгоняйтесь до большой скорости, пока полностью не освоите управление снегоходом.

Движение вверх по склону

Вначале потренируйтесь на пологих склонах и только потом переходите на более крутые.

При приближении к холму увеличьте скорость, а затем уменьшите открытие дроссельной заслонки, чтобы предотвратить пробуксовку гусеницы. При подъеме очень важно перенести вес тела вперед и не отклоняться от этого положения на всем протяжении подъема. Это можно сделать, либо просто наклонившись вперед, либо, на более крутых склонах, привстав на подножках и наклонившись над рулем. (См. также главу "Пересечение склона".) При въезде на вершину холма снижайте скорость и будьте готовы среагировать на препятствия, ямы, другие транспортные средства или людей, которые могут оказаться на другой стороне. Если дальнейшее движение вверх по склону невозможно, не разворачивайтесь на ходу. Заглушите двигатель и включите стояночный тормоз. После этого возьмитесь за заднюю часть снегохода и разверните его обратно к подножию холма. Не стойте ниже снегохода по склону. Развернув снегоход, запустите двигатель, выключите стояночный тормоз и начинайте спуск.

⚠ ПРЕДОСТЕРЕЖЕНИЕ: Новичкам не рекомендуется движение поперек холма и подъем по крутому склону.

Движение вниз по склону

При спуске с холма скорость должна быть минимальной. Рычаг дроссельной заслонки должен находиться в положении, обеспечивающем только сцепление. Это позволит использовать компрессию двигателя для замедления движения снегохода и предотвращения свободного скатывания машины под уклон. Кроме того, почаще с небольшим усилием нажимайте на тормоз.

⚠ ПРЕДОСТЕРЕЖЕНИЕ: Во время спуска будьте особенно осторожны при использовании тормозом. Чрезмерное торможение приведет к блокировке приводной гусеницы и потере управления снегоходом.

Пересечение склона

⚠ ПРЕДОСТЕРЕЖЕНИЕ: Пересечение склона не рекомендуется для новичков.

При пересечении склона необходимо правильно распределять свой вес для удержания равновесия. Во время движения поперек склона наклоняйтесь таким образом, чтобы сместить центр тяжести тела к вершине холма. Рекомендуется опереться коленом ноги, расположенной ближе к подножию холма, на сиденье, а стопой ноги, находящейся ближе к вершине, - на подножку. Такое положение позволит легче управлять весом тела. Снег и лед - скользкие поверхности, поэтому будьте готовы к тому, что снегоход может начать соскальзывать боком вниз по склону. В этом случае, если на пути нет препятствий, поверните руль в направлении скольжения. Восстановив равновесие, постепенно поворачивайте руль в направлении первоначального движения. Если снегоход начнет заваливаться набок, то для восстановления равновесия направьте его чуть вниз по склону.

⚠ ПРЕДОСТЕРЕЖЕНИЕ: Если не удастся сохранить равновесие и снегоход начинает опрокидываться, немедленно сойдите с машины в сторону вершины холма.

Лед или обледеневшая поверхность

Движение по льду или обледеневшим поверхностям может быть очень опасным. Сила сцепления с поверхностью, необходимая для поворота, торможения или начала движения в этом случае намного меньше, чем на снегу.

⚠ ПРЕДОСТЕРЕЖЕНИЕ: Двигайтесь по льду или обледеневшей поверхности медленно и осторожно. Избегайте резких ускорений, поворотов и торможений. Управляемость снегохода в этом случае минимальна, и постоянно существует опасность неуправляемого вращения.

Плотный снежный покров

Движение по утрамбованному снегу может оказаться сложнее движения по свежему снегу, поскольку лыжи и приводная гусеница частично теряют силу сцепления с покровом. Избегайте резких ускорений, поворотов и торможений.

Движение по другим поверхностям

Езды на снегоходе по поверхностям, отличным от снега и льда, следует избегать. Движение по иным поверхностям приводит к повреждению или быстрому износу лыжных бегунков, приводной гусеницы, направляющих гусеницы и ведущих звездочек. Ни при каких обстоятельствах не допускается движение по: **грязи, песку, камням, траве, голой мостовой.**

Кроме того, во избежание преждевременного износа ходовой части (приводной гусеницы и направляющих гусеницы), избегайте движения по: **глетчерному льду, снегу, перемешанному с большим количеством грязи и песка.**

Все вышеперечисленные случаи отличает одно общее свойство, касающееся ходовой части, - малая смазочная способность или полное ее отсутствие. Приводная гусеница и все системы ее направляющих требуют наличия слоя смазки (снега или воды) между направляющими и траками. При отсутствии смазки направляющие быстро истираются, а иногда буквально расплавляются, что приводит к повреждению или выходу из строя приводной гусеницы.

⚠ ПРЕДОСТЕРЕЖЕНИЕ: Повреждение или отказ приводной гусеницы может привести к потере способности к торможению и управления снегоходом, что может стать причиной аварии. Перед каждой поездкой проверяйте приводную гусеницу на предмет повреждений и неправильной регулировки. При обнаружении повреждения приводной гусеницы не ездите на снегоходе. Почаще ездите по свежему снегу. Движение по льду или плотно утрамбованному снегу вызывает быстрый износ направляющих гусеницы.

Рекомендации

Во время обкатки новая приводная гусеница имеет тенденцию быстро растягиваться из-за приработки звеньев. Почаще проверяйте и регулируйте натяжение гусеницы.

ПРЕДОСТЕРЕЖЕНИЕ: При ослабленном натяжителе гусеница может проскальзывать, соскочить с направляющих или зацепиться за детали подвески и вызвать серьезную поломку. Не перетягивайте гусеницу - это может привести к увеличению трения между гусеницей и направляющими и, как результат, ускоренному износу обоих элементов конструкции. Помимо того, это может вызвать избыточную нагрузку на детали подвески и их поломку.

Минимальный снежный покров

Приводная гусеница и направляющие гусеницы смазываются и охлаждаются снегом и водой. Для предотвращения перегрева гусеницы и направляющих избегайте длительного движения на высокой скорости по таким поверхностям, как обледенелые колеи, замерзшие озера и реки, имеющие минимальный снежный покров. Перегретый трак становится менее прочным, что может вызвать его повреждение или разрушение.

Движение по снежной целине

Избегайте движения по снежной целине, пока глубина снежного покрова не станет достаточной. Для создания надежной общей основы, надежно покрывающей препятствия (камни, бревна и т.п.), обычно требуется снежный покров толщиной не менее 10 см. Если толщина снежного покрова недостаточна, оставайтесь на накатанной колее, чтобы избежать повреждения приводной гусеницы от удара о скрытое препятствие.

Управление снегоходом

⚠ ПРЕДОСТЕРЕЖЕНИЕ: Прежде чем приступить к вождению снегохода, внимательно прочтите разделы "БЕЗОПАСНОСТЬ" и "Вождение снегохода".

Перед началом движения хорошо прогрейте двигатель.

Выберите направление движения, потяните рычаг переключения передач, переместите его в положение "Н" или "L" до упора, а затем отпустите. Выключите стояночный тормоз, переместив рычаг стояночного тормоза вправо. Чтобы привести снегоход в движение, медленно нажимайте на рычаг дроссельной заслонки. Поворачивайте руль для движения в нужном направлении.

ПРЕДОСТЕРЕЖЕНИЕ: Перед переключением передачи рычаг дроссельной заслонки должен быть полностью опущен, а снегоход неподвижен. Рычаг переключения передач нужно двигать вперед или назад до упора. Двигатель при этом должен работать на холостых оборотах. Прежде чем дать задний ход, убедитесь в отсутствии сзади каких-либо препятствий. При движении смотрите назад. При движении задним ходом сбавьте скорость и избегайте резких поворотов.

ПРЕДОСТЕРЕЖЕНИЕ: Не переключайте с передач для движения вперед на задний ход или наоборот во время движения снегохода - это может привести к поломке системы привода.

ПРЕДОСТЕРЕЖЕНИЕ: В случае возникновения критической дорожной ситуации, вызвавшей перегрузку снегохода или непредусмотренное механическое воздействие (удар о скрытое препятствие), водитель обязан остановить снегоход, произвести внешний осмотр, убедиться в отсутствии поломок или других нежелательных последствий, и после устранения обнаруженных неисправностей продолжить движение.

Для остановки снегохода нажмите на рычаг тормоза. Включите стояночный тормоз, переместив рычаг стояночного тормоза влево.

Транспортировка снегохода

При перевозке снегохода в трейлере или на грузовике соблюдайте следующие рекомендации, которые помогут уберечь снегоход от повреждений:

- Снегоход, перевозимый на прицепе или в кузове, должен быть установлен в нормальном рабочем положении и надежно закреплен с помощью ремней и растяжек. Не рекомендуется использовать для этого обычные веревки.
- Топливный бак, если это возможно, лучше перед перевозкой полностью освободить, особенно если перевозка продлится свыше получаса.
- В случае транспортировки снегохода в открытом прицепе или открытом кузове грузовика хорошо укройте снегоход.

ПЕРИОДИЧЕСКОЕ ТЕХНИЧЕСКОЕ ОБСЛУЖИВАНИЕ

Виды и периодичность технического обслуживания

Техническое обслуживание необходимо для поддержания снегохода в исправном состоянии и своевременного устранения предпосылок к возникновению дефектов и поломок деталей. Независимо от технического состояния Вашего снегохода придерживайтесь рекомендованной периодичности проведения технического обслуживания и выполняйте его в полном объеме.

Для получения квалифицированной помощи по вопросам технического обслуживания и ремонта обращайтесь к Вашему дилеру.

Регулярное техническое обслуживание

Проводится перед каждым выездом. Объем и последовательность работ подробно описаны в «Проверка технического состояния» настоящего руководства.

Техническое обслуживание № 1 – ТО 1.

Проводится при пробеге от начала эксплуатации 500 км, или по окончании зимнего сезона, в зависимости от того, что наступит раньше. Под началом эксплуатации подразумевается дата заключения договора купли - продажи.

Техническое обслуживание № 2 – ТО 2.

Проводится при пробеге от начала эксплуатации 1200 км или по окончании зимнего сезона эксплуатации, в зависимости от того, что наступит раньше.

Техническое обслуживание № 3, 4, 5 и т. д. – ТО 3, ТО 4, ТО 5 и т. д.

Проводятся с интервалами в 1200 км пробега или один раз в год, по окончании зимнего сезона эксплуатации, в зависимости от того, что наступит раньше.

КАРТА ТЕХНИЧЕСКОГО ОБСЛУЖИВАНИЯ

ВЫПОЛНЯЕМЫЕ РАБОТЫ	T01	T02	T03	T04	T05	T06	T07
	ПРОБЕГ (км)	1200	2400	3600	4800	6000	7200
	СРОК ЭКСПЛУАТАЦИИ (мес)	12	24	36	48	60	72
0. ОБЩИЕ МЕРОПРИЯТИЯ							
0.1. Вымыть снегоход, очистить ходовую часть от посторонних предметов и грязи.	*	*	*	*	*	*	*
0.2. Проверить и при необходимости подтянуть крепление всех деталей и узлов.	*	*	*	*	*	*	*
1.0. ДВИГАТЕЛЬ							
1.0.1. Проверить надежность крепления двигателя к опоре, при необходимости подтянуть.	*	*	*	*	*	*	*
1.0.2 Проверить и отрегулировать тепловой зазор в клапанном механизме	*	*	*	*	*	*	*
1.0.2. Проверить усилие затяжки болтов крепления головки цилиндра.		*		*		*	
1.1. Система смазки							
1.1.1. Заменить масло в системе смазки двигателя. Заменить масляный фильтр	*	*	*	*	*	*	*
1.1.2. Проверить состояние и герметичность соединений маслосистемы, убедиться в отсутствии подтеков.	*	*	*	*	*	*	*
1.1.3. Заменить промежуточную шестерню привода маслонасоса, при необходимости заменить шестерни помпы и маслонасоса			*			*	

ВЫПОЛНЯЕМЫЕ РАБОТЫ	T01	T02	T03	T04	T05	T06	T07
	500	1200	2400	3600	4800	6000	7200
	1	12	24	36	48	60	72
1.2. Система питания							
1.2.1. Очистить и при необходимости заменить фильтрующий элемент воздушного фильтра.		*	*	*	*	*	*
1.2.2. Заменить фильтр тонкой очистки топлива.		*	*	*	*	*	*
1.2.3. Проверить на отсутствие порывов и трещин впускного патрубка корпуса дроссельной заслонки и соединительного патрубка воздухофильтра.	*	*	*	*	*	*	*
1.2.4. Проверить состояние топливопроводов, при необходимости заменить. Заменять не реже чем раз в 4 года, не зависимо от пробега.	*	*	*	*	*	*	*
1.2.5. Проверить, очистить, отрегулировать, смазать узел дроссельной заслонки, при необходимости изношенные детали заменить. (для смазки используется универсальная консистентная смазка)	*	*	*	*	*	*	*

ВЫПОЛНЯЕМЫЕ РАБОТЫ	ПРОБЕГ (км)						
	T01	T02	T03	T04	T05	T06	T07
	500	1200	2400	3600	4800	6000	7200
СРОК ЭКСПЛУАТАЦИИ (мес)	1	12	24	36	48	60	72
1.3. Система выпуска отработавших газов							
1.3.1. Проверить места соединения на наличие утечек выхлопных газов. При необходимости крепления подтянуть, изношенные детали заменить.	*	*	*	*	*	*	*
1.4. Система охлаждения							
1.4.1. Проверить уровень охлаждающей жидкости в системе охлаждения. При необходимости долить. Проверить на наличие утечек. Недостатки устранить.	*	*	*	*	*	*	*
1.5. Система зажигания							
1.5.1. Очистить свечи зажигания и отрегулировать зазор между электродами, свечи заменить при необходимости.	*	*	*	*	*	*	*
1.5.2. Проверить состояние высоковольтных проводов и плотность соединения наконечников со свечами.	*	*	*	*	*	*	*
2.0. ТРАНСМИССИЯ							
2.1. Проверить работу вариатора, при необходимости очистить, изношенные детали заменить. Проверка взаимного положения и параллельности шкивов после проведения работ или каждые 500 км.	*	*	*	*	*	*	*

ВЫПОЛНЯЕМЫЕ РАБОТЫ	ПРОБЕГ (км)						
	T01	T02	T03	T04	T05	T06	T07
	500	1200	2400	3600	4800	6000	7200
СРОК ЭКСПЛУАТАЦИИ (мес)	1	12	24	36	48	60	72
2.2. Проверить состояние и величину износа ремня вариатора, при необходимости заменить.		*	*	*	*	*	*
2.3. Заменить масло в картере коробки передач.	*	*	*	*	*	*	*
3.0. ХОДОВАЯ ЧАСТЬ							
3.1. Проверить состояние и работу передней подвески. Изношенные детали заменить.	*	*	*	*	*	*	*
3.2. Проверить состояние лыж, расширителей лыж и коньков. Изношенные детали заменить.	*	*	*	*	*	*	*
3.3. Проверить и отрегулировать натяжение гусеницы.	*	*	*	*	*	*	*
3.4. Проверить и отрегулировать предварительное натяжение пружин задней подвески.	*	*	*	*	*	*	*
3.5. Проверить и отрегулировать величину хода задней подвески.	*	*	*	*	*	*	*
3.6. Проверить состояние направляющих гусеницы на износ. При необходимости заменить.	*	*	*	*	*	*	*
3.7. Проверить состояние элементов задней подвески (ведущих звёзд, роликов и т.п.). При необходимости смазать универсальной консистентной смазкой (заменить).		*	*	*	*	*	*

ВЫПОЛНЯЕМЫЕ РАБОТЫ	ПРОБЕГ (км)						
	T01	T02	T03	T04	T05	T06	T07
СРОК ЭКСПЛУАТАЦИИ (мес)	500	1200	2400	3600	4800	6000	7200
	1	12	24	36	48	60	72
4.0. ОРГАНЫ УПРАВЛЕНИЯ							
4.1. Проверить, отрегулировать, смазать приводы управления дроссельной заслонкой, тормозами универсальной консистентной смазкой, при необходимости изношенные детали заменить.	*	*	*	*	*	*	*
4.2. Проверить плавность и чёткую фиксацию рычага переключения передач. Смазать шарнирное соединение универсальной консистентной смазкой.		*	*	*	*	*	*
4.3. Проверить расхождение лыж, и при необходимости отрегулировать.		*	*	*	*	*	*
4.4. Проверить положение руля, люфты в рулевом управлении, при необходимости отрегулировать, смазать универсальной консистентной смазкой, изношенные детали заменить.		*	*	*	*	*	*
5.0. ТОРМОЗА							
5.1. Проверить состояние тормозного шланга. Наличие трещин, порывов, вздутий и других дефектов не допускается. Заменить при обнаружении дефектов, но не реже чем 1 раз в 4 года независимо от пробега.	*	*	*	*	*	*	*

ВЫПОЛНЯЕМЫЕ РАБОТЫ	ПРОБЕГ (км)						
	T01	T02	T03	T04	T05	T06	T07
	500	1200	2400	3600	4800	6000	7200
СРОК ЭКСПЛУАТАЦИИ (мес)	1	12	24	36	48	60	72
5.2. Проверить работу тормозного механизма и величину износа тормозных колодок. При предельном износе торм.колодки заменить.	*	*	*	*	*	*	*
5.3. Проверить уровень тормозной жидкости, при необходимости долить.Заменять не реже чем раз в 2 года , не зависимо от пробега.	*	*	*	*	*	*	*
6.0. ЭЛЕКТРООБОРУДОВАНИЕ							
6.1. Проверить работу приборов и контрольных ламп, замка зажигания, кнопки экстренного и чеки аварийного выключения двигателя.	*	*	*	*	*	*	*
6.2. Проверить работу генератора, при необходимости изношенные детали заменить			*			*	
6.3. Проверить состояние аккумуляторных батарей, при необходимости подзарядить. Очистить и смазать клеммы АКБ, при установке затянуть.	*	*	*	*	*	*	*
6.4. Проверить приборы освещения и сигнализации, при необходимости отрегулировать свет передних фар.	*	*	*	*	*	*	*
6.5. Проверить состояние всех соединений в цепях электрооборудования, при необходимости изношенные детали заменить			*		*		*

ТЕХНИЧЕСКОЕ ОБСЛУЖИВАНИЕ СНЕГОХОДА

Объем и периодичность работ по техническому обслуживанию снегохода указаны в карте технического обслуживания настоящего руководства. Ниже даны разъяснения и рекомендации по порядку проведения некоторых операций.

Для проведения работ по техническому обслуживанию снегохода, а также при обнаружении каких-либо неисправностей, рекомендуем Вам обращаться к квалифицированным специалистам станций технического обслуживания, уполномоченных на проведение гарантийного и послегарантийного ремонта и обслуживания Вашим дилером.

ДВИГАТЕЛЬ

Система смазки

- Осмотрите картер двигателя на предмет отсутствия течи и отпотевания масла. При обнаружении негерметичности примите меры к ее устранению или обратитесь к дилеру.



ПРЕДОСТЕРЕЖЕНИЕ:

Сразу после выключения двигателя моторное масло очень горячее. Контакт с моторным маслом или попадание его на одежду может вызвать серьезные ожоги.

- Обязательно замените моторное масло и масляный фильтр после первых 500 км пробега и впоследствии заменяйте их через каждые 1200 км, иначе произойдет быстрый износ двигателя.
- Процедура проверки уровня масла и замены моторного масла описана на стр. 27.
- Заливая моторное масло следите за тем, чтобы не превысить отметку уровня „максимально” на щупе уровня масла.
- При заливке моторного масла не допускайте, чтобы в картер двигателя могли попасть посторонние предметы.

ПРЕДОСТЕРЕЖЕНИЕ:

После заливки масла, в случае утечки масла или срабатывания индикатора уровня масла на приборной панели во время работы двигателя, немедленно выключите двигатель и предоставьте снегоход для проверки дилеру фирмы. Продолжение эксплуатации двигателя в этом случае, может привести к его серьезному повреждению.

Система питания

- Не реже срока, указанного в карте технического осмотра необходимо проверять крепление и проводить осмотр компонентов системы питания и трубопроводов на предмет отсутствия течи бензина. В случае обнаружения ослабления креплений, необходимо их подтянуть. Не допускаются трещины на трубопроводах и других элементах системы топливопитания. В данном случае необходимо заменить вышедшие из строя детали или обратиться к дилеру.



ПРЕДОСТЕРЕЖЕНИЕ:

Запах бензина свидетельствует о нарушениях герметичности топливной системы, что может привести к пожару или отравлению парами бензина. Для предотвращения этого необходимо немедленно проветрить помещение, найти и устранить причину подтекания.

Система охлаждения

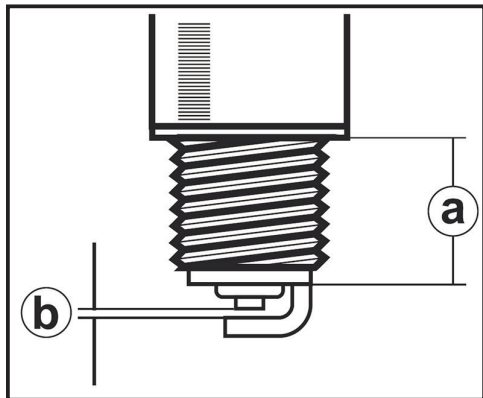
Процедура проверки уровня охлаждающей жидкости описана на стр. 32.

- При обнаружении утечки охлаждающей жидкости или ее замене обратитесь к дилеру фирмы.

Система зажигания

Свеча зажигания является важной деталью двигателя и ее состояние нетрудно проверить. Проверьте окраску белого фарфорового изолятора центрального электрода свечи зажигания. Цвет изолятора должен быть светло - коричневым. Это свидетельствует о том, что двигатель работает нормально. Если цвет изолятора явно отличается от указанного, то в двигателе, возможно, имеется неисправность. Например, очень белый цвет изолятора центрального электрода, вероятно, указывает на утечку всасываемого воздуха в контуре смесеобразования. Изменение цвета изолятора в сторону почернения (нагар или замасливание) так же может означать неисправность двигателя. В этом случае предоставьте снегоход дилеру фирмы для технического осмотра и выполнения возможного ремонта. Поскольку нагрев и нагар вызывают постепенное разрушение свечей зажигания, они должны демонтироваться и проверяться в соответствии с таблицей периодического обслуживания. Если при необходимости замены Вы не располагаете свечой того же типа, обратитесь к дилеру фирмы.

Рекомендуемая свеча зажигания - **DCPR8E** (NGK)



Длина резьбовой части у различных свечей различна. За длину резьбовой части принимается расстояние от седла под прокладку до конца резьбы (а). Если длина резьбовой части слишком велика, может произойти перегрев и поломка двигателя. Если длина резьбовой части свечи слишком мала, возможно быстрое загрязнение свечи и снижение эффективности работы двигателя. Кроме того из-за слишком короткой резьбы на ее открытом участке образуется нагар, приводящий к местному перегреву в камере сгорания и повреждению резьбы. Всегда используйте свечи с указанной длиной резьбовой части. Длина резьбовой части свечи зажигания **DCPR8E (NGK) - 19мм.**

Демонтаж свечи зажигания

- Снимите наконечник свечи зажигания.
- Демонтируйте свечу зажигания, используя свечной ключ из прилагаемого комплекта инструментов.

Проверка свечи зажигания

- Керамический изолятор вокруг центрального электрода должен быть слегка желтовато - коричневым.
- Проверьте отсутствие на свече зажигания признаков эрозии электродов, избыточных отложений, нагара и, при необходимости замените свечу.

Установка свечи зажигания

- Измерьте при помощи круглого щупа зазор между электродами свечи зажигания и, при необходимости отрегулируйте его. Зазор между электродами свечи зажигания (b) должен быть - **0.7 ÷ 0.8 мм**
- Очистите поверхность шайбы свечи зажигания и сопрягаемую поверхность, затем вытрите все загрязнения с высоковольтных проводов.
- Установите свечу зажигания при помощи свечного ключа и затяните ее рекомендованным моментом.
Момент затяжки свечи зажигания - **17.5 Н•м.**

ТРАНСМИССИЯ

Замена ремня вариатора

- Снимите кожух вариатора.
- Ослабьте болты крепления коробки передач к раме снегохода. Поверните корпус коробки передач до упора против часовой стрелки, чтобы ослабить ремень вариатора.

ПРЕДОСТЕРЕЖЕНИЕ: Перед заменой клинового ремня включите стояночный тормоз.

- Снимите ремень с ведомого шкива вариатора. Затем снимите с ведущего шкива.

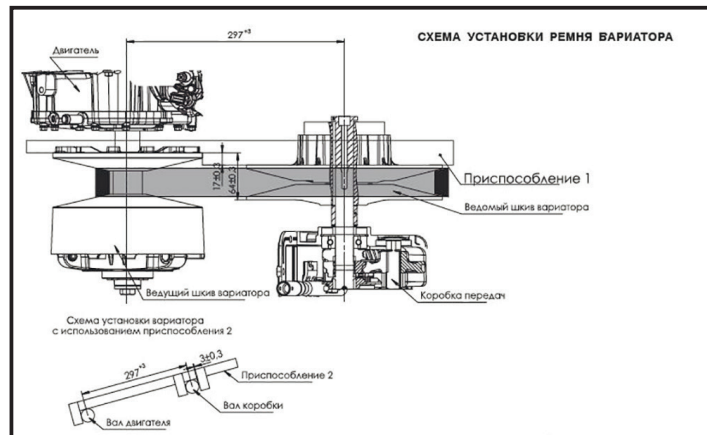
ПРЕДОСТЕРЕЖЕНИЕ: Не запускайте двигатель при снятом клиновом ремне или кожухе привода.

- Установите новый ремень в обратной последовательности.
- Установите межцентровое расстояние между осями ведущего и ведомого шкивов вариатора в пределах 297...300 мм. Определить межцентровое расстояние можно с помощью приспособлений 1 и 2, показанных на рисунке. Зафиксируйте это положение с помощью регулировочной шайбы.
- Затяните болты крепления коробки передач.
- Установите кожух вариатора.

Замена масла в коробке передач

Для замены масла в коробке передач необходимо выполнить следующие операции:

- Запустите двигатель и совершите кратковременную поездку на снегоходе для прогрева масла в коробке передач.



- Установите снегоход на ровную поверхность и включите стояночный тормоз.
- Извлеките щуп.
- Удалите отработавшее масло из картера коробки передач с помощью специального насоса.
- Залейте через отверстие масляного щупа - **0.6 л** трансмиссионного масла SAE 80W90, API GL - 5, TM5.

ПРЕДОСТЕРЕЖЕНИЕ: **Заливая масло, следите за тем, чтобы все масло (0.6 л) было залито в коробку передач. Исключить непреднамеренные потери масла.**

Рекомендованный смазочный материал в коробку передач :
 трансмиссионное масло **ЛУКОЙЛ ТМ-5 80W-90**

- Вставьте щуп.
- Запустите двигатель, совершите короткую поездку и проверьте КПП на отсутствие утечки масла.

ХОДОВАЯ ЧАСТЬ

Регулировка задней подвески.

Регулировка задних пружин, отвечающих за плавность хода.

- Поднимите заднюю часть снегохода за багажник на высоту, достаточную для того, чтобы подвеска растянулась на полный ход.
- Если вести отсчёт от этой точки, то после посадки водителя и пассажира (на двухместных моделях) и размещения необходимых грузов задняя часть снегохода должна опуститься на **50—75 мм**.

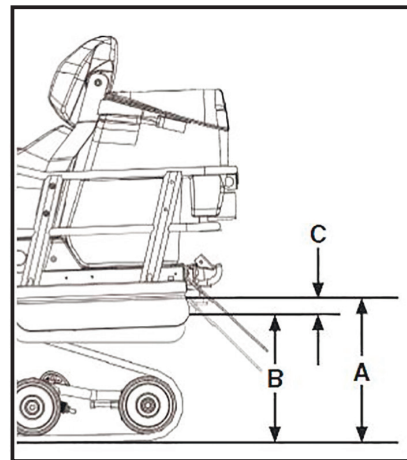
ПРЕДОСТЕРЕЖЕНИЕ: **Все перевозимые предметы и груз должны лежать на заднем багажнике и под сиденьем.**

- Измерьте расстояние от заднего бампера до опорной поверхности, как показано на рисунке.

A - подвеска растянута на полный ход

B - Подвеска сжата под действием веса водителя, пассажира и груза

C - Разница между измерениями «А» и «В» должна быть 50...75 мм.



⚠ ПРЕДОСТЕРЕЖЕНИЕ:

Во избежание травм не пытайтесь поднять тяжёлый снегоход в одиночку.

Пользуйтесь подъёмными устройствами и приспособлениями.

Регулировка натяжения пружины

Для увеличения натяжения пружины левый регулировочный кулачок всегда поворачивайте против часовой стрелки, а правый — по часовой стрелке.

Для уменьшения натяжения пружины вращайте кулачки в противоположном направлении.

№	Размер С	Состояние пружины	Решение
1	50-75мм	Регулировка пружины	не требуется
2	более 75мм	мягкая регулировка	увеличить натяжение
3	менее 50мм	жесткая регулировка	уменьшить натяжение



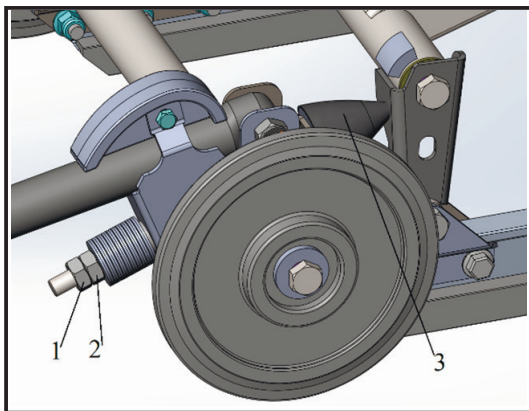
Регулировка ленточного ограничителя перераспределения нагрузки

Двигаясь на малой скорости, полностью нажмите рычаг акселератора, дав снегоходу полное ускорение. Обратите внимание на управляемость снегохода. При необходимости отрегулируйте ленточный ограничитель. Перед началом регулировки подвески:

- Остановите снегоход в безопасном месте.
- Отсоедините шнур безопасности.
- Поднимите заднюю часть снегохода подходящим для этой цели подъёмным устройством.
- Убедитесь, что подъёмное устройство стоит устойчиво и надёжно закреплено.
- Количество установленных шайб должно быть одинаковым с обеих сторон.

Регулировка хода подвески.

Ход подвески может быть отрегулирован в соответствии с нагрузкой на снегоход и состоянием снежного покрова. Для улучшения проходимости снегохода по глубокому снегу открутите контргайку (1) и затяните регулировочную гайку (2) до контакта с тарельчатыми пружинами. Затем дополнительно затяните регулировочную гайку, повернув ее на 3/4 оборота. После регулировки окончательно затяните контргайку. Регулировка подвески с обеих сторон снегохода должна быть одинакова.



Если снегоход эксплуатируется на укатанных снежных трассах с различной нагрузкой и с прицепом, открутите контргайку и затяните регулировочную гайку до контакта с тарельчатыми пружинами. Затем дополнительно затяните регулировочную гайку, повернув ее на 3 полных оборота. Этим обеспечивается максимальный предварительный натяг. После регулировки плотно затяните контргайку. Регулировка подвески с обеих сторон снегохода должна быть одинакова.

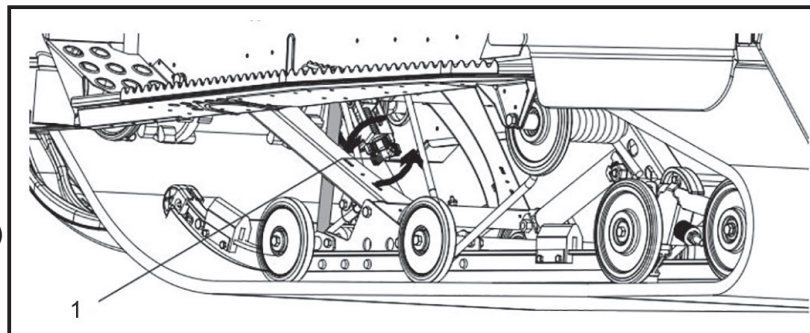
Ограничитель хода подвески также имеет возможность регулировки. Если снегоход эксплуатируется на глубоком снежном покрове, резиновые буферы (3) рекомендуется демонтировать.

ПЕРЕРАСПРЕДЕЛЕНИЕ НАГРУЗКИ		РЕГУЛИРОВКИ	ПОДВЕСКИ
УПРАВЛЯЕМОСТЬ	ГУСЕНИЦА (ЛЫЖИ)	ПРОБЛЕМА	РЕШЕНИЕ
Комфортная	Хорошее перераспределение веса (легкое давление)	Регулировка не требуется	
Легкая	Избыточное перераспределение веса (отрыв от опорной поверхности)	Слишком длинный ограничитель	Уменьшить длину ограничителя
Тяжелая	Недостаточное перераспределение веса	Слишком короткий ограничитель	Увеличить длину ограничителя

Направление вращения кулачка (1) для изменения длины ленточного ограничителя :

Для натяжения вращайте кулачок (1) по часовой стрелке.

Для ослабления вращайте кулачок (1) против часовой стрелки



ВНИМАНИЕ:

После регулировки ленточного ограничителя необходимо отрегулировать натяжение гусеницы.

Рекомендации по регулировке подвески

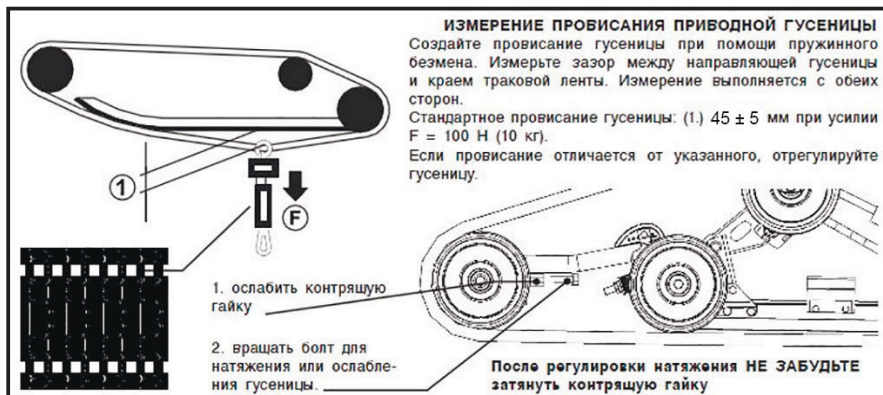
ПРОБЛЕМА	СПОСОБЫ УСТРАНЕНИЯ
Рысканье передней подвески	Проверьте положение лыж и угол развала. Обратитесь к дилеру. Уменьшите предварительное натяжение пружины.
Снегоход проявляет неустойчивость стремится развернуться вокруг центра	Уменьшите силу действия переднего рычага задней подвески. Увеличьте предварительное натяжение пружины.
Рулевое управление затруднено	Увеличьте длину ленточного ограничителя.
Задняя подвеска слишком жесткая	Уменьшите предварительное натяжение задней пружины.
Задняя подвеска слишком мягкая	Увеличьте предварительное натяжение задней пружины.
„Пробой” амортизатора задней подвески	Увеличьте длину ленточного ограничителя.
Сильная пробуксовка гусеницы в начале движения	Увеличьте длину ленточного ограничителя. Измените положение тела.

Регулировка приводной гусеницы

⚠ ПРЕДОСТЕРЕЖЕНИЕ: Разрушение гусеницы, ее креплений или разного рода обломки, вылетающие из-под гусеницы, представляют опасность для водителя и окружающих.

Соблюдайте следующие правила безопасности:

- Не разрешайте никому стоять за снегоходом при работающем двигателе. Если необходимо поднять заднюю часть снегохода для прокрутки гусеницы, используйте подходящую опору под заднюю часть.
- Не разрешайте никому держать заднюю часть на весу для прокрутки гусеницы.
- Не подпускайте никого близко к вращающейся гусенице.
- Почаще проверяйте состояние гусеницы. Заменяйте поврежденные детали направляющих.
- При поломке поддерживающих стержней или повреждении гусеницы на глубину, на которой становятся видимыми волокна армирующего материала, гусеницу необходимо заменить. В противном случае повреждение или разрушение трака может привести к утрате способности снегохода к торможению, потере управления и аварии.



Выравнивание гусеницы

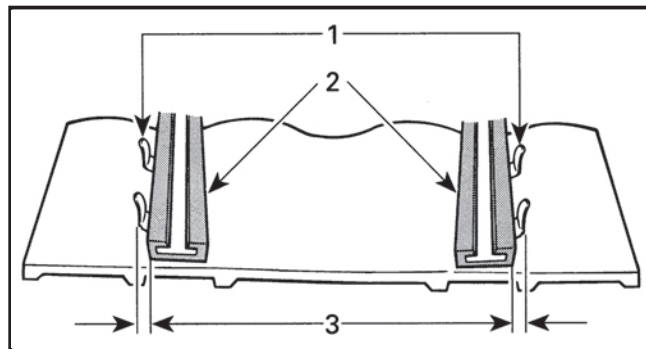
Следует помнить о том, что операции регулировки натяжения и выравнивания гусеницы являются взаимозависимыми. Например, регулировка натяжения может привести к появлению тенденции бокового смещения гусеницы. И наоборот, выравнивание может изменить натяжение гусеницы. Поэтому обе регулировки должны проводиться одновременно.

Перед проведением операций регулировки натяжения и выравнивания гусеницы рекомендуем на рабочие поверхности движителя гусеничного нанести силиконовую смазку.

⚠ ПРЕДОСТЕРЕЖЕНИЕ: Перед проверкой симметричности положения гусеницы убедитесь в полном отсутствии в гусеничном движителе любых посторонних предметов, которые могут вылететь из него при включении двигателя и начале движения гусеницы. Во время работы гусеничного движителя держитесь подальше от вращающихся и движущихся деталей. Остерегайтесь попадания в движитель одежды. Убедитесь в отсутствии людей вблизи снегохода.

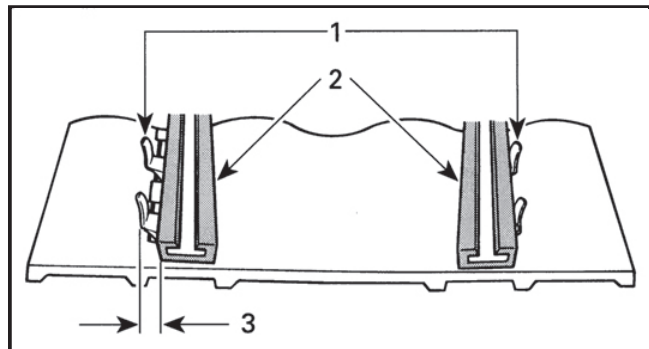
Запустите двигатель и слегка нажмите на рычаг газа, чтобы гусеница начала двигаться с малой скоростью. Длительность работы гусеничного движителя в подобном режиме допускается не более одной-двух минут.

Проверьте симметричность положения гусеницы относительно направляющих рельсов (см. рис.): расстояния между накладками рельсов и направляющими гребнями гусеницы должны быть одинаковыми с обеих сторон.



1. Направляющие гребни гусеницы
2. Накладки рельсов
3. Одинаковые расстояния с обеих сторон

Для того чтобы выровнять гусеницу, прежде всего заглушите двигатель. Открутите контргайки и подтяните регулировочный болт на той стороне движителя, где расстояние между направляющими гребнями скоб и накладкой рельса наибольшее.



1. Направляющие гребни гусеницы
2. Накладки рельсов
3. Наибольшее расстояние

ПРЕДОСТЕРЕЖЕНИЕ:

Если контргайки или крепежные болты затянуты недостаточно сильно, регулировочные болты могут отвернуться, что вызовет прогрессирующее ослабление натяжения гусеницы.

При определенных условиях и режиме движения снегохода гусеница может сойти с направляющих катков и заблокироваться в зазоре между корпусом снегохода и катками.

Затяните контргайки регулировочных болтов. Смажьте резьбовую часть болтов крепления задних направляющих катков резьбовым фиксатором и затяните болты.

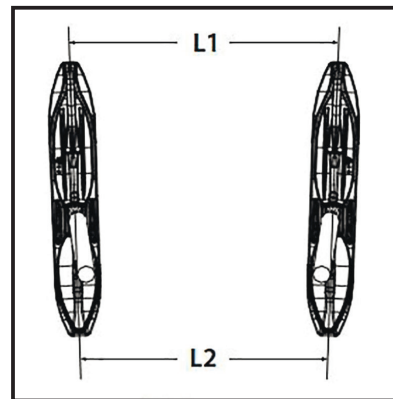
Снова запустите двигатель и на малой скорости движения гусеницы проверьте симметричность ее положения относительно направляющих рельсов.

После регулировки опустите снегоход на опорную поверхность.

Если Вам не удастся правильно отрегулировать натяжение гусеницы снегохода, обратитесь к уполномоченному дилеру.

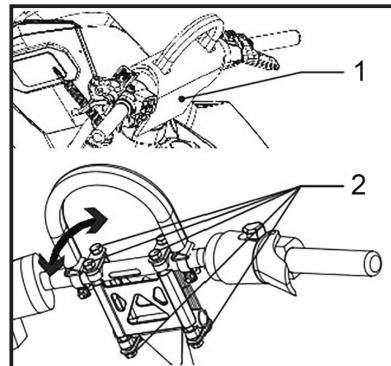
Регулировка параллельности лыж

1. Поверните руль таким образом, чтобы лыжи были направлены строго вперед.
2. Проверьте следующие параметры установки лыж:
 - Лыжи направлены вперед.
 - Расстояние по оси лыж спереди (L1) должно быть больше расстояния лыж сзади (L2) в пределах **0...15 мм**.
3. Если расхождение лыж не соответствует норме, обратитесь к дилеру фирмы.



Регулировка положения руля

1. Снимите кожух рулевой колонки.
2. Ослабьте болты руля.
3. Переместите руль вверх или вниз, чтобы отрегулировать его высоту в соответствии с требуемым положением для удобного вождения.
4. Затяните болты руля и установите на место кожух.



ТОРМОЗА

Проверка тормозных колодок

Проверьте тормозные колодки на износ. Если износ колодок достиг предела, обратитесь к дилеру фирмы для их замены. Предел износа: **1.5 мм**

Проверка уровня тормозной жидкости

Установите снегоход на ровную поверхность. Уровень тормозной жидкости должен находиться выше отметки минимального уровня. При необходимости добавьте тормозную жидкость.

Необходимая тормозная жидкость: **DOT 4**

При доливке тормозной жидкости не допускайте попадания воды в главный тормозной цилиндр.

Наличие воды в тормозной жидкости существенно снижает точку кипения жидкости и может привести к образованию паровой пробки.

Если уровень тормозной жидкости в бачке сильно уменьшился, обратитесь к дилеру фирмы.

ПРЕДОСТЕРЕЖЕНИЕ: Тормозная жидкость может разъедать окрашенные поверхности или пластиковые детали. Не проливайте тормозную жидкость. В случае пролива немедленно вытирайте.

Замена тормозной жидкости

Замена тормозной жидкости необходима, когда в ходе периодического технического обслуживания или в случае повреждения или утечки тормозной жидкости заменены следующие компоненты:

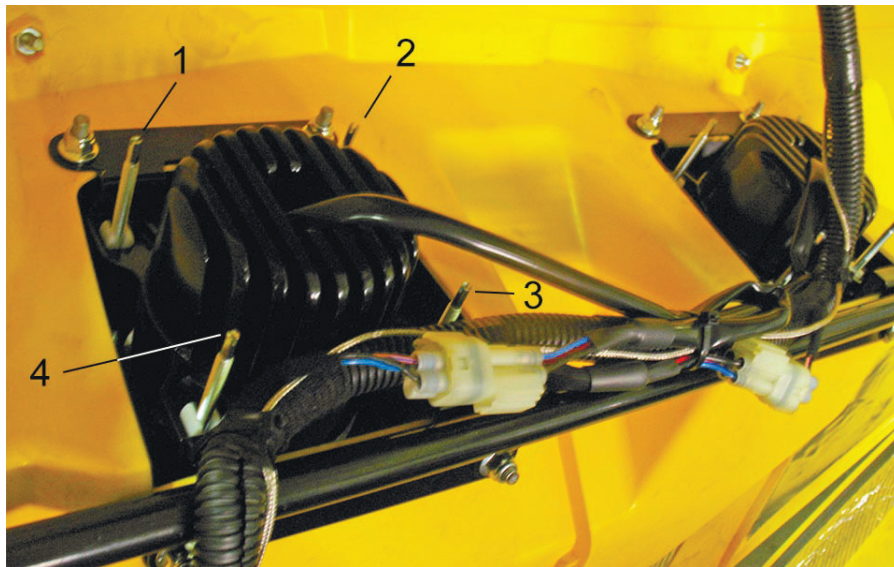
- а. Все резиновые уплотнения главного тормозного цилиндра и цилиндра суппорта.
- б. Тормозной шланг.

ПРЕДОСТЕРЕЖЕНИЕ: Замена тормозной жидкости и вышеперечисленных деталей должна производиться только дилером фирмы.

ЭЛЕКТРООБОРУДОВАНИЕ

Регулировка светового потока фар

На снегоходе установлены две светодиодные лампы-фары дальнего/ближнего света. Их конструкцией не предусмотрено наличие лампы, как отдельного компонента. В случае выхода из строя - замене подлежит фара в сборе.



- Поднимите капот. Регулировочные винты фар расположены на внутренней стороне капота.
- С помощью отвертки вращайте винты (1, 2, 3, 4) в нужном направлении для регулировки направления светового потока правой и левой фар.

Аккумуляторные батареи

Аккумуляторные батареи расположены в передней части ниши под сиденьем водителя. Для обеспечения доступа к ним достаточно поднять водительское сиденье. Замерьте напряжение на клеммах ненагруженных батарей. Если величина напряжения ниже 12,2 В, батареи следует зарядить. Величина зарядного тока должна составлять 1,5-2,0 ампера.

ПРЕДОСТЕРЕЖЕНИЕ: Не допускайте длительного хранения аккумуляторных батарей в разряженном состоянии, так как это резко снижает срок ее службы и может привести к преждевременному выходу ее из строя.

В случае длительного перерыва в эксплуатации снегохода отключайте клемму «-» от бортовой сети и периодически подзаряжайте аккумуляторные батареи постоянным током 1,5-2,0 ампера.

Зарядка аккумуляторных батарей

Если есть признаки разряда аккумуляторных батарей, как можно скорее подзарядите их, предварительно сняв со снегохода. Имейте в виду, что аккумуляторные батареи разряжаются быстрее, если на снегоходе установлено дополнительное электрооборудование.

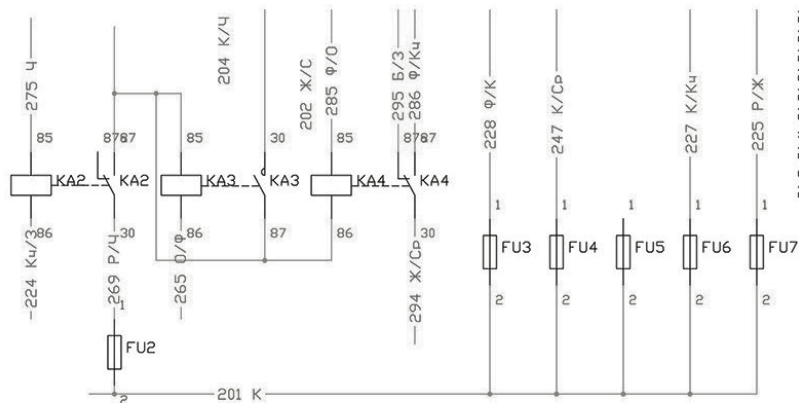
Для зарядки аккумуляторов герметичного типа требуется специальное зарядное устройство (постоянного напряжения). Использование обычного зарядного устройства может сократить срок службы аккумуляторных батарей.

Если снегоход не использовался более месяца, снимите аккумуляторные батареи, полностью зарядите их и поместите в сухое прохладное место.

Если аккумуляторным батареям предстоит хранение сроком более двух месяцев, проверяйте их состояние не реже одного раза в месяц и полностью заряжайте их при необходимости.

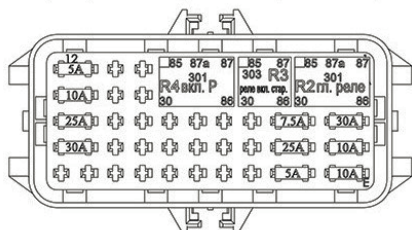
При установке аккумуляторных батарей на снегоход после длительного хранения убедитесь, что они полностью заряжены. Обязательно проверьте правильность подсоединения аккумуляторных батарей.

Блок реле и предохранителей



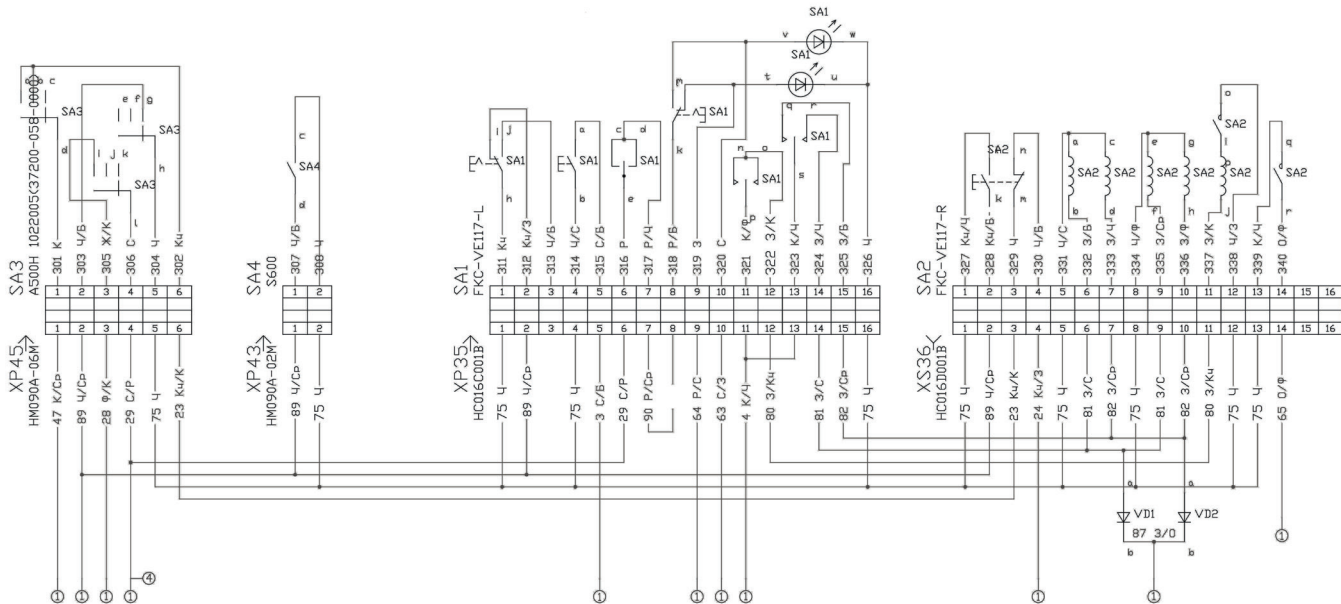
- 201--+12в после предохранителя F1
- 204- +12в выход главного реле.
- 225- выход розетки дополнительного питания
- 227- +12в выход регулятора напряжения
- 228- +12в выход на замок зажигания(фары)
- 247- +12в выход с предохранителя замка зажигания
- 265- Выход на датчик давления тормозной системы
- 275 - к массе аккумулятора

	1	2	3	4	5	6	7	8	9	10	11	12
A	2,5 P/4 69	Зогл.	0,5 Ч 75	0,5 К/Ч 4	0,5 К/Ч 4	0,5 Ф/Кч 86	0,5 Б/3 95	0,5 Ж/Ср 94	Зогл.	Зогл.	Зогл.	Зогл.
B	0,5 Кч/3 24	Зогл.	2,5 К/Ч 4	0,5 0/Ф 65	0,5 Ж/С 2	0,5 К/Ч 4	Зогл.	0,5 Ф/0 85	Зогл.	Зогл.	Зогл.	Зогл.
C	2,5 К 1	2,5 P/4 69	0,75 К 1	Зогл.	Зогл.	Зогл.	Зогл.	Зогл.	Зогл.	Зогл.	Зогл.	Зогл.
D	2,5 К 1	0,75 Ф/К 28	2,5 К 1	2,5 К/Кч 27	Зогл.	Зогл.	Зогл.	Зогл.	Зогл.	Зогл.	Зогл.	Зогл.
E	2,5 К 1	1,5 К/Ср 47	1,5 К 1	0,75 Р/Х 25	Зогл.	Зогл.	Зогл.	Зогл.	Зогл.	Зогл.	Зогл.	Зогл.

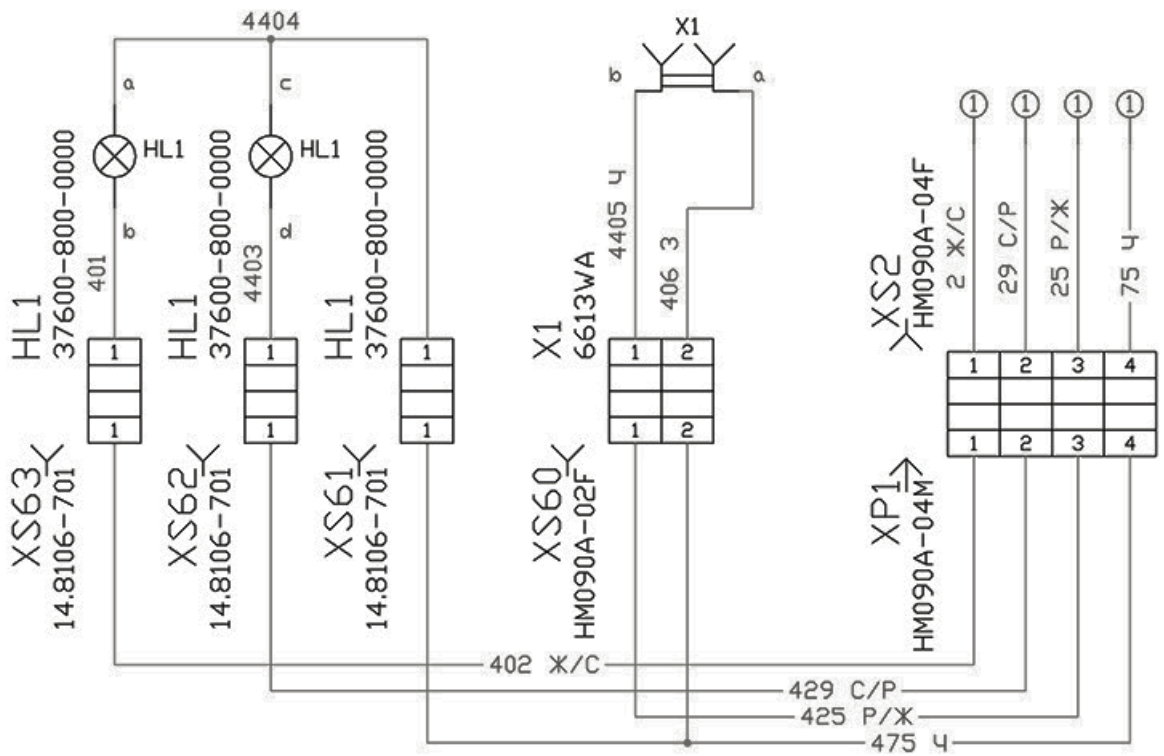


- F2- Предохранитель главного реле
- F3- Предохранитель ближнего света
- F4- Предохранитель замка зажигания
- F5- Предохранитель лебедки(резерв)
- F6- Предохранитель регулятор напряжения
- F7- Предохранитель розетки дополнительного питания
- KA2-Главное реле
- KA3-Реле включения стартера
- KA4-Реле включения индикации Р

Управление



Жгут проводов задний



ПРАВИЛА ХРАНЕНИЯ СНЕГОХОДА И КОНСЕРВАЦИЯ

Правильная подготовка снегохода к длительному хранению (консервация) гарантирует его продолжительную и качественную работоспособность, а так же защитит его поверхности от порчи. Вымойте снегоход. Помещение, где будет храниться снегоход должно быть сухое и хорошо проветриваемое. На снегоход не должны попадать прямые солнечные лучи. Это может привести к нагреву поверхностей и как следствие к их порче. При необходимости защитите снегоход от пыли, накройте его чехлом. Подготовка снегохода для хранения должна проводиться при холодном двигателе.

Двигатель

Для защиты цилиндропоршневой группы от коррозии необходимо выполнить следующие действия.

- Снимите наконечники со свеч зажигания и выверните свечи зажигания.
- Залейте 20...25 мл моторного масла в каждый цилиндр.
- Вставьте свечи в свечные наконечники и положите их на металлические части двигателя или рамы так чтобы свечи были гарантированно заземлены на массу (минус) снегохода.
- Проверните коленчатый вал двигателя несколько раз при помощи стартера.
- Вверните свечи обратно в головку цилиндра и наденьте свечные наконечники.

Для предотвращения попадания внутрь двигателя влаги закройте выходные отверстия выхлопных труб.

⚠ ПРЕДОСТЕРЕЖЕНИЕ: При вращении коленчатого вала часть масла из свечных отверстий может вылететь наружу. Для предотвращения этого можно накинуть на цилиндры ветошь. Во избежание поражения электрическим разрядом не прикасайтесь к свечам во время работы стартера.

Топливо

Перед длительным хранением полностью заправьте топливный бак топливом и добавьте стабилизатор топлива для предотвращения старения топлива. Нормированное количество - **7.5мл** стабилизатора топлива на каждый литр топлива. Это предотвратит коррозию элементов системы питания. При хранении снегохода необходимо соблюдать все правила противопожарной безопасности. Место хранения не должно располагаться вблизи нагревательных элементов или открытого огня. Кроме того высокая температура приводит к повышенному испарению топлива из топливного бака.

Задняя подвеска

- Ослабьте приводную гусеницу
- Установите подвеску снегохода на опорах таким образом, чтобы гусеница была на весу.
- Смажьте все тросы управления и оси всех рычагов.
- Очистите наружную поверхность снегохода от грязи и нанесите на них ингибитор (противокоррозионное средство).

Аккумуляторные батареи

Снимите аккумуляторные батареи (аккумуляторы) со снегохода.

Для этого следует отсоединить в первую очередь отрицательный провод, а затем положительный.

Перед хранением полностью зарядите аккумуляторы.

Хранить аккумуляторы следует в прохладном сухом месте при температуре от 0°C до 20°C. Не реже одного раза в месяц следует проверять состояние батарей и при необходимости их подзаряжать.



Пары из аккумулятора пожаро и взрывоопасны. При хранении и зарядке аккумуляторов следует строго выполнять правила противопожарной безопасности.

После длительного хранения

После длительного хранения необходимо выполнить следующие операции:

- Снять защитный чехол со снегохода.
- Удалить ингибитор (противокоррозионное средство) с поверхностей снегохода.
- Установите аккумуляторные батареи. Подсоедините положительный провод, а затем отрицательный. Проследите, чтобы клеммы были надежно закреплены.
- Выверните свечи зажигания осмотрите их. Проверьте зазор. При необходимости почистите их и выставите зазор.
- Выполните работы указанные в главе «Проверка технического состояния снегохода перед поездкой».

Заводская упаковка *

Снегоход должен быть упакован в индивидуальную тару. При упаковке снегоход должен устанавливаться и закрепляться на жесткий каркас, образующий параллелепипед со сторонами большими, чем габаритные размеры снегохода. Конструкция каркаса должна предусматривать возможность его подъема вместе со снегоходом вилочным погрузчиком, а так же обеспечить устойчивое положение при установке каркасов с изделием в два ряда в вертикальном положении. Каркас не должен иметь с деталями снегохода механического контакта, в результате которого при транспортировке и хранении они могут быть повреждены или изменить свой товарный вид.

Конструкция каркаса должна обеспечить неподвижность изделия и всех его составных частей с учетом перегрузок, предусмотренных условиями хранения и транспортировки. Дополнительно снегоходы должны быть упакованы в ящики из гофрокартона или другую тару, обеспечивающую их сохранность при транспортировке и хранении. Эксплуатационная документация должна быть вложена в тару с комплектующими изделиями. При упаковке снегохода допускается часть деталей устанавливать в нерабочее положение. Остальные требования к упаковке снегохода по ГОСТ 23170-78.

* - наличие упаковки и ее вид определяется заказами дилерской сети.

Транспортирование

Снегоход может транспортироваться железнодорожным, водным, автомобильным транспортом.

Группа условий транспортирования 3 (ЖЗ) по п. 10 ГОСТ 15150-69.

Вид транспорта доставки оговаривается в договоре на поставку.



При подготовке к транспортированию, в зависимости от вида транспорта, должны выполняться требования, изложенные в следующих документах:

- „Правила перевозки грузов автомобильным транспортом” - Министерство транспорта РСФСР. - М.: „Транспорт”, 1979г.
- „Правила перевозки грузов” - Министерство путей сообщения СССР. - М.: „Транспорт”, 1983г.
- „Правила перевозки грузов” - Министерство речного флота России - М.: „Транспорт”, 1979г.
- „Правила перевозки генеральных грузов” - Министерство морского флота СССР. - М.: „Морфлот”, 1982г.

При выполнении погрузочно-разгрузочных работ, связанных с транспортированием любыми видами транспорта, должны применяться приспособления, исключающие возможность повреждения снегохода и его лакокрасочного покрытия.

Вывод из эксплуатации и утилизация:

Когда снегоход снимается с эксплуатации и демонтируется, его элементы должны быть надлежащим образом утилизированы. Учитывайте при этом, что многие конструкционные детали снегохода загрязнены консистентной смазкой и маслом, а так же другими техническими жидкостями, и они ни при каких обстоятельствах не должны попасть в окружающую среду.

Поэтому необходимо утилизировать агрегаты, механизмы и детали снегохода в зависимости от их свойств (цветные металлы, сталь, пластмассы, электрическое оборудование, включая аккумуляторные батареи, масла, смазки, технические жидкости и т.п.) отдельно и в соответствии с действующими положениями законодательства нашей страны.

ГАРАНТИЙНЫЕ ОБЯЗАТЕЛЬСТВА

ВНИМАНИЕ! Уважаемый покупатель!

Организация, продавшая снегоход обязана, провести самостоятельно или организовать проведение комплекса работ по предпродажной подготовке в соответствии с перечнем и с соответствующими отметками в гарантийных талонах. В случае отсутствия отметки о проведении предпродажной подготовки гарантийные обязательства на Ваш снегоход не распространяются.

Во время покупки необходимо проверить:

- правильность заполнения талона предпродажной подготовки с указанием даты продажи, наличие печати или штампа предприятия, продавшего Вам снегоход и отметку о предпродажной подготовке.
- единство идентификационного номера на заводской табличке, на раме, и в настоящем паспорте.
- единство номера двигателя на картере двигателя, и в настоящем паспорте.

Общие положения

По всем вопросам, возникшим у Вас при эксплуатации снегохода, просим обращаться к официальному дилеру, их актуальный список можно найти на сайте **www.velomotors.ru**.

В официальных дилерских центрах Вам всегда помогут, подробно разъяснят порядок выполнения тех или иных операций, посоветуют по вопросам эксплуатации. Будьте внимательны, гарантия распространяется на снегоходы, которые прошли техническое обслуживание по всем необходимым правилам. Опасайтесь доверять выполнение работ по обслуживанию и ремонту Вашего снегохода лицам, не имеющим на то соответствующих полномочий. Выполнение работ с нарушением правил техники безопасности или иным ненадлежащим образом, может лишить Вас гарантии.

Выполнение работ у официального дилера гарантирует качество и необходимый объем работ по обслуживанию и ремонту. Данные центры располагают специальными инструментами, запчастями и знаниями, которые необходимы для правильного обслуживания и ремонта снегохода.

Рекомендуется всегда обращаться к дилеру при возникновении сомнений в порядке выполнения операций технического обслуживания или по другим вопросам. Это необходимо в связи с тем, что конструкция снегохода постоянно совершенствуется и не все изменения могут оперативно попасть в руководство по эксплуатации.

Гарантийный срок эксплуатации снегохода установлен **24 месяца** или **10 000 километров** пробега со дня продажи (что наступит раньше). В течение этого срока безвозмездно производится устранение недостатков снегохода, в случае соблюдения всех требований и сроков выполнения работ и правил, указанных в настоящем руководстве. Не согласованные с предприятием-изготовителем изменения конструкции снегохода, или демонтаж оригинального оборудования может сделать эксплуатацию снегохода опасной для жизни и здоровья Вас и других людей. Кроме того, самостоятельно внесенные изменения в конструкцию снегохода могут лишить Вас гарантии.

Обмен неисправного снегохода производится в соответствии с действующими правилами обмена промышленных товаров, купленных в розничной сети, государственной или кооперативной торговли. Гарантийный срок эксплуатации снегоходов, поставляемых за пределы стран СНГ, устанавливается со дня пересечения Государственной границы Российской Федерации, продолжительность – по соглашению сторон.

Порядок и условия предъявления рекламаций

Для выполнения гарантийного ремонта снегохода владелец должен обратиться в дилерский сервисный центр, при этом он должен иметь при себе паспорт с талоном на гарантийный ремонт.

СТО не производят гарантийный ремонт снегохода в случае нарушения регулировок тормозов, и т.п.. Эти нарушения не могут быть основанием для предъявления рекламаций.

Гарантийные обязательства

Предприятие - изготовитель гарантирует исправность снегохода в целом, а также нормальную работу отдельных агрегатов, механизмов и деталей в течение **24 месяцев** с момента продажи или **10 000 км** пробега (что наступит раньше).

Гарантийные обязательства не распространяются на детали, подвергающиеся износу, зависящему от интенсивности и условий эксплуатации и стиля вождения владельца снегохода (тормозные колодки, тормозные диски и барабаны, гусеницы, ролики, лампы светотехники, резиновые чехлы), на детали и материалы с регламентированными пробегами, оговоренные в сервисной книжке (свечи зажигания, фильтры, охлаждающая и тормозная жидкости), аккумуляторные батареи.

Условия гарантийного обслуживания.

1. Настоящая гарантия действительна при надлежащем оформлении гарантийного талона - правильном и четком указании наименования снегоболотохода, серийного номера его рамы и двигателя, даты покупки, а также подписи, печати продавца и **подписи покупателя**.
2. Гарантийный ремонт снегоболотохода осуществляется исключительно в течение гарантийного срока, указанного в настоящем гарантийном талоне только при условии проведения предпродажной подготовки в полном объеме.
3. При выявлении недостатков снегоболотохода покупатель обязан незамедлительно прекратить его эксплуатацию, приняв все доступные меры, с тем, чтобы исключить или максимально уменьшить дополнительный ущерб от возникшей неисправности.

4. Гарантийные обязательства не распространяются на :

4.1 Расходные детали и материалы:

- 4.1.1. Сколы, трещины, абразивный износ.
- 4.1.2. Внешние повреждения оптики фар, запотевания стекол.
- 4.1.3. Электрические лампочки, за исключением светодиодной оптики.
- 4.1.4. Аккумуляторные батареи на технике с пробегом.
- 4.1.5. Предохранители.
- 4.1.6. Пластиковые элементы (изделия) на технике с пробегом.
- 4.1.7. Фильтры (фильтрующие элементы) масляные, топливные, воздушные.
- 4.1.8. Свечи зажигания и Лямбда-зонд (λ -зонд).
- 4.1.9. Тормозные колодки и диски.
- 4.1.10. Ремни вариатора.
- 4.1.11. Грузики (ролики) вариатора.
- 4.1.12. Тросы управления.
- 4.1.13. Амортизаторы, ролики обрешиненные (катки), подшипники рулевого вала, рулевые наконечники - на технике, после 12 месяцев использования или более 1000км пробега.
- 4.1.17. Эксплуатационные жидкости.
- 4.1.18. Шланги, патрубки.
- 4.1.19. Резинотехнические изделия, подверженные естественному износу (сайлентблоки, подушки, накладки, чехлы сидений)
- 4.1.20. Направляющие (склизы)
- 4.1.21. Изменение внешнего вида под воздействием окружающей среды.
- 4.1.22. Слабые посторонние звуки, шум, вибрация, которые не влияют на характеристики и работоспособность мототехники
- 4.1.23. Образование масляных пятен в районе сальников и уплотнений, не влияющие на расход масла.
- 4.1.24. Ущерб в результате неполного или несоответствующего обслуживания (например, пренебрежение ежедневным или периодическим осмотром, невыполнением планового Технического Обслуживания или значительный перепробег между плановыми ТО.)
- 4.1.25. Повреждение мототехники в результате дорожно-транспортного происшествия, неосторожности, пренебрежительного обращения с мототехникой, использования ее в гонках, ралли и т.п..

4.1.26. Повреждение мототехники в результате : движения мототехники при недостатке эксплуатационных материалов (например, тормозной или охлаждающей жидкости, масла или смазки) в связи с несвоевременным обнаружением утечки или повышенного расхода, либо недостаточного контроля за показаниями измерительных приборов (в т.ч. перегрев двигателя) либо в результате применения не рекомендованных эксплуатационных материалов или не качественного топлива.

4.2 . Регулировочные работы:

4.2.1. Регулировка рулевого управления.

4.2.2. Прокачка тормозной системы.

4.2.3. Регулировка светового оборудования.

4.2.4. Регулировка привода коробки перемены передач.

4.2.5. Регулировка стояночного тормоза.

4.2.6. Регулировка гусеничного движителя.

4.2.7. Регулировка жесткости подвески.

4.3. Последствия, возникающие в следствии использования некачественного топлива, масла, расходных материалов.

4.4. Нормальный износ деталей и узлов.

4.5. Последствия воздействия внешних факторов: стихийных бедствий и других природных явлений, хранение мототехники в несоответствующих условиях, попадание воды в узлы и агрегаты и т.п.

4.6. Затраты на проведение регулярного технического обслуживания.

5. **Гарантийные обязательства аннулируются при:**

5.1. Несоблюдении условий предоставления гарантии.

5.2. Нарушении пломб (защитных наклеек) на узлах и агрегатах.

5.3. Самовольном изменении конструкции транспортного средства.

5.4. Применении неоригинального (не рекомендованного) дополнительного оборудования и запасных частей (без письменного согласования с заводом изготовителем).

5.5. Нарушении установленного регламента технического обслуживания (ТО) у диллера или уполномоченной производителем (продавцом) СТО.

5.6. Превышении пробега между техническими обслуживаниями более 10% от рекомендованного заводом-изготовителем интервала.

5.7. Нарушении правил технической эксплуатации, в том числе: нарушении правил обкатки, превышении допустимой полной массы снегоболотохода, требований и рекомендаций "Руководства по эксплуатации";

5.8. Использовании в спортивных (гонки, соревнования) или коммерческих (аренда, прокат) целях и передаче техники в аренду третьим лицам.

6. Все плановые ТО во время гарантийного периода производятся платно, на общих основаниях.

Подпись Покупателя _____

Гарантийный талон (паспорт) на снегоход “STELS”

Уважаемый покупатель!

Мы благодарим Вас за то, что Вы выбрали наш снегоход и надеемся, что он оправдает все Ваши ожидания. Перед началом эксплуатации снегохода внимательно ознакомьтесь с прилагаемым к нему Руководством по эксплуатации, в котором изложены сведения об устройстве снегохода, правила регулировки и ухода, которые необходимо соблюдать для поддержания его в исправном состоянии.

Гарантийный срок на приобретенный Вами снегоход составляет 24 месяца (или 10 000 км) (со дня продажи снегохода).

В течение этого срока безвозмездно производится устранение недостатков снегохода, в случае соблюдения **“Условий гарантийного обслуживания”**.

ВНИМАНИЕ! Ваш снегоход не предназначен для прыжков, выполнения трюков, спусков с крутых гор или любых других экстремальных способов катания. Поломки, вызванные неправильной эксплуатацией снегохода, влекут за собой снятие снегохода с гарантии!

По всем вопросам, связанным с прохождением ТО и устранением недостатков снегохода обращаться по адресам и телефонам, указанным на нашем сайте в списке организаций, осуществляющих гарантийное обслуживание мототехники “STELS”.

Наименование модели :

Серийный № рамы :

Серийный № двигателя :

Дата покупки :

Печать фирмы-продавца :

Подпись продавца :

ПРЕДПРОДАЖНАЯ ПОДГОТОВКА МОТОТЕХНИКИ

ПЕРЕЧЕНЬ ОБЯЗАТЕЛЬНЫХ РАБОТ ПРИ ПРОВЕДЕНИИ ПРЕДПРОДАЖНОЙ ПОДГОТОВКИ :

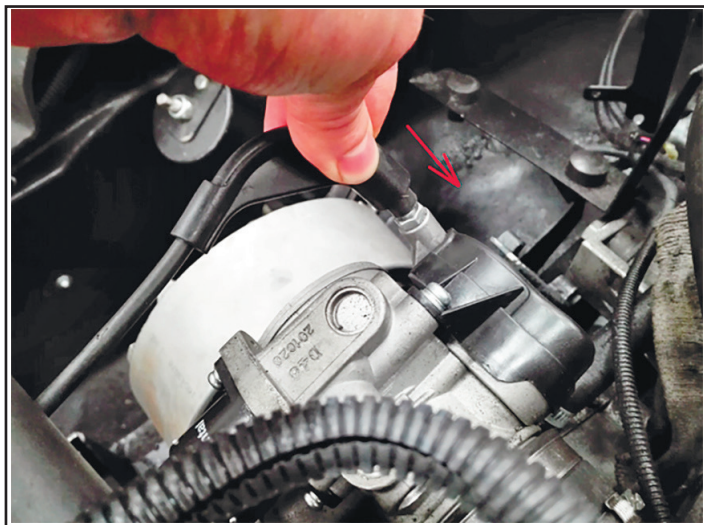
Нарушение порядка проведения предпродажной подготовки, либо ее не проведение может привести к преждевременному выходу из строя мототехники. В случае нарушения Дилером порядка проведения предпродажной подготовки, либо ее не проведения, Компания не несет никаких гарантийных обязательств в отношении такого товара.

Дилер обязан своими силами и за свой счет проводить предпродажную подготовку приобретенного по Договору товара в следующем порядке:

- при приёме товара проверить целостность упаковки и демонтировать изделие из нее;
- проверить целостность изделия - отсутствие повреждений, видимых дефектов, царапин, потертостей;
- проверить комплектность изделия, включая наличие комплекта инструмента, аккумулятора, (если таковой прилагается), наличие и целостность деталей для сборки, прилагаемых к товару;
- произвести сборку изделия: установить рессоры с буфером и лыжи, отрегулировать положение руля по отношению к лыжам, установить спинку сидения и стекло капота;
- проверить надежность крепления узлов, влияющих на безопасность движения: затяжку крепления руля, задней подвески, коробки передач, двигателя и т.п., при необходимости крепления затянуть;
- привести в готовность аккумуляторные батареи в соответствии с прилагаемой инструкцией и проверить степень их зарядки (при необходимости дозарядить);
- проверить наличие и уровень эксплуатационных жидкостей в строгом соответствии с Руководством по эксплуатации. При необходимости долить. Убедиться в отсутствии топливных / масляных течей;
- проверить укладку шлангов подачи топлива, тормозных шлангов, тросов управления, электрожгутов;
- отрегулировать натяжение и произвести центровку гусениц, согласно Руководства по эксплуатации;

ПРЕДПРОДАЖНАЯ ПОДГОТОВКА МОТОТЕХНИКИ

- После монтажа троса газа на снегоход, необходимо надавить на угловой держатель троса до упора, затем произвести проверку и регулировку зазора в рычаге газа (при необходимости).



ПРЕДПРОДАЖНАЯ ПОДГОТОВКА МОТОТЕХНИКИ

- запустить двигатель, дать поработать около 20 минут на холостых оборотах. Убедиться в наличии стабильного холостого хода двигателя, при необходимости отрегулировать;
- проверить включение передач при запущенном двигателе;
- проверить работу систем и механизмов в движении: плавность трогания и остановки мототехники, отсутствие посторонних шумов в работе двигателя и трансмиссии, работу тормозной системы;
- проверить работоспособность ручного и электрозапуска, аварийного выключения двигателя (шнур), кнопки экстренного выключения (на руле), нагревательных элементов руля, замка зажигания, спидометра (скорость, подсветка, индикатор дальнего света), светового оборудования, световой сигнализации;
- заполнить гарантийный талон (вписать № рамы и двигателя, дату продажи, подпись продавца и подпись покупателя в условиях гарантийного обслуживания, поставить печать торгующей организации);
- поставить отметку о проведении предпродажной подготовки;
- занести данные на проданную мототехнику и покупателя в Дилерский портал в течении трех дней со дня продажи техники;
- в случае возникновения каких-либо вопросов, обнаружения недостатков, повреждений, отсутствия деталей, комплектующих и пр., выявления отклонений в работе мототехники от нормативов и т.д., которые Дилер самостоятельно не смог решить, он обязан незамедлительно обратиться за разрешением таких вопросов к Компании, посредством общения и оформления необходимой документации через Дилерский портал.

Отметка о проведении предпродажной подготовки :

**СНЕГОХОД
К ЭКСПЛУАТАЦИИ
ПОДГОТОВЛЕН**

Город :

(Наименование и печать предприятия, проводившего предпродажную подготовку)


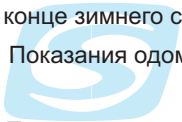
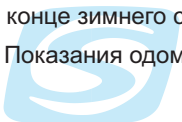
М. П.

(фамилия ответственного лица)

дата :

подпись:

ТАЛОНЫ НОМЕРНОГО ТЕХНИЧЕСКОГО ОБСЛУЖИВАНИЯ

1 СЕРВИС 500 км или по окончании зимнего сезона (что наступит раньше).  Показания одометра..... Печать дилера Дата __/__/__	2 СЕРВИС 1200 км или 1 раз в год (что наступит раньше), как правило в конце зимнего сезона  Показания одометра..... Печать дилера Дата __/__/__	3 СЕРВИС 2400 км или 1 раз в год (что наступит раньше), как правило в конце зимнего сезона  Показания одометра..... Печать дилера Дата __/__/__
Особые отметки :	Особые отметки :	Особые отметки :

! ВАЖНО !

Пожалуйста, удостоверьтесь, что обслуживание транспортного средства выполнено по точно определенным указанным интервалам в км или месяцах. Техническое обслуживание должно быть выполнено **ТОЛЬКО** уполномоченными дилерами STELS. По вопросам гарантийного и после гарантийного ремонта, а так же вопросам качества обращайтесь к любому официальному дилеру STELS. Список организаций, осуществляющих обслуживание мототехники STELS Вы можете уточнить на нашем сайте www.velomotors.ru

ТАЛОНЫ НОМЕРНОГО ТЕХНИЧЕСКОГО ОБСЛУЖИВАНИЯ
4 СЕРВИС

3600 км или 1 раз в год (что наступит раньше), как правило в конце зимнего сезона

Показания одометра.....

Печать дилера Дата __/__/__

5 СЕРВИС

4800 км или 1 раз в год (что наступит раньше), как правило в конце зимнего сезона

Показания одометра.....

Печать дилера Дата __/__/__

6 СЕРВИС

6000 км или 1 раз в год (что наступит раньше), как правило в конце зимнего сезона

Показания одометра.....

Печать дилера Дата __/__/__

Особые отметки :

.....

Особые отметки :

.....

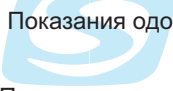
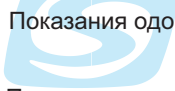
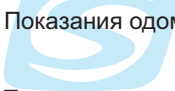
Особые отметки :

.....

! ВАЖНО !

Пожалуйста, удостоверьтесь, что обслуживание транспортного средства выполнено по точно определенным указанным интервалам в км или месяцах. Техническое обслуживание должно быть выполнено **ТОЛЬКО** уполномоченными дилерами STELS. По вопросам гарантийного и после гарантийного ремонта, а также вопросам качества обращайтесь к любому официальному дилеру STELS. Список организаций, осуществляющих обслуживание мототехники STELS Вы можете уточнить на нашем сайте **www.velomotors.ru**

ТАЛОНЫ НОМЕРНОГО ТЕХНИЧЕСКОГО ОБСЛУЖИВАНИЯ

7 СЕРВИС 7200 км или 1 раз в год (что наступит раньше), как правило в конце зимнего сезона Показания одометра.....  Печать дилера Дата __/__/__	8 СЕРВИС 8400 км или 1 раз в год (что наступит раньше), как правило в конце зимнего сезона Показания одометра.....  Печать дилера Дата __/__/__	9 СЕРВИС 9600 км или 1 раз в год (что наступит раньше), как правило в конце зимнего сезона Показания одометра.....  Печать дилера Дата __/__/__
Особые отметки :	Особые отметки :	Особые отметки :

! ВАЖНО !

Пожалуйста, удостоверьтесь, что обслуживание транспортного средства выполнено по точно определенным указанным интервалам в км или месяцах. Техническое обслуживание должно быть выполнено **ТОЛЬКО** уполномоченными дилерами STELS. По вопросам гарантийного и после гарантийного ремонта, а так же вопросам качества обращайтесь к любому официальному дилеру STELS. Список организаций, осуществляющих обслуживание мототехники STELS Вы можете уточнить на нашем сайте www.velomotors.ru

СПИСОК ДОПОЛНИТЕЛЬНОГО СНАРЯЖЕНИЯ И СРЕДСТВ ПАССИВНОЙ БЕЗОПАСНОСТИ РЕКОМЕНДУЕМЫЙ ПРИ ДЛИТЕЛЬНОМ ПУТЕШЕСТВИИ НА СНЕГОХОДЕ

1. Средства связи и навигации

- рация
- телефон сотовой или спутниковой связи
- компас
- карта местности
- GPS навигатор
- часы

2. Запасной инструмент и принадлежности

- запасной ремень вариатора
- свечи зажигания
- канистра с топливом (10л.)
- фонарь автомобильный
- лопата, пила, топор, нож

3. Средства пассивной безопасности

- спички (зажигалка)
- сигнальная свеча или ракетница
- аптечка первой медицинской помощи
- металлические котелок или чайник, кружку
- шоколад, хлеб, сало, чай
- теплые носки, рукавицы, комплект термобелья
- спирт (0.5л)
- охотничьи лыжи

При наличии такого комплекта в случае аварийной ситуации Вы будете себя чувствовать спокойнее и уверенней, а это основной фактор для успешного выхода из нее.



