



www.velomotors.ru

ATV 650/800/850GUEPARD

Руководство по эксплуатации





ПРЕДОСТЕРЕЖЕНИЕ

Использование неисправного транспортного средства может привести к тяжелым травмам или смерти



Пользуясь транспортным средством, всегда надевайте шлем и защитные приспособления



Перед вождением и во время него, никогда не употребляйте наркотики или алкоголь

ATV 650/800/850 GUEPARD



Поздравляем Вас с приобретением снегоболотохода **ATV 650/800/850 GUEPARD !**

Данное Руководство поможет Вам разобраться в основных технических характеристиках и принципе работы снегоболотохода, приобрести основные знания, касающиеся особенностей данного снегоболотохода, а так же освоить и получить основные навыки управления машиной.

В данном Руководстве содержится важная информация по безопасной эксплуатации снегоболотохода. Кроме того, в нем даны рекомендации по технике вождения, которые позволят приобрести навыки, необходимые для управления машиной.

Наконец в Руководстве приводится регламент технического обслуживания с описанием соответствующих процедур. Если у Вас возникнут вопросы, касающиеся эксплуатации/обслуживания снегоболотохода, проконсультируйтесь пожалуйста с Вашим продавцом, либо обратитесь в сервисные мастерские, осуществляющие гарантийное обслуживание мототехники «STELS».

В целях улучшения качества продукции, предприятие - изготовитель оставляет за собой право внесения изменений в свою продукцию, поэтому между Вашим снегоболотоходом и настоящим Руководством могут быть некоторые отличия. Обо всех изменениях, дополнениях, о новой подкуции и еще много полезной и интересной информации Вы найдете на нашем сайте : www.velomotors.ru

ВАЖНАЯ ИНФОРМАЦИЯ ПО БЕЗОПАСНОСТИ :

- СНЕГОБОЛОТОХОД ПРЕДНАЗНАЧЕН ДЛЯ ПЕРЕДВИЖЕНИЯ ПО ГРУНТОВЫМ ДОРОГАМ И БЕЗДОРОЖЬЮ. ПРЕЖДЕ ЧЕМ РЕШИТЬ, ГДЕ ПОЛЬЗОВАТЬСЯ СНЕГОБОЛОТОХОДОМ, ОЗНАКОМЬТЕСЬ С СООТВЕТСТВУЮЩИМИ ЗАКОНАМИ, НОРМАМИ И ПРАВИЛАМИ. НЕ РЕКОМЕНДУЕТСЯ ВОЖДЕНИЕ СНЕГОБОЛОТОХОДА ПО УЛИЦАМ И АВТОМАГИСТРАЛЯМ С АСФАЛЬТОВЫМ ИЛИ ИНЫМ ПОКРЫТИЕМ.
- ПОЛНОСТЬЮ ПРОЧИТАЙТЕ ЭТО РУКОВОДСТВО ПЕРЕД НАЧАЛОМ ЭКСПЛУАТАЦИИ СНЕГОБОЛОТОХОДА И УБЕДИТЕСЬ, ЧТО ВСЕ ИНСТРУКЦИИ ВАМ ПОНЯТНЫ.
- В ТОЧНОСТИ СЛЕДУЙТЕ УКАЗАНИЯМ ПРЕДУПРЕЖДАЮЩИХ ТАБЛИЧЕК, РАСПОЛОЖЕННЫХ НА СНЕГОБОЛОТОХОДЕ.
- ПОСКОЛЬКУ ДАННАЯ МАШИНА ПРИНАДЛЕЖИТ К КЛАССУ СНЕГОБОЛОТОХОДОВ С РАБОЧИМ ОБЪЕМОМ ДВИГАТЕЛЯ СВЫШЕ 50 СМ³, К ЕГО ВОЖДЕНИЮ **НЕ ДОПУСКАЮТСЯ ЛИЦА МОЛОЖЕ 16 ЛЕТ.**

ПРЕНЕБРЕЖЕНИЕ К СОДЕРЖАЩИМСЯ В ДАННОМ РУКОВОДСТВЕ ПРЕДУПРЕЖДЕНИЯМ, МОЖЕТ ПРИВЕСТИ К СЕРЬЕЗНЫМ ТРАВМАМ ИЛИ ЛЕТАЛЬНОМУ ИСХОДУ! ОСОБЕННО ВАЖНАЯ ИНФОРМАЦИЯ ВЫДЕЛЕНА В РУКОВОДСТВЕ СЛЕДУЮЩИМИ ПОМЕТКАМИ :



- Знаки предупреждения об опасности означают : **ОПАСНОСТЬ ! БУДЬТЕ ОСТОРОЖНЫ ! ВАША БЕЗОПАСНОСТЬ ПОД УГРОЗОЙ !**

! ПРЕДОСТЕРЕЖЕНИЕ : - Несоблюдение инструкций может окончиться серьезной травмой или смертью водителя транспортного средства, находящихся поблизости лиц или человека, осматривающего или ремонтирующего транспортное средство.

ПРЕДОСТЕРЕЖЕНИЕ : - **ПРЕДОСТЕРЕЖЕНИЕ** о необходимости принятия специальных мер предосторожности, чтобы избежать повреждения машины.

ПРИМЕЧАНИЕ : - После заголовка **ПРИМЕЧАНИЕ** дается важная информация, облегчающая выполнение различных действий или поясняющая смысл сказанного.


ОГЛАВЛЕНИЕ

БЕЗОПАСНОСТЬ	
ОБЩИЕ МЕРЫ БЕЗОПАСНОСТИ.....6	Регулировка амортизаторов.....32
МЕРЫ БЕЗОПАСНОСТИ ПРИ ЗАПРАВКЕ.....10	Снятие сидений.....33
ЗАЩИТНАЯ ОДЕЖДА И ПРИСПОСОБЛЕНИЯ.....11	Отделение для хранения вещей.....34
РАСПОЛОЖЕНИЕ ТАБЛИЧЕК	Бардачок.....34
ПРЕДУПРЕЖДЕНИЙ ПО БЕЗОПАСНОСТИ.....12	Розетки постоянного тока.....35
	Передний багажник.....35
	Задний багажник.....35
ОПИСАНИЕ	
Знакомство со снегоболотоходом.....15	
Идентификационные номера.....16	ПРОВЕРКИ ПЕРЕД ЗАПУСКОМ ДВИГАТЕЛЯ
Технические характеристики.....18	Перечень проверок.....36
Индикаторы приборной панели.....20	Топливо.....38
Приборная панель (настройка параметров).....22	Моторное масло.....38
	Масло в редукторах.....38
РАБОТА ОРГАНОВ УПРАВЛЕНИЯ	Охлаждающая жидкость.....38
Левый блок переключателей.....23	Тормозная система.....39
Правый блок переключателей.....24	Утечка тормозной жидкости.....39
Рычаг газа.....26	Работа тормозов.....39
Ограничитель скорости движения.....27	Рычаг газа.....40
Электромеханический усилитель руля.....28	Шины.....40
Рычаги и педаль тормоза.....29	Измерение давления воздуха.....41
Замок зажигания.....30	Контроль степени износа шин.....41
Рычаг коробки передач.....30	Крепежные элементы шасси.....41
Крышка топливного бака.....31	Приборы освещения, переключатели.....41
Заправка топливом.....31	

ЭКСПЛУАТАЦИЯ

Запуск двигателя.....	42
Управление рычагом коробки передач.....	43
Обкатка двигателя.....	44
Стоянка.....	45
Стоянка на уклоне.....	45
Перевозка грузов.....	46

ВОЖДЕНИЕ СНЕГОБОЛОТОХОДА

Изучите Ваш снегоболотоход.....	48
Курс обучения.....	48
Экипировка.....	50
Предварительные проверки перед эксплуатацией.....	51
Ограничитель скорости движения.....	51
Перевозка грузов и доп.оборудования.....	52
Аксессуары.....	52
Система выпуска отработавших газов.....	53
Вождение.....	53
Соблюдайте осторожность при вождении.....	54
Начало движения.....	56
Выполнение поворотов.....	57
Въезд на холмы.....	58
Спуск с холмов.....	61
Движение поперек уклона.....	62

Пересечение бродов.....	63
Движение по пересеченной местности.....	65
Скольжение и заносы.....	65
Движение задним ходом.....	66
Особенности вождения в режиме 4WD/LOCK.....	67

**ПЕРИОДИЧЕСКОЕ ОБСЛУЖИВАНИЕ И
УСТРАНЕНИЕ МЕЛКИХ НЕПОЛАДКОВ**

Порядок технического обслуживания.....	68
Рекомендации по смазке.....	75
Снятие и установка панелей.....	76
Снятие и установка опор для ног.....	77
Снятие и установка багажников.....	77
Проверка свечи зажигания.....	78
Проверка уровня моторного масла.....	79
Замена моторного масла и фильтра.....	80
Замена масла в картере переднего моста.....	81
Замена масла в картере заднего моста.....	82
Замена масла в коробке передач.....	83
Проверка уровня охлаждающей жидкости.....	84
Свободный ход рычагов тормоза.....	85
Проверка высоты педали тормоза.....	85
Проверка уровня тормозной жидкости.....	86

Замена тормозной жидкости.....	87	Перевозка снегоболотохода.....	98
Проверка тормозных накладок.....	87	Упаковка, транспортирование.....	99
Свободный ход рычага газа.....	88	Утилизация.....	100
Снятие и установка колеса.....	89	Условия гарантийного обслуживания.....	101
Проверка и регулировка фар.....	90	Гарантийный талон.....	103
Замена ламп фар.....	91	Сервис.....	104
Регулировка тепловых зазоров клапанов.....	91	Электросхема блока реле и предохранителей.....	105
Пыльники.....	91	Принципиальная электросхема.....	106
Замена фильтрующего элемента.....	92	Электросхема блоков управления.....	108
Замена плавких предохранителей.....	93	Электросхема жгута проводов малого.....	110
Зарядка и хранение аккумулятора.....	94	Электросхема светотехники.....	111
Мойка снегоболотохода.....	95	Электросхема управления двигателем.....	112
Кратковременное хранение.....	96	Самодиагностика двигателя.....	113
Долговременное хранение и консервация.....	97	Коды неисправностей системы впрыска.....	114

ВАЖНАЯ ИНФОРМАЦИЯ!

Интернет магазин запасных частей STELS является официальным интернет магазином компании «Веломоторс». Здесь Вы можете приобрести запчасти и аксессуары STELS по рекомендованным розничным ценам. Работа магазина организована с помощью современных средств механизации и складского учёта, что позволяет обрабатывать заказы в кратчайшие сроки. Чёткая логистика гарантирует бесперебойную поставку запчастей и аксессуаров во все уголки России. Все сотрудники обладают специальной квалификацией и большим опытом работы с номенклатурой технических товаров. Что бы вы ни заказали, будьте уверены: ваш заказ придёт вовремя и без недоразумений.

При условии правильной эксплуатации изделия срок его службы составляет 5 лет.

СНЕГОБОЛОТОХОД НЕ ИГРУШКА! ЕГО ВОЖДЕНИЕ МОЖЕТ БЫТЬ ОПАСНЫМ!



Управление снегоболотоходом существенно отличается от вождения других транспортных средств, таких как мотоциклы или автомобили. При несоблюдении мер предосторожности авария или опрокидывание машины могут произойти даже при таких обычных маневрах, как повороты, движение по холмистой местности, а так-же при преодолении препятствий. Несоблюдение изложенных ниже правил безопасной эксплуатации снегоболотохода может привести к **СЕРЬЕЗНЫМ ТРАВМАМ ИЛИ ГИБЕЛИ ЛЮДЕЙ**.

- Внимательно прочитайте это Руководство и все примечания, неукоснительно выполняйте все рекомендации по правилам эксплуатации.
- Обращайтесь с Вашим снегоболотоходом строго в соответствии с инструкциями, приведенными в настоящем Руководстве и на табличках.
- Не приступайте к управлению снегоболотоходом без предварительного обучения или инструктажа.
- Соблюдайте рекомендации, касающиеся возраста водителя транспортного средства : Детям до **16 лет ЗАПРЕЩЕНО** управление снегоболотоходом с рабочим объемом свыше 50 см³.
- Не позволяйте Вашим знакомым пользоваться снегоболотоходом, предварительно не изучив это Руководство и не прошедших соответствующего курса подготовки.
- Эксплуатация снегоболотохода не рекомендована на автомагистралях, дорогах, и улицах с твердым покрытием.
- Во время движения по грунтовым дорогам и улицам общего пользования, внимательно следите за передвижением других транспортных средств. Убедитесь, что местное законодательство не запрещает движения снегоболотоходов по грунтовым дорогам.
- Не пользуйтесь снегоболотоходом без сертифицированного и правильно застегнутого шлема Вашего размера. Следует так же пользоваться защитными очками, маской или щитком, закрывающим лицо, ездить в перчатках, высоких ботинках или сапогах, в рубашке или куртке с длинными рукавами и в брюках.

- Никогда не принимайте алкоголь или наркотики, перед тем как сесть за руль или во время езды.
- Не разгоняйтесь до высокой скорости. Она должна соответствовать состоянию дороги, условиям видимости и Вашему опыту эксплуатации данного транспортного средства.
- Не пытайтесь проехать на задних колесах, совершать прыжки или другие «каскадерские» трюки.
- Всегда проверяйте Ваш снегоболотоход, перед тем, как совершать на нем поездку, чтобы быть уверенным в его исправности. Соблюдайте порядок и график осмотра и технического обслуживания, изложенные в Руководстве по эксплуатации.
- Во время движения обязательно держите руль обеими руками, а ноги постоянно опирайте на опоры для ног.
- Во время передвижения по незнакомой местности не увеличивайте скорость и будьте предельно внимательны. Будьте готовы к тому, что рельеф местности может внезапно измениться.
- Рекомендуем избегать управления снегоболотоходом на чрезмерно неровных поверхностях, на скользких или рыхлых грунтах, пока Ваше мастерство не достигнет уровня, позволяющего уверенно управлять снегоболотоходом в таких условиях. Будьте особенно осторожны на подобных участках маршрута.
- Всегда соблюдайте технику выполнения поворотов, описанную в данном Руководстве.
- Рекомендуем тренировать выполнение поворотов на малых скоростях перед тем, как начать выполнять их на более высоких скоростях. Никогда не делайте поворот на чрезмерно высокой скорости.
- Не поднимайтесь на уклоны, угол наклона которых больше 15° или если подъем на них превышает уровень Вашего мастерства. Начинайте тренировки с преодоления маленьких препятствий и только после этого пробуйте свои силы на более высоких холмах.
- Всегда соблюдайте технику подъема в гору, описанную в данном Руководстве. Перед подъемом на холм тщательно изучите местность. Избегайте откосов с чрезмерно скользкой или рыхлой поверхностью. Никогда резко не открывайте дроссельную заслонку и не переключайте скорости. Никогда не пересекайте вершину холма на повышенной скорости.



- Всегда соблюдайте технику спуска по склону, описанную в данном Руководстве. Перед тем как начать спуск, внимательно осмотрите местность. Переместите вес Вашего тела назад. Никогда не спускайтесь с холма на высокой скорости. Не спускайтесь под углом, который может вызвать резкий наклон транспортного средства на одну сторону. По возможности старайтесь спускаться вниз по прямой линии.
- Всегда соблюдайте технику движения поперек склона, описанную в данном Руководстве. Старайтесь не ездить по возвышенностям со слишком скользкой или рыхлой поверхностью. Смещайте вес тела на ту сторону снегоболотохода, которая оказывается наверху. Не пытайтесь разворачиваться на холме до тех пор, пока не освоите технику поворота на ровной местности.
- Если во время подъема у Вас заглохнет двигатель или снегоболотоход начнет сползать назад, Ваши действия должны быть четкими и быстрыми, чтобы обеспечить максимальную безопасность окружающих людей и Вас. Во избежание самопроизвольной остановки двигателя во время подъема по склону правильно выбирайте передачу и поддерживайте постоянную скорость.
- Соблюдайте соответствующие правила, если Вам необходимо остановиться или дать задний ход в то время, когда Вы взбираетесь на холм. Применяйте специальные приемы торможения, описанные в этом Руководстве.
- Слезайте со снегоболотохода в сторону более высокой части откоса. Разверните снегоболотоход и садитесь в седло, соблюдая рекомендации, изложенные в Руководстве.
- Перед началом движения по незнакомой местности, всегда обращайтесь внимание на наличие на ней препятствий. Не пытайтесь преодолевать такие препятствия, как крупные валуны или упавшие деревья. При переезде через препятствия, воспользуйтесь соответствующими указаниями этого Руководства.
- Будьте осторожны при пробуксовках и заносе. Научитесь технике контролируемого заноса. Для этого рекомендуем потренироваться на малой скорости на ровном, горизонтальном участке. Пересекая обледенелые участки территории, осторожно двигайтесь на минимальной скорости, чтобы снизить риск неуправляемого заноса или пробуксовки.

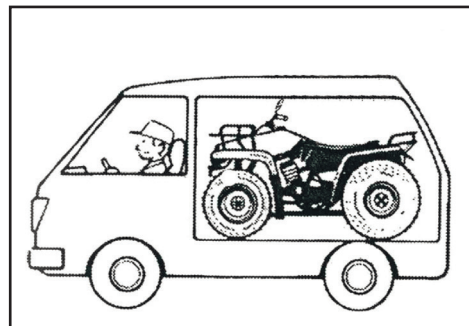


- Не преодолевайте реку с быстрым течением или если уровень воды в ней превышает глубину, рекомендованную данным Руководством. Двигайтесь медленно и равномерно, сохраняйте равновесие, избегайте резких движений, поворотов или остановок. Не переключайте резко скорости. Всегда помните, что влажные тормозные механизмы неэффективны. После выхода из воды обязательно проверьте тормоза. При необходимости, двигаясь на малой скорости, несколько раз нажмите на тормоз, чтобы высушить тормозные колодки.
- При движении задним ходом, убедитесь в том, что позади снегоболотохода нет каких-либо препятствий или людей. Давая задний ход, двигайтесь медленно, не поворачивайте под острым углом.
- Используйте шины только того размера и типа, которые специально предназначены для Вашего снегоболотохода и рекомендованы настоящим Руководством. Всегда поддерживайте в шинах надлежащее давление.
- Не модифицируйте Ваш снегоболотоход самостоятельно, устанавливая на него не предназначенные для него аксессуары.
- Не превышайте максимально допустимую грузоподъемность Вашего снегоболотохода. Груз должен быть правильно распределен и надежно закреплен. Перевозя груз или прицеп, снизьте скорость и следуйте инструкциям данного Руководства. Обязательно предусмотрите увеличение тормозного пути.
- Не оставляйте ключи в замке зажигания транспортного средства, если оно не движется или установлено на стоянку, чтобы им не смогли воспользоваться без Вашего разрешения.
- Никогда не перевозите на багажнике детей и домашних животных.
- Не прикасайтесь к движущимся и нагретым частям снегоболотохода, таким как колеса, карданный вал, выхлопная труба и т.д.

Меры безопасности при заправке



- При заправке всегда глушите двигатель.
- Не заправляйте топливо в бак, пока двигатель не остынет.
- При заправке старайтесь избегать попадания бензина на выхлопную трубу и глушитель.
- Не курите во время заправки и не выполняйте ее вблизи источников искр, открытого пламени и в других местах, где возможно возгорание топлива (например рядом с включенными нагревательными электроприборами). Вспыхнувший бензин может стать причиной ожогов.
- При транспортировке снегоболотохода на другом транспортном средстве, необходимо обеспечить его горизонтальное положение. В противном случае может произойти утечка топлива из бака.
- Бензин ядовит. При попадании бензина в глаза, пищеварительную систему, а так-же после продолжительного воздействия паров бензина на органы дыхания, необходимо обратиться за медицинской помощью.
- Если бензин попал Вам на открытые участки кожи, промойте это место водой с мылом. Замените забрызганную бензином одежду.
- Обслуживайте снегоболотоход в хорошо проветриваемом месте. Не запускайте двигатель в закрытом помещении. Отработанные газы ядовиты и за короткое время могут привести к потере сознания и гибели человека.



Защитная одежда и приспособления

Никогда не используйте снегоболотоход без специальной защитной одежды, которая обеспечит комфорт и уменьшит вероятность получения травмы.

1. Шлем

Самая важная деталь Вашей защитной экипировки. Специальный шлем может предотвратить тяжелую травму черепа.

2. Защита для глаз

Солнечные очки не подходят в качестве защиты для глаз. Специальные защитные очки или защитная маска предохранят Ваши глаза. Они должны быть изготовлены из нехрупкого материала и содержаться в чистоте.

3. Перчатки

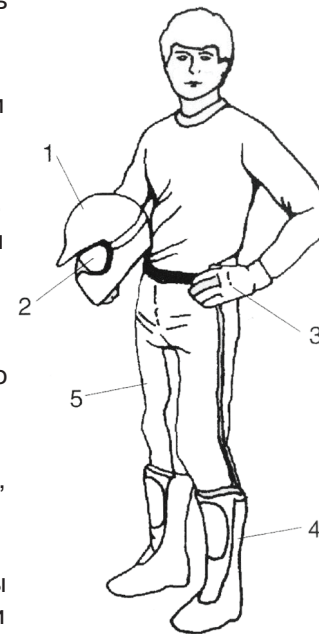
Специальные перчатки с подкладками для пальцев лучше всего обеспечат комфорт и защиту.

4. Сапоги

Лучшая обувь - это прочные, высокие (выше икр) сапоги с каблуками, такие как мотоботы.

5. Одежда

Всегда носите одежду с длинными рукавами и длинные брюки, чтобы предохранить от травм руки и ноги. Брюки для езды с наколенниками и куртка с верхними плечевыми накладками послужат лучшей защитой.



Наклейки с предупреждающими надписями и их местонахождение

Цель наклеек с предупреждающими надписями, размещенных на снегоболотоходе - **обеспечить Вашу безопасность**. Внимательно прочитайте инструкции на каждой наклейке и неукоснительно следуйте им. Если надпись стерлась или отклеилась, свяжитесь с Вашим продавцом для замены.


1.

ПРЕДУПРЕЖДЕНИЕ

никогда не садись здесь

2.

Максимальная нагрузка на багажник

30 кг

8.

Максимальная нагрузка на багажник

25 кг

3.

Ограничение максимальной загрузки

загрузка прицепа	550 кг
нагрузка на узел фаркопа	15 кг

9.

ПРЕДУПРЕЖДЕНИЕ

Неправильная эксплуатация ATV может привести к **СЕРЬЕЗНЫМ ТРАВМАМ** или **ГИБЕЛИ ЛЮДЕЙ.**

ВСЕГДА:

- используйте шлем и специальную экипировку
- Не употребляйте на дороге обильно алкоголь
- Никогда не перевозите более 1-го пассажира
- Никогда не управляйте под действием снуродействующих лекарств, алкоголя и наркотических средств

НИКОГДА:

- не управляйте без надлежащей подготовки и инструктажа.
- не разгоняйте Ваш ATV более, чем могут позволить навыки управления и рельеф местности.
- не перевозите пассажиров, это приведёт к потере управляемости или перевороту при преодолении препятствия.

ВСЕГДА:

- управляйте, учитывая особенности рельефа и состояние поверхности, во избежание опрокидывания на неровностях и поворотах.
- преодолевайте бордюры и другие подобные препятствия под прямым углом и на малой скорости.
- глушите двигатель при заправке топливом.

10.

ПРЕДУПРЕЖДЕНИЕ

РЫЧАГ ВЫБОРА НАПРАВЛЕНИЯ ДВИЖЕНИЯ

- Перед движением внимательно прочитайте инструкцию по эксплуатации.
- Переключение передач производить только при остановленном ATV.
- Переключение в положение „НАЗАД“ или „ПАРКОВКА“ возможно без применения заднего тормоза.

7.

ПРЕДУПРЕЖДЕНИЕ

ЧРЕЗМЕРНОЕ ДАВЛЕНИЕ В ШИНАХ МОЖЕТ ПРИВЕСТИ К ПОТЕРЕ УПРАВЛЕНИЯ, ЧТО В СВОЮ ОЧЕРЕДЬ, МОЖЕТ ПОСЛУЖИТЬ ПРИЧИНОЙ ТРАВМЫ ИЛИ СМЕРТИ

Рекомендуемые значения:

ПЕРЕДНИЕ КОЛЕСА: 35 кПа (0.35 кгс/см²)
 ЗАДНИЕ КОЛЕСА: 35 кПа (0.35 кгс/см²)

Минимальные значения:

ПЕРЕДНИЕ КОЛЕСА: 33 кПа (0.33 кг/см²)
 ЗАДНИЕ КОЛЕСА: 33 кПа (0.33 кг/см²)

НИКОГДА не делайте давление в шинах ниже нормы -это может привести к повреждению ободов и шин

- при перевозке грузов держите увеличенную дистанцию, т.к. тормозной путь при торможении будет длиннее.
- выполняйте буксировку прицепа с минимальной скоростью, для быстрой и своевременной остановки.
- максимальная загрузка 180 кг (вес водителя, груза и дополнительных аксессуаров) При установке прицепа, необходимо учитывать вес самого прицепа

4.

ПРЕДУПРЕЖДЕНИЕ

Поворот руля ATV в режиме 4WD-LOCK ("DIFF. LOCK") потребует приложения большего усилия, поэтому движение необходимо выполнять на пониженных скоростях, имея в резерве дополнительное время и дистанцию для предотвращения потери управления.

5.

ПРЕДУПРЕЖДЕНИЕ

НИКОГДА не управляйте ATV, если вы не достигли 16 летнего возраста.



6.

ПРЕДУПРЕЖДЕНИЕ


Никогда не перевозите более 1-го пассажира. Следите за тем, чтобы пассажир крепко держался за поручни во время движения.

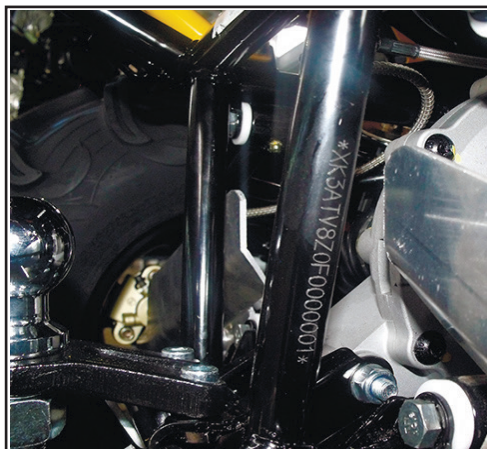
Пассажир обязан: надеть шлем и защитную одежду, держаться руками за поручни, ноги ставить на подножки, предназначенные для этого.



- | | |
|---|------------------------------------|
| 1. гайка регулировки жесткости переднего амортизатора | 14. щуп уровня масла в двигателе |
| 2. глушитель | 15. расширительный бачок |
| 3. багажный отсек и комплект инструментов | 16. сапун коробки передач |
| 4. воздушный фильтр | 17. задние указатели поворота |
| 5. бачок для тормозной жидкости ручного тормоза | 18. передние указатели поворота |
| 6. бачок для тормозной жидкости ножного тормоза | 19. блок переключателей (левый) |
| 7. педаль тормоза | 20. рычаг ручного тормоза (левый) |
| 8. кожух ремня вариатора | 21. приборная панель |
| 9. крышка радиатора | 22. замок зажигания |
| 10. рычаг управления коробкой передач | 23. блок переключателей (правый) |
| 11. крышка бензобака | 24. рычаг газа |
| 12. аккумулятор | 25. рычаг ручного тормоза (правый) |
| 13. предохранители | 26. зеркала заднего вида |
| | 27. розетка 12 V |
| | 28. блок управления лебедкой |
| | 29. бардачок |

Запишите идентификационные номера Вашего снегоболотохода в отведенных для этого графах. Снимите запасной ключ и уберите его в надежное место. В случае утери основного ключа, используйте запасной ключ для заказа дубликата. Если Вы потеряли оба ключа, Вам придется заменить замок и ключи зажигания.

Идентификационный номер транспортного средства :



Серийный номер двигателя :

Номер модели транспортного средства ATV650 :

ООО «ЖУКОВСКИЙ ВЕЛОМОТОЗАВОД»	
EAC	TC RU C-RU.AB72.B.01767
Зав. № ХК3АТV6Z5????????	
Pmax= 642 kg	Год выпуска: 201?
Модель ATV650G	

Серийный номер двигателя ATV650:



Номер модели транспортного средства ATV800 :



Серийный номер двигателя для ATV800:



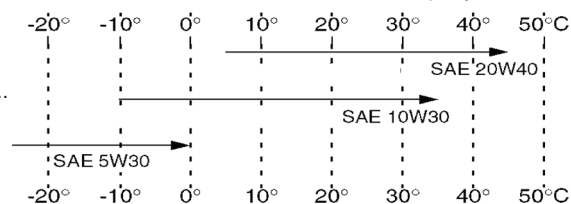
Номер модели транспортного средства ATV850 :

ООО «ЖУКОВСКИЙ ВЕЛОМОТОЗАВОД»	
EAC	TC RU C-RU.AB72.B.01767
Зав. № ХК3АТV8Z5????????	
Pmax= 642 kg	Год выпуска: 201?
Модель ATV850G	

Серийный номер двигателя для ATV850:

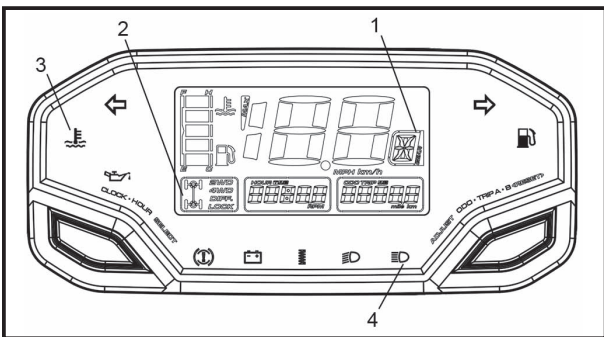


Длина.....	2344 мм
Ширина.....	1228 мм
Высота.....	1420 мм
Высота по седлу.....	1020 мм
Длина базы.....	1550 мм
Клиренс.....	310 мм
Минимальный радиус разворота.....	3700 мм
Снаряженный вес (заправлен топливом, маслом и жидкостями).....	410 кг
Тип двигателя.....	двухцилиндровый, 4-х тактный
Расположение цилиндра.....	V-образный
Рабочий объем.....	650см ³ 800см ³ 850 см ³
Диаметр / ход поршня.....	82 / 61,5 мм 91 / 61,5 мм 92 / 62,5 мм
Степень сжатия.....	10,5 : 1 10,3 : 1 10,5 : 1
Максимальная мощность.....	38 кВт при 6200 об/мин 49,9 кВт при 6000 об/мин 51 кВт при 6500 об/мин
Максимальный крутящий момент.....	60 Нм при 5000 об/мин 73 Нм при 5000 об/мин 75 Нм при 5000 об/мин
Запуск двигателя.....	электростартер
Система смазки.....	принудительная



Рекомендованные спецификации моторного масла.....	API Servise SF
Рекомендованный смазочный материал ... моторные масла ЛУКОЙЛ Стандарт 10W-40 SF/CC, ЛУКОЙЛ ЛЮКС 10W-40 SL/CF	
Количество заливаемого масла в двигатель: без замены фильтрующего элемента.....	1,8 л
с заменой фильтрующего элемента.....	2,2 л
Масло в заднем редукторе : тип масла.....	трансмиссионное масло ЛУКОЙЛ TM-5 75W-90
количество.....	0,1 л
Масло в переднем редукторе : тип масла.....	трансмиссионное масло ЛУКОЙЛ TM-5 75W-90
количество.....	0,15 л
Количество охлаждающей жидкости в системе охлаждения.....	2,8 л

Воздушный фильтр.....	элемент смачиваемого типа
Топливо : тип.....	Аи - 92 и выше (неэтилированный)
объем топливного бака.....	30 л
Система управления впрыском.....	Delphi MT-05
Свеча зажигания : тип.....	DCPR 8E
зазор между электродами.....	0.6 - 0.8 мм
Трансмиссия : первичная передача.....	клиновидный ремень
привод на передние и задние колеса.....	карданный вал
передаточные соотношения.....	0.71-3.1
задняя передача.....	5.087
пониженная.....	5.290
повышенная.....	2.886
коробка передач.....	вариатор
диапазон коробки передач.....	L-N-R-P
объем заливаемого масла в коробку передач.....	0.4 л
тип заливаемого масла в коробку передач.....	трансмиссионное масло ЛУКОЙЛ TM-5 75W-90
Сцепление.....	автоматическое, центробежное
Корпус : тип рамы.....	трубчатая, сварная
Передние шины.....	AT26 x 9 - 12' / AT27 x 9 - 12' / AT28 x 10 - 12'
Задние шины.....	AT26 x 11 - 12' / AT27 x 11 - 12' / AT28 x 12 - 12'
Тормоз передний.....	гидравлический, дисковый
Тормоз задний.....	гидравлический, дисковый
Тип передней подвески.....	независимая, 2-х рычажная
Тип задней подвески.....	независимая, 2-х рычажная
Величина хода подвески : передней.....	170 мм
задней.....	225 мм
Передние амортизаторы.....	пружинно - гидравлические
Задние амортизаторы.....	пружинно - гидравлические
Электроусилитель руля : диапазон рабочих температур.....	от - 40С° до +85С°
(если модель оборудована им) максимальный компенсирующий момент.....	55Нм
максимальный потребляемый ток.....	30 А
Зажигание.....	электронное (CDI)
Генератор.....	A.C. магнето
Аккумулятор.....	12 В, 18.9 Ач


ПРИМЕЧАНИЕ :

Когда переключатель установлен в положение « LOCK », индикатор блокировки дифференциала и сигнализатор будут гореть до момента выключения блокировки.

ПРЕДОСТЕРЕЖЕНИЕ :

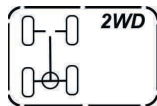
Переключайте передачи и режимы только при остановленном снегоболотоходе. Переключение передач и режимов трансмиссии в движении приведет к поломке снегоболотохода.

ПРЕДОСТЕРЕЖЕНИЕ :

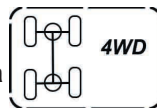
Перегрузка снегоболотохода может привести к перегреву двигателя. Для уменьшения вероятности перегрева двигателя, уменьшите нагрузку до рекомендуемой. Не допускайте продолжительной эксплуатации снегоболотохода с включенным индикатором перегрева двигателя.

- Индикатор включенной передачи отображает включенную передачу:
пониженная передача « L »
повышенная передача « H »
нейтральная передача « N »
задний ход « R »
парковка « P »
- Индикатор включения режима полного привода и блокировки дифференциала отображает включенный режим трансмиссии:

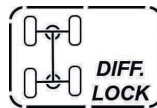
Индикатор включения режима 2WD привода



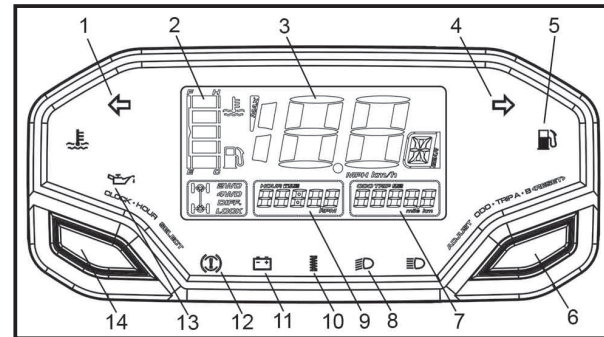
Индикатор включения режима полного привода



Индикатор включения блокировки дифференциала



- Индикатор перегрева двигателя . Горит красным цветом, если температура охлаждающей жидкости превышает 115°С.
- Индикатор включения дальнего света фар (синий).



- Индикатор работы левого указателя поворота (зелен)
- Шкала индикации уровня топлива / температуры охлаждающей жидкости. Выбор параметра для индикации осуществляется нажатием кнопки (14) и удерживанием > 3 сек.(режим **Total HOUR, TIME, RPM**)
- Спидометр. Отображает скорость в км или милях в час. Переключение единиц измерения осуществляется нажатием кнопки (6) и удерживанием > 3 сек.(реж. **ODO**)
- Индикатор работы правого указателя поворота (зелен).
- Индикатор низкого уровня топлива в баке (желт).
- Кнопка переключения режимов работы приборной панели. Переключает следующие режимы работы:
Total HOUR - общие моточасы с начала эксплуатации
HOUR A - время с начала текущей поездки
HOUR B - период времени в текущей поездке.
TIME - текущее время (часы/минуты).
RPM - обороты двигателя.

Для обнуления пользовательских счетчиков нажать и удерживать кнопки (14) в течении 3 сек. соответственно на режимах **HOUR A, HOUR B**. Режимы **Total HOUR, TIME, RPM** не обнуляются. Режим **TIME** обнуляется при снятии аккумулятора.

- Одометр. Отображает пробег в км/милях, в зависимости от выбранных ед.измерения.
- Индикатор ближнего света фар (зелен).
- Индикаторы режимов работы приб. панели: **Total HOUR, HOUR A, HOUR B, TIME, RPM**.
- Индикатор включения подогрева рукояток руля (зелен). Используется при наличии данной опции.
- Индикатор низкого/высокого напряжения в бортовой сети (красн). Загорается при напряжении в бортовой сети ниже 11.5 В или выше 15.5 В.

ПРЕДОСТЕРЕЖЕНИЕ :

Ваш снегоболотоход не оборудован системой ручного запуска. После остановки двигателя, при разряженном аккумуляторе, Вы не сможете его запустить.

- Индикатор неисправности систем управления двигателем (желт). Служит для самодиагностики системы управления.
- Индикатор аварийного давления масла в двигателе (красн).

14. Кнопка переключения режимов приборной панели.

Переключает следующие режимы индикации:

ODO - общий пробег с начала эксплуатации.

При ее нажатии и удержании ее > 3 сек. происходит переключение режима индикации скорости с **км/ч** на **миль/час** и обратно.

TRIP A - показывает пройденное расстояние с начала текущей поездки.

TRIP B - показывает пройденное расстояние за определенный период времени в течении текущей поездки.

Max Record - максимальные записанные данные: максимальный диапазон скорости 0-199км/ч, 0-123м/ч
максимальный диапазон оборотов 0-15000 об/мин
Обнуление пользовательских счетчиков выполняется нажатием и удержанием кнопки (14) в течении 3 сек. соответственно на режимах **TRIP A**, **TRIP B**, **Max Record**

Настройка параметров приборной панели

Для входа в режим настройки приборной панели нажмите одновременно и удерживайте в течении >3 сек. левую (14) и правую (6) кнопки одновременно. После этого:

Левая кнопка (14) - выбор опции для изменения.

Правая кнопка (6) - активация изменения в опции, затем снова:

Левая кнопка (14) - изменение параметров опции.

Правая кнопка (6) - запись изменения в опции.

Настраиваемые опции:**1а. Длина окружности колеса.**

Установка по умолчанию 1152

Диапазон изменения 1000-2500

Рекомендуемые значения:

для колес диаметром 26 дюймов - 1050

для колес диаметром 27 дюймов - 1090

для колес диаметром 28 дюймов - 1120

1б. Число импульсов датчика скорости за один оборот колеса.

Установка по умолчанию 8 импульсов.

Диапазон изменения 1-59 импульсов.

2. Число цилиндров и тип двигателя.

Установка по умолчанию P-0.5

Рекомендованное значение P = 1

Диапазон изменения 0.5, 1, 1.5, 2, 2.5, 3, 4, 5, 6.

3. Тип датчика уровня топлива.

Установка по умолчанию 100 Ом.

Диапазон изменения 100 - 510 Ом.

4. Установка часов/минут.

Установка часов. Диапазон 0-23 часа.

Установка минут. Диапазон 00-59 минут.

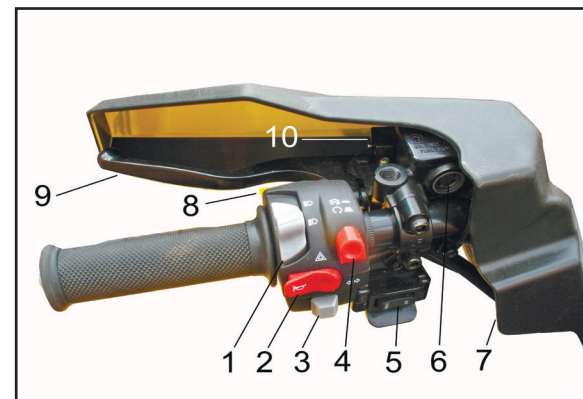
5. Температура срабатывания индикатора перегрева двигателя.

Установка по умолчанию 115°C.

Диапазон изменения 60 - 125°C.

6. Единицы измерения температуры.

Установка по умолчанию °C. Диапазон °C - F.

Левый блок переключателей

1. Переключатель головного света « D / D » (ближний/дальний).
2. Кнопка звукового сигнала / аварийная сигнализация.
3. Переключатель сигнала поворота.
4. Кнопка аварийного останова двигателя.
5. Переключатель управления лебедкой.
6. Главный тормозной цилиндр.
7. Защита рук.
8. Кнопка запуска двигателя.
9. Левый рычаг тормоза (задние колеса).
10. Фиксатор левого рычага тормоза.

Кнопка запуска двигателя « D ».

Нажав на кнопку, Вы при помощи стартера запустите двигатель.

ПРИМЕЧАНИЕ:

Инструкции по запуску двигателя находятся на стр. 42.

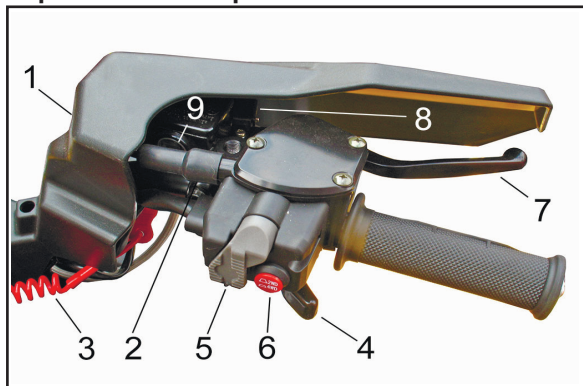
Переключатель головного света « D / D ».

Установите ключ зажигания в замке зажигания в положение «**IGNITION**».

Для включения ближнего света и габаритных огней задних фонарей, установите этот переключатель в положение « D ». Для включения дальнего света и габаритных огней задних фонарей, установите этот переключатель в положение « D ». Для выключения световых приборов установите ключ зажигания в в замке зажигания положение «**ON**».

ПРЕДОСТЕРЕЖЕНИЕ:

Рекомендуем не включать дальний свет на длительное время при выключенном двигателе. В противном случае, аккумуляторная батарея разрядится, в результате чего следующий запуск двигателя будет затруднен. В этом случае снимите батарею и зарядите ее.

Правый блок переключателей


1. Защита рук.
2. Трос рычага газа.
3. Трос чеки аварийного выключения двигателя.
4. Рычаг газа.
5. Рычаг блокировки дифференциала **DIFF LOCK**.
6. Переключатель **2WD / 4WD**.
7. Правый рычаг тормоза (передние колеса).
8. Фиксатор правого рычага тормоза.
9. Главный тормозной цилиндр.

Переключение между режимами «2WD» (задний привод) и «4WD» (полный привод).

На снегоболотоходе установлен переключатель между полным приводом и приводом на два колеса.


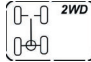
Выбирайте режимы работы трансмиссии в зависимости от дорожных условий:

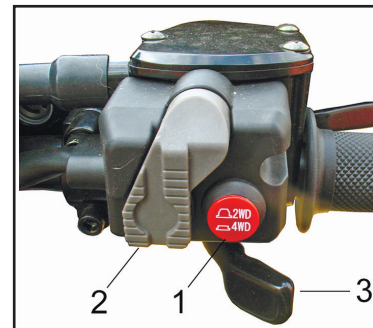
- **«2WD»** (режим привода на два колеса) : мощность подается на задние колеса. Используется для езды по ровной, твердой поверхности.
- **«4WD»** (режим полного привода) : мощность подается на передние и задние колеса. Используется при езде по бездорожью.

Для переключения трансмиссии в режим **«4WD»** из режима **«2WD»**, остановите мотовездеход, и «утопите» кнопку (1) в положение **«4WD»**.

⚠ ПРЕДОСТЕРЕЖЕНИЕ :

При включенном полном приводе и включенной блокировке дифференциала, рекомендуем двигаться на малой скорости, и начинать маневрирование заранее. При включенной блокировке дифференциала все колеса вращаются с одинаковой скоростью. Поэтому осуществлять поворот в этом случае будет значительно труднее. С увеличением скорости будет увеличиваться и сила, необходимая для поворота. Вы можете потерять контроль или попасть в аварию, если не будете предельно внимательны во время выполнения поворота.

После этого, индикатор включения полного привода  высветится на дисплее приборной панели. Для переключения трансмиссии в режим **«2WD»** из **«4WD»**, остановите снегоболотоход и нажмите и установите кнопку (1) в положение **«2WD»**. Убедитесь в загорании индикатора  на дисплее.



1. Кнопка переключателя режима **2WD / 4WD**
2. Рычаг блокировки (механический)
3. Рычаг газа

⚠ ПРЕДОСТЕРЕЖЕНИЕ :

Всегда останавливайте снегоболотоход перед тем, как переключить режим трансмиссии. При одинаковых дорожных условиях, поведение снегоболотохода в режимах **«2WD»** и **«4WD»** значительно отличается. После длительного движения на одном режиме, при переключении на другой, условия управления могут резко измениться. Это может отвлечь водителя, в результате чего возрастает риск потери управления и вероятность аварии.

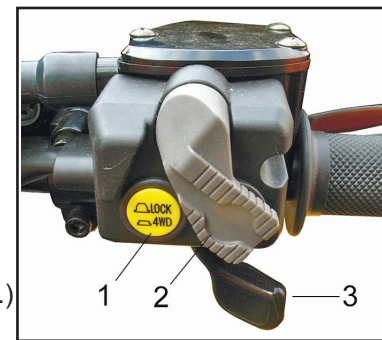
Переключение между режимами «4WD» (полный привод) и «DIFF LOCK» (блокировка дифференциала).

На снегоболотоходе установлена блокировка дифференциала, работающая в режиме полного привода. Выбирайте режим трансмиссии в зависимости от дорожных условий.

- **«4WD»** (режим полного привода) : мощность подается на передние и задние колеса
- **«LOCK»** (режим полного привода с включенной блокировкой дифференциала) :

Мощность подается на передние и задние колеса, включена блокировка дифференциала. В отличие от режима **«4WD»** в режиме **«LOCK»** все колеса вращаются с одинаковой скоростью. Используется для дополнительного увеличения проходимости.

1. Кнопка переключателя режима **LOCK / 4WD**
2. Рычаг блокировки (механическ.)
3. Рычаг газа



Перед включением блокировки дифференциала, убедитесь, что включен режим полного привода. Остановите снегоболотоход. Переведите рычаг блокировки дифференциала вверх. Когда дифференциал заблокирован, на приборной панели загорится индикатор блокировки дифференциала «DIFF. LOCK»

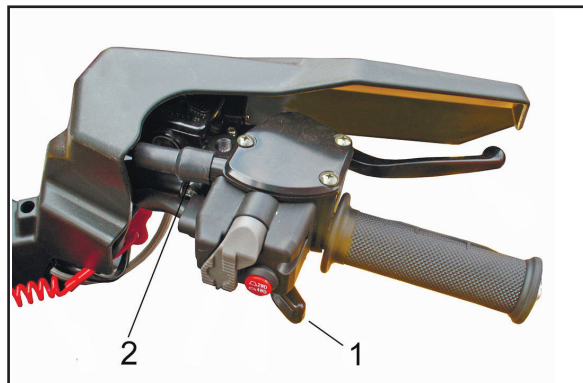

! ПРЕДОСТЕРЕЖЕНИЕ:

При включенной блокировке дифференциала, рекомендуем двигаться на малой скорости, а начинать маневрирование заблаговременно. При включенной блокировке дифференциала все колеса вращаются с одинаковой частотой, поэтому осуществлять поворот в этом случае значительно труднее. С увеличением скорости будет увеличиваться и сила, необходимая для выполнения поворота. Вы можете потерять контроль или попасть в аварию, если не будете предельно внимательны во время выполнения поворота.

Для отключения блокировки дифференциала, остановите снегоболотоход, опустите в нижнее положение рычаг блокировки дифференциала. Когда дифференциал разблокирован, на приборной панели загорится индикатор включения полного привода «4WD».


Рычаг газа

Частоту вращения работающего двигателя, а следовательно и скорость движения машины можно увеличить перемещением рычага газа. Поскольку дроссельная заслонка оснащена возвратной пружиной, то скорость движения уменьшится, а двигатель вернется к частоте вращения холостого хода, как только Вы снимите руку с рычага газа.



1. Рычаг газа 2. Тросик газа

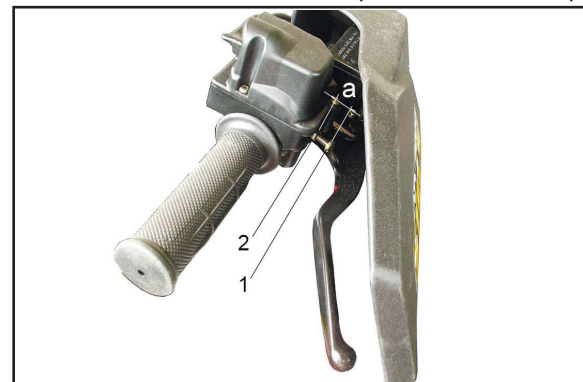
Перед запуском двигателя, проверьте плавность хода дроссельной заслонки. Убедитесь, что при отпускании рычага, заслонка возвращается в положение холостого хода.

! ПРЕДОСТЕРЕЖЕНИЕ:

При неисправности механизма дроссельной заслонки Вы будете испытывать трудности с разгоном и торможением снегоболотохода. Это может привести к несчастному случаю. Перед пуском двигателя обязательно проверьте работу рычага газа. Если дроссельная заслонка перемещается не плавно - найдите причину этого и устраните возникшую проблему.

Ограничитель скорости движения

Снегоболотоход оснащен ограничителем скорости.


 1. Регулировочный винт.
2. Контргайка.

Ограничитель скорости движения препятствует полному открытию дроссельной заслонки даже при максимальном перемещении рычага газа.

Для регулировки:

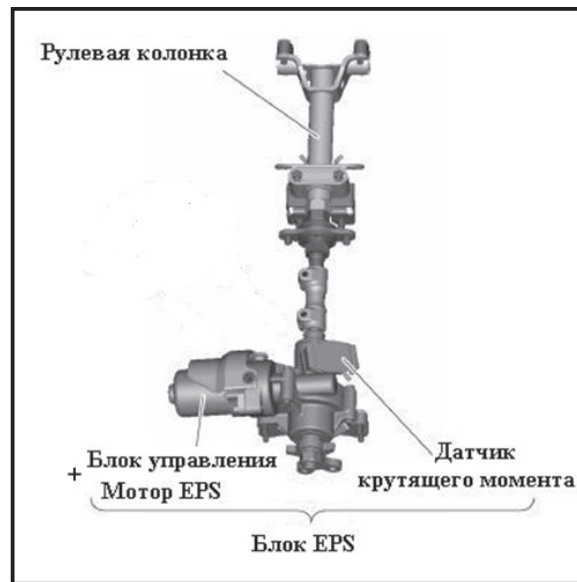
1. Ослабьте контргайку.
2. Для увеличения мощности двигателя и снятия ограничения по максимальной скорости снегоболотохода поверните регулировочный винт (2) в направлении против часовой стрелки. Для уменьшения мощности двигателя и максимальной скорости снегоболотохода поверните регулировочный винт по часовой стрелке.

! ПРЕДОСТЕРЕЖЕНИЕ:

Неправильная регулировка ограничителя скорости и положения дроссельной заслонки может вызвать повреждение троса дроссельной заслонки или нарушение ее работы. В этом случае Вы рискуете потерять контроль над машиной и стать виновником дорожного происшествия или получить травму. Не отворачивайте регулятор скорости более чем на $a = 12$ мм во избежание повреждения троса дроссельной заслонки. Всегда необходимо контролировать свободный ход рычага газа. Он должен составлять 3 - 5 мм.

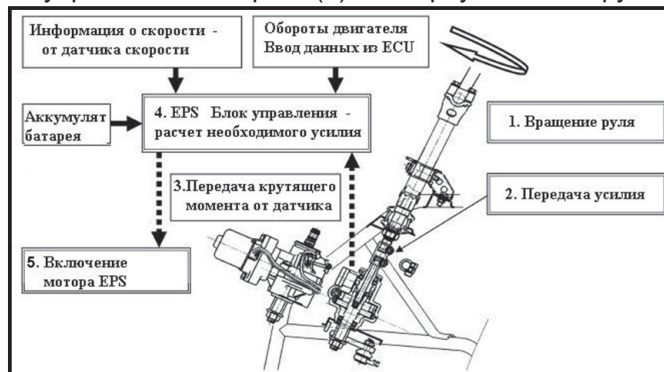
Электромеханический усилитель руля (EPS)

Электромеханический усилитель рулевого управления (далее EPS), предназначен для снижения управляющего усилия прикладываемого к рулю, необходимого для поворота управляемых колес при низких скоростях движения, парковке и встраивается в рулевую колонку снегоболотохода.



Система **EPS**, работает следующим образом:

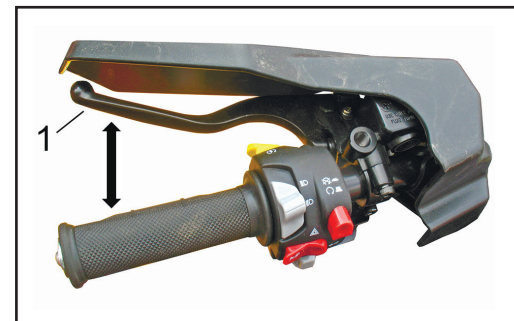
- При вращении руля (1) усилие передается на рулевой вал (2).
- На рулевом валу стоит датчик вращения (3) рулевого вала.
- Датчик считывает информацию о вращении руля, и передает её блоку управления (4).
- Блок управления электроусилителем руля собирает информацию о скорости, оборотах двигателя и вращении руля.
- Обработывая информацию, блок управления управляет мотором (5) электроусилителя руля.



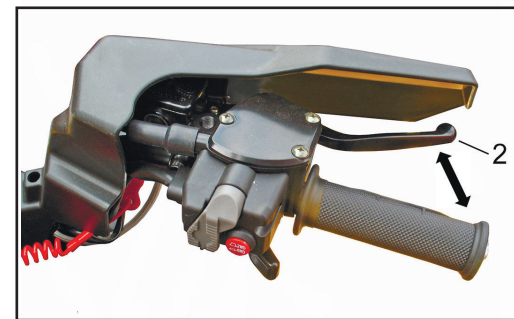
⚠ ПРЕДОСТЕРЕЖЕНИЕ: Для предотвращения случайного повреждения устройства - не разбирайте блок электромеханического усилителя руля

Рычаги ручного тормоза

Расположены на руле слева и справа. Для торможения прижать рычаг к рукоятке руля.



Левый рычаг тормоза (1) - торможение задних колес.



Правый рычаг тормоза (2) - торможение передних колес.

Педаль тормоза

Педаль тормоза расположена на снегоболотоходе справа.



Педаль тормоза - торможение передних и задних колес одновременно.

Замок зажигания

Замок зажигания имеет три положения:

« **IGNITION** » - двигатель можно запустить, освещение не работает. Нельзя вынуть ключ из замка зажигания в этой позиции.

« **ON** » - двигатель можно запустить, освещение включено. Можно использовать режимы ближнего и дальнего света. Нельзя вынуть ключ из замка зажигания в этой позиции.



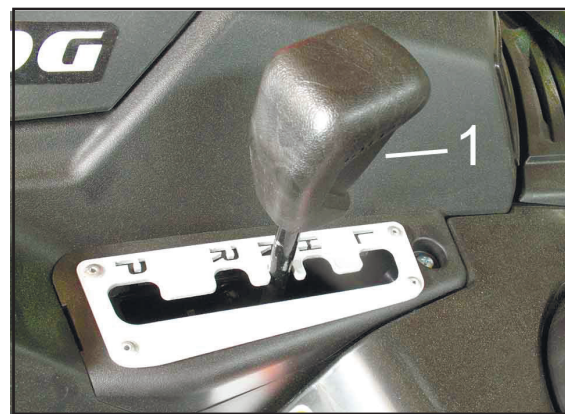
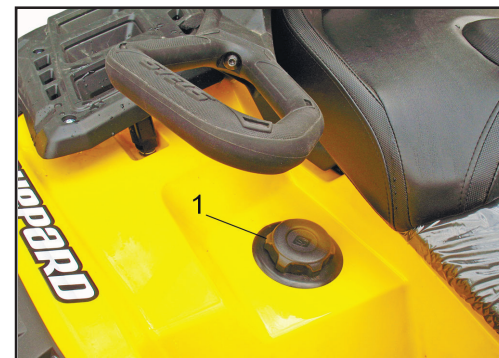
« **OFF** » - двигатель и освещение не работает, все электроприборы выключены. Ключ можно вынуть. Для выключения двигателя установите ключ в это положение.

ПРЕДОСТЕРЕЖЕНИЕ:

Если ключ зажигания находится в положении « **ON** » или « **IGNITION** » при неработающем двигателе, то контур зажигания включен, а это истощает аккумулятор и сокращает срок его службы.

Рычаг коробки передач

При помощи рычага коробки передач можно выбрать пониженную и повышенную передачи, нейтральную передачу, передачу заднего хода, а так же перевести трансмиссию в режим стоянки. Для выбора режимов работы трансмиссии изучите главу „Управление рычагом коробки передач.“


Крышка топливного бака


1. Крышка топливного бака

Крышка заливной горловины топливного бака снимается поворачиванием против часовой стрелки, а ставится на место - вворачиванием по часовой стрелке.

Заправка топливом
ПРЕДОСТЕРЕЖЕНИЕ:

Пользуйтесь только неэтилированным бензином с октановым числом 92 или выше. Этилированный бензин серьезно повредит внутренние детали двигателя: клапана, поршневые кольца и т. д., а так же систему выпуска отработанных газов.


ПРЕДОСТЕРЕЖЕНИЕ:

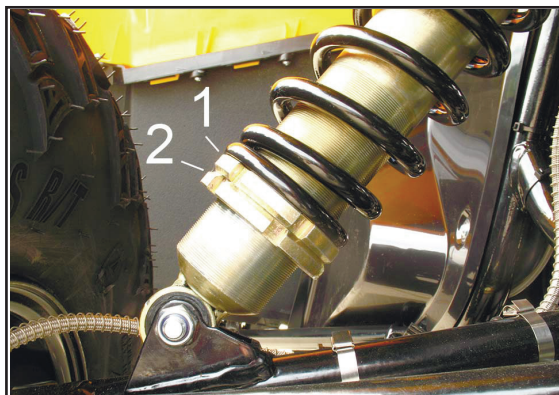
- Не заправляйте топливный бак до предела. При нагреве топливо расширяется. Если бак переполнен, то топливо, нагретое двигателем или солнцем, может вытекать из бака.
- Не разбрызгивайте топливо, особенно на двигатель или выхлопную трубу, так как при этом возможно возгорание топлива и получение тяжелых травм. Рекомендуем вытереть вытекшее топливо.
- Не заправляйте топливо в бак, пока двигатель не остынет.
- После заправки топливом снегоболотохода убедитесь, что крышка топливного бака плотно закрыта.

ПРИМЕЧАНИЕ:

Если возникнут перебои в работе двигателя, перейдите на бензин другой марки или бензин с более высоким октановым числом.

Регулировка передних и задних амортизаторов

Можно настроить предварительное сжатие пружины под вес водителя и дорожные условия. Отрегулируйте величину предварительного сжатия пружины следующим образом. Для увеличения предварительной нагрузки ослабьте контргайку специальным ключом, поверните регулировочную гайку по часовой стрелке, затяните контргайку. Это сделает подвеску более жесткой. Для уменьшения предварительной нагрузки ослабьте контргайку спец.ключом, поверните регулировочную гайку против часовой стрелки, затяните контргайку. Это сделает подвеску более мягкой.



1. Регулировочная гайка жесткости пружины.
2. Контргайка.

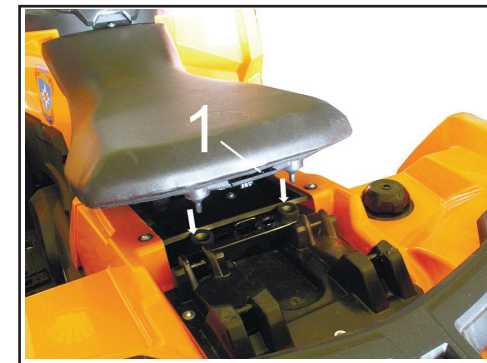
ПРИМЕЧАНИЕ:

Для регулировки необходим специальный ключ, который можно заказать у продавца.

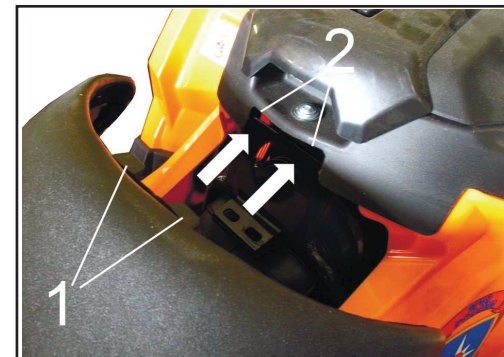
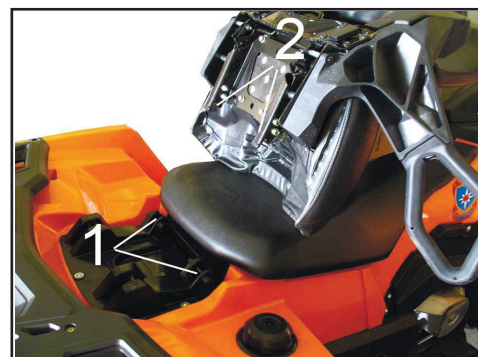
⚠ ПРЕДОСТЕРЕЖЕНИЕ:

Характеристики амортизаторов, установленных на разных сторонах снегоболотохода, должны быть одинаковыми. Неправильная регулировка может привести к ухудшению управляемости и меньшей стабильности, что может стать причиной дорожно - транспортного происшествия.

Снятие сидений Для снятия пассажирского сидения и сидения водителя необходимо поднять скобу - фиксатор (1) внизу за сидением вверх, наклонить сидение вперед и снять его.



Для установки сидения пассажира и сидения водителя необходимо вставить передние направляющие (1) в пазы (2), после установить задние направляющие, затем нажать на сидение сверху до фиксации.



Отделение для хранения вещей

Расположено перед сидением водителя. Используя отделение для хранения документов, обязательно поместите их в герметичный пакет для защиты их от влаги. При мойке снегоболотохода не допускайте попадания воды в отделение для хранения вещей.


ПРЕДОСТЕРЕЖЕНИЕ:

Рекомендуем не хранить металлические предметы или предметы с острыми краями в отделении. Если эти предметы необходимо перевезти, то упакуйте их в материал, который не допустит повреждений.

Бардачок

Расположен на переднем правом крыле.


Розетки постоянного тока

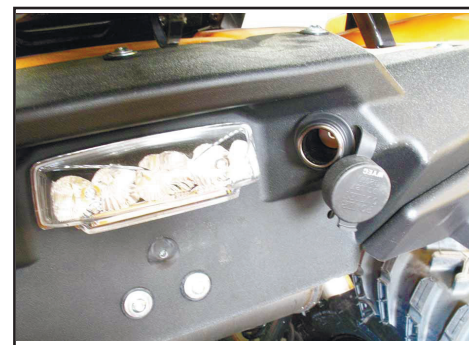
На снегоболотоходе установлены две розетки постоянного тока, которые предназначены для подключения вспомогательных световых приборов, радиостанций и другого навесного оборудования.

Максимальная нагрузка на розетку постоянного тока:
Напряжение - 12В, ток - 10А, мощность - 120Вт

Розетка №1 расположена спереди на левом крыле:



Розетка №2 расположена рядом с задним фонарем:



Розетки постоянного тока можно использовать только при работающем двигателе.

ПРЕДОСТЕРЕЖЕНИЕ:

- Не используйте дополнительное оборудование, характеристики которого превышают допустимые значения. Это может стать причиной перегрузки электрической сети и перегорания плавких предохранителей.
- Работа дополнительного оборудования при неработающем двигателе может стать причиной разрядки аккумулятора, что в свою очередь, приведет к проблемам при запуске двигателя.
- Рекомендуем не использовать автомобильные прикуриватели или иное дополнительное оборудование, которое нагреваясь, способно повредить розетку постоянного тока.

Передний багажник

- Не превышайте значение максимально - допустимой нагрузки на передний багажник, составляющее **25 кг.**

Задний багажник

- Не превышайте значение максимально - допустимой нагрузки на задний багажник, составляющее **30 кг.**

ПРЕДОСТЕРЕЖЕНИЕ:

Не превышайте значение максимально - допустимой нагрузки на снегоболотоход, составляющее 180 кг.

ОСМОТР СНЕГОБОЛОТОХОДА ПЕРЕД ЗАПУСКОМ ДВИГАТЕЛЯ
ПРЕДОСТЕРЕЖЕНИЕ:

Перед каждой эксплуатацией снегоболотохода проверяйте его состояние и исправность его механизмов. Выполняйте все инструкции по проверке и обслуживанию снегоболотохода, соблюдая регламент, приведенный в Руководстве по эксплуатации. В противном случае возрастает вероятность несчастного случая или повреждения оборудования.

ЭЛЕМЕНТЫ	ОПЕРАЦИИ	СТРАНИЦА
Топливо	<ul style="list-style-type: none"> Проверьте уровень топлива в топливном баке. При необходимости долейте рекомендуемый тип топлива. Проверьте топливopроводы на наличие утечек. При необходимости устраните неисправность. 	38, 31
Моторное масло	<ul style="list-style-type: none"> Проверьте уровень масла и при необходимости добавьте до рекомендуемого уровня. (рекомендуемые моторные масла ЛУКОЙЛ СТАНДАРТ 10W-40, SF/CC. ЛУКОЙЛ ЛЮКС 10W-40, SL/CF) Проверьте системы снегоболотохода на наличие утечек масла. Устраните неисправность. 	38, 79
Масло в заднем редукторе	<ul style="list-style-type: none"> Проверьте системы снегоболотохода на наличие утечек масла. При необходимости устраните неисправность (рекомендованное масло трансмиссионное ЛУКОЙЛ ТМ-5 75W-90). 	38, 82
Масло в переднем редукторе	<ul style="list-style-type: none"> Проверьте системы снегоболотохода на наличие утечек масла. При необходимости устраните неисправность (рекомендованное трансмиссионное масло ЛУКОЙЛ ТМ-5 75W-90). 	38, 81
Охлаждающая жидкость	<ul style="list-style-type: none"> Проверьте уровень охлаждающей жидкости в расширительном бачке и, при необходимости, долейте рекомендуемую охлаждающую жидкость до указанного уровня. Проверьте систему охлаждения двигателя на наличие утечек. При необходимости устраните неисправность. 	38, 84
Ручной тормоз	<ul style="list-style-type: none"> Проверьте работоспособность. Если привод слишком легкий или «ватный», обратитесь в сервисную мастерскую для прокачки гидравлической системы. Проверьте износ тормозных колодок, при необходимости замените их. Проверьте уровень тормозной жидкости в бачке и, при необходимости, долейте рекомендуемую тормозную жидкость (ЛУКОЙЛ DOT-4) до указанного уровня. Проверьте гидравлическую систему на наличие утечек. При необходимости устраните неисправность. 	29, 39, 85

ЭЛЕМЕНТЫ	ОПЕРАЦИИ	СТРАНИЦА
Ножной тормоз	<ul style="list-style-type: none"> Проверьте работоспособность. Если привод слишком легкий или «ватный», обратитесь в сервисную мастерскую для прокачки гидравлической системы. Проверьте свободный ход педали, при необходимости отрегулируйте. Проверьте износ тормозных колодок, при необходимости замените их. Проверьте уровень тормозной жидкости в бачке и, при необходимости, долейте рекомендованную тормозную жидкость до указанного уровня. Проверьте гидравлическую систему на наличие утечек. При необходимости устраните неисправность. 	39, 85
Рычаг газа	<ul style="list-style-type: none"> Убедитесь в плавности работы. При необходимости смажьте трос и элементы органов управления. Убедитесь, что трос легко перемещается, при необходимости устраните неисправность. 	26, 40, 88
Тросы управления	<ul style="list-style-type: none"> Убедитесь в плавности работы. При необходимости смажьте. 	88
Колеса и шины	<ul style="list-style-type: none"> Проверьте состояние колес. При необходимости замените. Проверьте состояние шин и глубину протектора. При необходимости замените. Проверьте давление воздуха в шинах. При необходимости скорректируйте. 	40, 89
Педаля тормоза	<ul style="list-style-type: none"> Убедитесь в плавности работы. При необходимости смажьте ось вращения педали. 	29, 39 - 85
Рычаги тормозов	<ul style="list-style-type: none"> Убедитесь в плавности работы. При необходимости смажьте ось вращения ручки. 	29, 854
Пыльники	<ul style="list-style-type: none"> Проверьте на наличие повреждений или трещин, при необходимости замените. 	91
Крепежные элементы шасси	<ul style="list-style-type: none"> Убедитесь, что все гайки, болты и винты затянуты должным образом. 	41
Приборы освещения, переключатели	<ul style="list-style-type: none"> Проверьте правильность работы передних фар, габаритных огней, заднего фонаря, фонарей указателей поворота, стоп-сигнала и индикаторов. При необходимости устраните неисправность. 	23, 90, 91
Аккумулятор	<ul style="list-style-type: none"> Убедитесь, что аккумуляторная батарея заряжена и подсоединена правильно 	94

ПРИМЕЧАНИЕ :

Обслуживание некоторых элементов, указанных в таблице, должно осуществляться в сервисных мастерских. На стр. 70 описаны те операции, которые должны проводиться в специализированных сервисных мастерских.

Топливо

Перед поездкой убедитесь, что в баке достаточно топлива. Используйте только неэтилированный бензин.

! ПРЕДОСТЕРЕЖЕНИЕ:

- Не переливайте топливный бак. При нагреве топливо расширяется. Если бак переполнен, то топливо, нагретое двигателем или солнцем, может начать вытекать из бака.
- Не разбрызгивайте топливо, особенно на двигатель или выхлопную трубу, так как при этом возможно возгорание топлива и получение тяжелых травм. Рекомендуем вытереть вытекшее топливо.
- Не заправляйте топливо в бак, пока двигатель не остынет.
- Убедитесь, что крышка топливного бака плотно закрыта.

Моторное масло

Убедитесь, что моторное масло залито до требуемого уровня. При необходимости долейте масло. (См.стр. 79)

Масло в редукторах

Убедитесь, что масло в переднем и заднем редукторах залито до требуемого уровня. При необходимости долейте масло. (См.стр. 81-82)

Охлаждающая жидкость

Убедитесь что охлаждающая жидкость залита до требуемого уровня. При необходимости долейте охлаждающую жидкость. (См.стр. 85)

ПРИМЕЧАНИЕ:

Уровень охлаждающей жидкости следует проверять на холодном двигателе, поскольку данный уровень меняется в зависимости от температуры двигателя.

! ПРЕДОСТЕРЕЖЕНИЕ:

Всегда давайте двигателю и радиатору остыть, прежде чем снимать крышку радиатора. В противном случае, Вы можете получить ожоги от выплеснувшейся жидкости или пара под давлением. При открывании пробки радиатора накрывайте ее куском плотной ветоши. Перед снятием пробки стравите излишки давления. Если t наружного воздуха выше 38°C , не глушите двигатель сразу после поездки, дайте ему поработать на холостом ходу в течении 3мин. Вентилятор за это время охладит радиатор и двигатель, что предотвратит закипание жидкости.

Тормозная система**Тормозные рычаги и педаль**

- Убедитесь в отсутствии свободного хода тормозных рычагов ручного тормоза. При обнаружении свободного хода, для проверки тормозной системы, обратитесь в сервисную мастерскую.
- Проверьте свободный ход педали тормоза. Если свободный ход педали превышает рекомендуемые значения, отрегулируйте его. (См.стр. 85)
- Проверьте высоту расположения педали тормоза. Если высота установки педали не соответствует рекомендованным значениям, обратитесь в сервисную мастерскую для ее регулировки.
- Проверьте работу тормозных рычагов и педали. Они должны перемещаться плавно и упруго. В противном случае необходимо обратиться в сервисную мастерскую для регулировки.

Уровень тормозной жидкости

Проверьте уровень тормозной жидкости. При необходимости долейте. (См. стр. 86)

Рекомендованная тормозная жидкость :
ЛУКОЙЛ DOT-4

Утечка тормозной жидкости

Проверьте соединения шлангов и расширительный бачок на наличие утечек тормозной жидкости. Задействуйте тормозную систему приблизительно на одну минуту. Если при нажатии на тормозной рычаг, он медленно двигается, то вероятно, в тормозной системе есть утечки. Для устранения неисправности обратитесь в сервисную мастерскую.

Работа тормозов

Начав движение, затормозите на малой скорости, чтобы убедиться в исправности тормозов. Если тормоза не обеспечивают надежного торможения, проверьте степень износа тормозных накладок. (См. стр. 87)

! ПРЕДОСТЕРЕЖЕНИЕ:

Обязательно проверяйте тормоза перед началом каждой поездки. При обнаружении любых проблем, касающихся тормозной системы, а так же при снижении эффективности торможения, не используйте снегоболотоход, так как это может привести к несчастному случаю. Если проблема не может быть устранена регулировкой в соответствии с нашими рекомендациями, обратитесь в сеть сервисных мастерских.

Рычаг газа

Проверьте работу рычага газа. Он должен плавно перемещаться для открытия дроссельной заслонки и, при отпускании должен возвращаться возвратной пружиной в положение холостого хода. При необходимости регулировки системы обратитесь в сервисную мастерскую.

Шины
ПРЕДОСТЕРЕЖЕНИЕ:

При использовании нестандартных шин, при неправильном давлении воздуха в шинах вы можете потерять контроль над снегоболотоходом и попасть в аварию.

Для данной модели снегоболотохода предназначены перечисленные ниже шины. Не рекомендуется применять иное сочетание шин!

- **Передние колеса :**

Размеры **AT26 x 9 - 12 (бескамерная)**
 AT27 x 9 - 12 (бескамерная)
 AT28 x 10 - 12 (бескамерная)

- **Задние колеса:**

Размеры **AT26 x 11 - 12 (бескамерная)**
 AT27 x 11 - 12 (бескамерная)
 AT28 x 12 - 12 (бескамерная)

- **В шинах необходимо поддерживать следующее рекомендованное значение давления воздуха :**

Передние колеса : 35 кПа (0.35 кг/см²), 5.0 psi
Задние колеса : 35 кПа (0.35 кг/см²), 5.0 psi

- **Проверяйте и регулируйте давление воздуха только на холодных шинах.**
- **Давление в правой и левой шинах одного моста должно быть одинаковым.**
- **При давлении, значение которого меньше минимально - допустимого, шина может сойти с обода при движении снегоболотохода по пересеченной местности.**

Минимальное давление воздуха в шинах:

Передние колеса: 33 кПа (0.33 кг/см²), 4.7 psi
Задние колеса: 33 кПа (0.33 кг/см²), 4.7 psi

- **При посадке шин на обод колеса не накачивайте их до давлений, указанных ниже:**

Передние колеса: 69 кПа (0.69 кг/см²), 9.9 psi
Задние колеса: 69 кПа (0.69 кг/см²), 9.9 psi

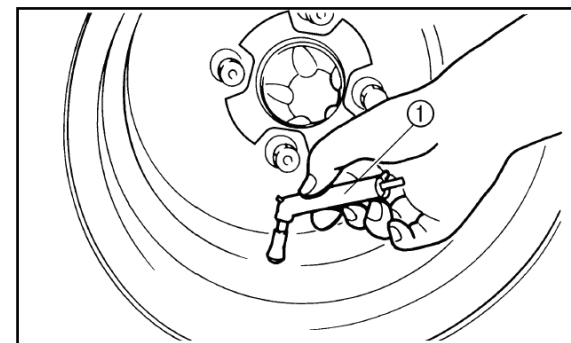
Высокое давление и быстрая накачка шины могут стать причиной ее разрыва. Накачивайте шину медленно и осторожно, периодически контролируя степень ее накачки.

Измерение давления воздуха

Проверяйте давление с помощью манометра низкого давления.

ПРЕДОСТЕРЕЖЕНИЕ :

Измерение давления произведите дважды и примите в расчет только второе значение. Загрязнение вентиля или манометра может отрицательно повлиять на первый замер.



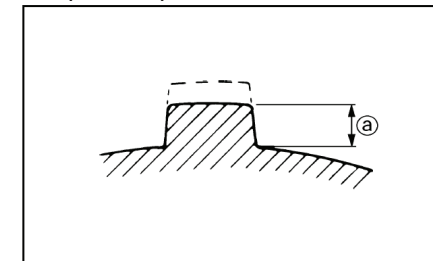
1. Манометр низкого давления

Рекомендуем осуществлять регулировку давления на холодной шине. Доведите давление воздуха в шинах до следующих нормативных значений:

	Норма	Минимум	Максимум
Передние	35,0 кПа (0,35 кгс/см ²) 5.0 psi	33,0 кПа (0,33 кгс/см ²) 4,7 psi	69,0 кПа (0,69 кгс/см ²) 9,9 psi
Задние	35,0 кПа (0,35 кгс/см ²) 5,0 psi	33,0 кПа (0,33 кгс/см ²) 4,7 psi	69,0 кПа (0,69 кгс/см ²) 9,9 psi

Контроль степени износа шин

Рекомендуем заменить шины, когда глубина рисунка протектора достигнет 5 мм и менее.



а. Глубина рисунка протектора шины

Крепежные элементы шасси

Убедитесь, что все гайки, болты и винты затянуты должным образом.

Приборы освещения, переключатели

Убедитесь в том, что приборы освещения и дополнительное оборудование работают. При необходимости устраните неисправность.

ЭКСПЛУАТАЦИЯ

Перед началом вождения снегоболотохода обязательно прочтите Руководство по эксплуатации.

! ПРЕДОСТЕРЕЖЕНИЕ:

Тщательно изучите настоящее Руководство. Информация, содержащаяся в нем, поможет Вам лучше понять принципы управления и избежать потери управления, которое может стать причиной несчастного случая. Если Вы не понимаете назначения какого - либо органа управления, проконсультируйтесь у фирмы, продавшей Вам снегоболотоход.

Запуск двигателя

! ПРЕДОСТЕРЕЖЕНИЕ:

Перед вождением в холодную погоду убедитесь, что тросы управления перемещаются свободно. Рекомендуем воздержаться от поездки, если в результате вымораживания движение тросов затруднено, так как это может стать причиной несчастного случая.

ПРЕДОСТЕРЕЖЕНИЕ:

Перед тем, как запустить двигатель в первый раз, прочтите раздел «Обкатка двигателя».

1. Переместите ключ в замке зажигания в положение «IGNITION» (зажигание).

! ПРЕДОСТЕРЕЖЕНИЕ:

- Не запускайте двигатель в закрытом помещении. Выхлопные газы содержат ядовитый угарный газ, который может привести к потере сознания и в результате к тяжелой травме или смерти.
- Использование снегоболотохода сразу после запуска двигателя может привести к его повреждению. Перед поездкой дайте двигателю прогреться в течении нескольких минут. Прогретый двигатель сразу «отзывается» на открытие заслонки.

2. Поставьте рычаг коробки передач в нейтральное положение или режим стоянки. На приборной панели должен высветиться соответствующий индикатор включенного режима.

ПРЕДОСТЕРЕЖЕНИЕ:

Двигатель может быть запущен при следующих условиях:

- Трансмиссия находится в режиме стоянки или нейтральной передачи.
- Двигатель можно заводить при любой передаче, если нажата педаль или рычаг заднего тормоза. Тем не менее, рекомендуется поставить нейтральную передачу или режим стоянки, прежде чем запускать двигатель.

3. Активизируйте тормозную систему педалью или тормозными рычагами и нажмите кнопку стартера.

ПРЕДОСТЕРЕЖЕНИЕ:

Если двигатель не запускается, отпустите кнопку стартера, а затем нажмите ее снова. Перед каждой очередной попыткой пуска двигателя сделайте паузу продолжительностью 30 секунд. Попытки должны быть как можно более короткими, чтобы не разрядить аккумулятор. Не прокручивайте вал двигателя стартером дольше 10 секунд за одну попытку. После 3х попыток запуска сделайте перерыв на 10 мин.

4. Прогревайте двигатель до его ровной работы на частоте вращения холостого хода.

Управление рычагом коробки передач

ПРЕДОСТЕРЕЖЕНИЕ:

Перед переключением передач остановите снегоболотоход и отпустите газ. В противном случае, трансмиссия может получить повреждения.

Переключение передач : с нейтральной передачи на повышенную, с повышенной на пониженную.

1. Полностью остановите снегоболотоход.
2. Нажмите на педаль тормоза. Удерживая ее, выберите повышенную передачу (H) при помощи рычага коробки передач (1), а затем пониженную (L).



ПРИМЕЧАНИЕ:

Убедитесь, что рычаг коробки передач надежно зафиксирован в выбранном положении.

Переключение передач : с нейтральной передачи на передачу заднего хода, с передачи заднего хода в режим стоянки.

1. Полностью остановите снегоболотоход.
2. Нажмите на педаль тормоза. Удерживая ее, выберите передачу заднего хода (R) при помощи рычага коробки передач, а затем режим стоянки (P).
3. При движении назад проверьте, нет ли позади Вас людей или препятствий, и затем отпустите педаль тормоза.
4. Плавно открывайте дроссельную заслонку и постоянно следите за окружающей обстановкой при движении задним ходом.

⚠ ПРЕДОСТЕРЕЖЕНИЕ:

Невыполнение этих условий может привести к аварии или наезду на человека, стоящего за снегоболотоходом. При включении передачи заднего хода убедитесь, что позади Вас нет людей или препятствий. Двигайтесь на минимальной скорости.

Обкатка двигателя

Из всего срока службы двигателя, самым важным является период первых **20** часов работы. По этой причине Вам следует внимательно прочесть нижеизложенную информацию.

Поскольку двигатель еще совсем новый, не перегружайте его первые **20** часов работы. Различные детали двигателя притираются, и прирабатываются до правильных рабочих зазоров между ними. В течении этого периода следует избегать продолжительной работы двигателя с полностью открытой дроссельной заслонкой или в других условиях, которые могут послужить причиной перегрева.

Для обкатки двигателя:

1. Залейте бензин в топливный бак.
2. Проверьте уровень масла в двигателе .
3. Вначале двигайтесь медленно. Выберите открытое пространство, чтобы Вам ничего не мешало освоиться с управлением снегоболотохода.
4. Меняйте положение дроссельной заслонки. Не оставайтесь долго на холостом ходу.
5. Следите за уровнем топлива, регулярно проверяйте указанные в контрольном перечне элементы управления и участки, которые необходимо осматривать перед каждой поездкой

Режимы обкатки двигателя:**0 - 10 часов**

Избегайте продолжительного движения с открытой более чем на 50% дроссельной заслонкой. Постоянно меняйте скорость движения снегоболотохода. Не ездите длительное время с постоянным положением дроссельной заслонки.

10 - 20 часов

Избегайте продолжительного движения с открытой более чем на 3/4 дроссельной заслонкой. Выбирайте любую частоту вращения двигателя, но никогда не открывайте дроссельную заслонку полностью.

20 часов и позже

Снегоболотоход можно использовать в обычном режиме.

ПРЕДОСТЕРЕЖЕНИЕ:

При возникновении любых проблем в период обкатки двигателя немедленно обратитесь в сервисную мастерскую.

Стоянка

После того как Вы поставили снегоболотоход на место стоянки, заглушите двигатель и при помощи рычага коробки передач переведите трансмиссию в режим стоянки.

Стоянка на уклоне

1. Остановите снегоболотоход при помощи тормозной системы.
2. Заглушите двигатель.
3. Удерживая педаль тормоза, переведите трансмиссию в режим стоянки при помощи рычага коробки передач.

ПРЕДОСТЕРЕЖЕНИЕ:

Избегайте стоянки снегоболотохода на склонах холмов и на других наклонных поверхностях. При стоянке на склоне холма и на ином уклоне, снегоболотоход может самопроизвольно скатиться вниз, вызвав аварию. Если Вам необходимо оставить снегоболотоход на склоне, установите его поперек склона, заглушите двигатель, переведите трансмиссию в режим стоянки и подложите камни или другие предметы под передние и задние колеса.

Не оставляйте снегоболотоход на крутых уклонах (на которые трудно войти пешком).

Перевозка грузов

Перевозимый груз или прицеп может повлиять на стабильность и управляемость снегоболотохода.

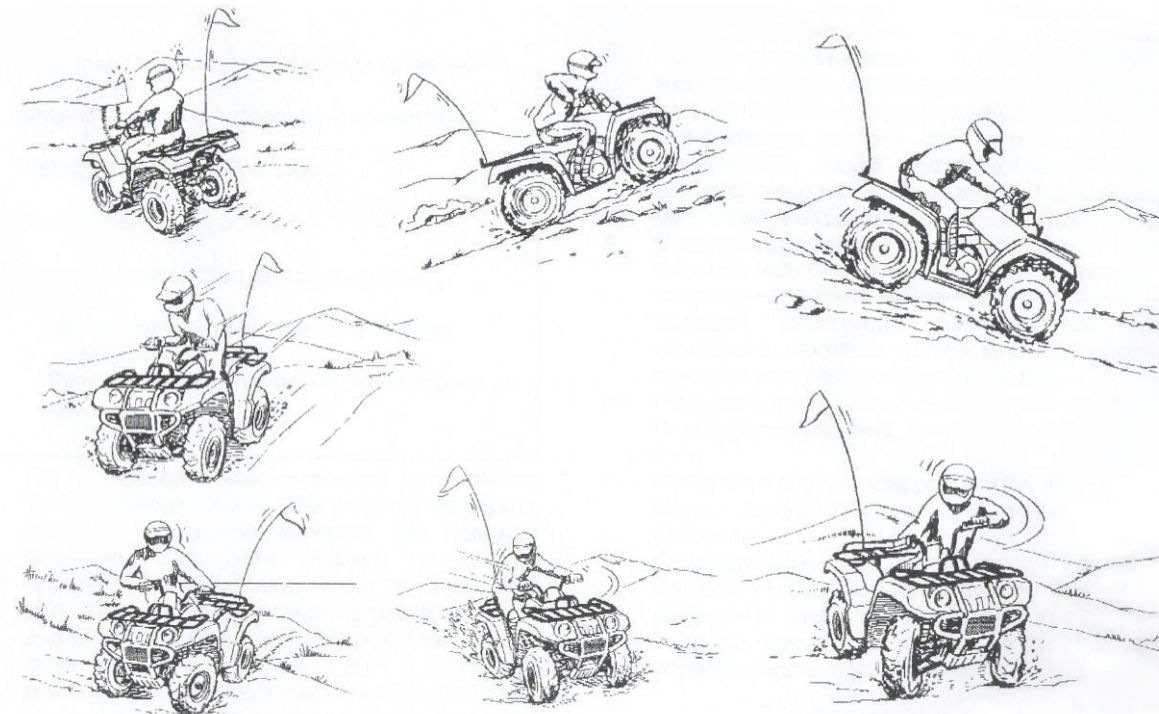
При перевозке багажа и буксировке прицепа пользуйтесь здравым смыслом и трезвым расчетом. Помните следующее:

- Не превышайте максимально - разрешенную грузоподъемность. Перегрузка снегоболотохода хода приведет к потере устойчивости.
- Не превышайте максимальной нагрузки на буксировочный крюк. Вы можете измерить нагрузку на дышло прицепа при помощи безмена. Закрепите безмен на дышло прицепа. Перемещая груз в прицепе, добейтесь рекомендованной нагрузки на конце дышла.

МАКСИМАЛЬНАЯ РАЗРЕШЕННАЯ ГРУЗОПОДЪЕМНОСТЬ :

Максимальная грузоподъемность снегоболотохода (масса грузов, водителя и аксессуаров) :	180 кг
Передний багажник	25 кг
Задний багажник	30 кг
Багажный отсек	2 кг
Сцепное устройство для буксировки прицепа :	
Максимальный вес прицепа и груза	550 кг
Максимальная нагрузка на узел фаркопа	15 кг

- По возможности разместите перевозимый груз как можно ближе к центру снегоболотохода. Размещайте груз на переднем и заднем багажнике, перед задним багажником и между ними.
- Надежно зафиксируйте груз на багажнике. Обеспечьте невозможность смещения груза, перевозимого в прицепе. ненадежно закрепленный груз может стать причиной аварии.
- Проследите, чтобы груз не мешал управлению снегоболотоходом и не ухудшал видимость и обзорность.
- Скорость движения с грузом должна быть меньше, чем без него. Чем больше груз, тем меньше скорость.
- Предусмотрите увеличение тормозного пути. Чем тяжелее машина, тем длиннее тормозной путь.
- Избегайте крутых поворотов или, по крайней мере выполняйте их на минимальной скорости.
- Старайтесь не ездить с грузом или прицепом по холмам и неровной местности. Тщательно выбирайте маршрут движения. Увеличение веса снегоболотохода ведет к ухудшению его управляемости и устойчивости.

ВОЖДЕНИЕ СНЕГОБОЛОТОХОДА


Изучите Ваш снегоболотоход

Снегоболотоход предназначен для утилитарных целей, но тем не менее он может использоваться и для отдыха. В данной главе „Вождение снегоболотохода“ даны общие рекомендации по развлекательным поездкам на нем. Тем не менее, техника вождения, изложенная в данной главе, применима для любых видов поездок. Управление снегоболотоходом, требует специальных навыков, на приобретение которых потребуется некоторое время. Не жалейте времени на обучение основным приемам вождения прежде, чем перейти к более сложным маневрам. Вождение Вашего нового снегоболотохода - увлекательное занятие, которое принесет Вам много часов удовольствия. Но чтобы в полной мере радоваться поездкам, чувствуя себя в безопасности, необходимо освоить управление снегоболотоходом и приобрести необходимые навыки вождения. Перед началом использования снегоболотохода полностью прочтите Руководство по эксплуатации и изучите органы управления. Особое внимание уделите правилам безопасности, изложенным на стр. 6 - 10. Кроме того, ознакомьтесь (стр. 12) с предупреждающими табличками, закрепленными на мотовездеходе.

ПРИ ВОЖДЕНИИ РУКОВОДСТВУЙТЕСЬ ЗДРАВЫМ СМЫСЛОМ !

Пройдите курс обучения, если Вы не имеете опыта вождения снегоболотоходов.

Новичкам следует пройти курс подготовки под руководством инструктора, имеющего право обучать вождению.

Даже если Вы опытный водитель, сначала ознакомьтесь со снегоболотоходом, двигаясь на малой скорости. Не пытайтесь полностью открывать дроссельную заслонку, пока не ознакомитесь с управлением снегоболотохода и не приобретете основные навыки вождения.

⚠ ПРЕДОСТЕРЕЖЕНИЕ :

Не приступайте к управлению снегоболотохода без предварительного обучения. Новички и неопытные водители должны постоянно практиковаться для приобретения навыков и освоения приемов вождения, изложенных в Руководстве по эксплуатации. Риск несчастного случая многократно возрастает, если водитель не умеет правильно управлять машиной в различных ситуациях и на разных покрытиях.

Вождение снегоболотохода требует специальных навыков, на приобретение которых потребуется некоторое время.

Необходимо прежде обучиться основным приемам вождения, затем выполнять более сложные маневры

Рекомендуем не допускать к управлению снегоболотоходом лиц младше 16 лет.

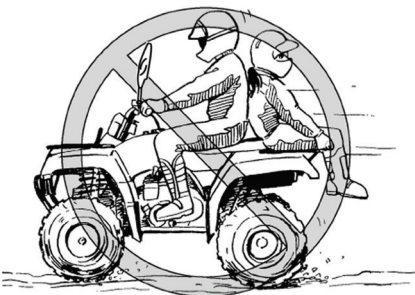
**⚠ ПРЕДОСТЕРЕЖЕНИЕ :**

Дети в возрасте до 16 лет не допускаются к управлению снегоболотоходом с рабочим объемом двигателя свыше 50 см³. Маленькие дети (до 12 лет) не должны допускаться к катанию на снегоболотоходе, так как это может окончиться серьезной травмой или гибелью ребенка.

Снегоболотоход предназначен исключительно для транспортировки водителя и одного пассажира.

**⚠ ПРЕДОСТЕРЕЖЕНИЕ :**

Никогда не перевозите более одного пассажира. Это приведет к потере управляемости или перевороту при преодолении препятствий. Не сажайте пассажира на задний багажник лицом против движения - это опасно.



Экипировка

Пользуйтесь сертифицированными шлемом Вашего размера

- защитные очки или маска, закрывающая лицо
- перчатки
- сапоги
- рубашка или куртка с длинными рукавами
- длинные брюки

**⚠ ПРЕДОСТЕРЕЖЕНИЕ:**

Не пользуйтесь снегоболотоходом сами и не берите пассажира без сертифицированного шлема, защитных очков и защитной одежды. Отсутствие шлема чревато серьезной травмой головы или гибелью в результате аварии. Отсутствие очков, отсутствие защитной одежды так же увеличивает вероятность несчастного случая, сопровождающегося серьезными травмами.



Не управляйте снегоболотоходом в состоянии алкогольного опьянения.

Под влиянием алкоголя или наркотиков способность к управлению резко ухудшается.

⚠ ПРЕДОСТЕРЕЖЕНИЕ:

Не употребляйте наркотики или алкоголь перед поездкой или во время нее.

Предварительные проверки перед эксплуатацией. С целью обеспечения безопасности и для поддержания исправного состояния машины обязательно выполняйте операции по проверке Вашего снегоболотохода перед поездкой.

⚠ ПРЕДОСТЕРЕЖЕНИЕ:

Перед каждым использованием снегоболотохода проверяйте его исправность. Выполняйте все инструкции по проверке и обслуживанию снегоболотохода, соблюдая регламент, приведенный в Руководстве по эксплуатации.

Без предварительной проверки снегоболотохода или при плохом его обслуживании возрастает вероятность несчастного случая или повреждения оборудования.

⚠ ПРЕДОСТЕРЕЖЕНИЕ:

Используйте только те шины, типоразмер которых соответствует требованиям Руководства по эксплуатации, перечисленным в главе «Шины». Поддерживайте в шинах рекомендованное давление, соответствующее требованиям Руководства.

Использование шин неподходящего типоразмера, а так же эксплуатация снегоболотохода с неправильным или неодинаковым давлением в шинах может привести к потере управления и аварии.

Не ездите со скоростью, которая не соответствует Вашему мастерству вождения снегоболотохода или условиям движения.

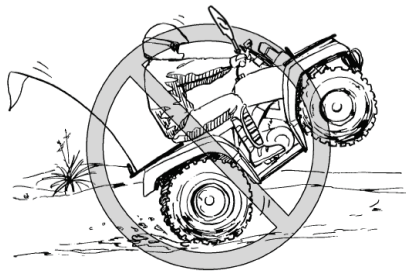
⚠ ПРЕДОСТЕРЕЖЕНИЕ:

Скорость движения должна соответствовать состоянию дороги, условиям видимости, и другим внешним условиям, а так же Вашему водительскому опыту. При вождении снегоболотохода со скоростью, превышающей уровень Вашего мастерства или не соответствующей условиям движения, Вы рискуете потерять контроль над машиной, что может закончиться аварией.

Ограничитель скорости движения

Для водителей, не обладающих опытом вождения этой модели предусмотрен ограничитель скорости на рычаге газа. Он препятствует полному открытию дроссельной заслонки даже при максимальном перемещении рычага газа. Информация по его настройке см. стр. 27.

Избегайте прыжков и других опасных маневров. Вы можете потерять контроль над машиной или опрокинуться.



⚠ ПРЕДОСТЕРЕЖЕНИЕ:

Никогда не пытайтесь выполнять на снегоболотоходе езду на задних колесах, прыжки или иные трюки. Не старайтесь показать себя «крутым каскадером».

Перевозка грузов и дополнительного оборудования.

Будьте особенно осторожны при поездках с установленным дополнительным оборудованием или с грузом. Управляемость снегоболотоходом может значительно ухудшиться. Снизьте скорость при увеличении нагрузки на снегоболотоход.

Аксессуары

Аксессуары могут повлиять на управляемость снегоболотохода. Обдумывая покупку аксессуаров или используя их имейте ввиду следующее:

Всегда используйте только те аксессуары, которые предназначены именно для Вашей модели снегоболотохода.

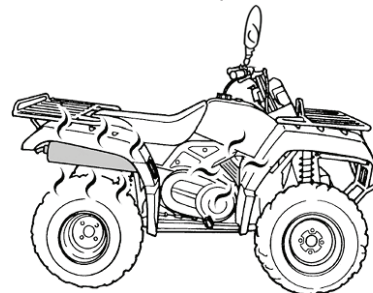
- Аксессуары должны быть правильно установлены и надежно закреплены.
- Не устанавливайте громоздкие аксессуары, которые могут помешать управлению снегоболотоходом, мешающие Вам смещаться относительно седла и ограничивающие видимость и обзорность.
- Будьте осторожны и внимательны, управляя снегоболотоходом с установленным на нем дополнительным оборудованием.

⚠ ПРЕДОСТЕРЕЖЕНИЕ:

Все узлы, детали и аксессуары, устанавливаемые на снегоболотоход должны быть предназначены именно для этой модели. Неправильная установка аксессуаров и модернизация снегоболотохода могут отрицательно повлиять на управляемость, что в некоторых случаях может привести к аварии и травмам.

Система выпуска отработавших газов

Элементы системы выпуска отработанных газов снегоболотохода сильно нагреваются при работе двигателя. Во избежание ожогов не прикасайтесь к выхлопной трубе. Паркуйте снегоболотоход в местах, недоступных для пешеходов и детей. Так же для уменьшения вероятности возгорания, избегайте парковок на сухой траве или в непосредственной близости от нее, около кустов или других легковоспламеняющихся предметов.

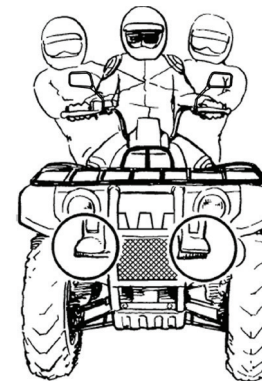


⚠ ПРЕДОСТЕРЕЖЕНИЕ:

- Не прикасайтесь к горячим элементам выпускной системы.
- Не паркуйте снегоболотоход в местах, где люди могут дотронуться до него.
- Не водите, не останавливайтесь, и не паркуйте снегоболотоход на грунте с сухой травой.

Вождение

Во время движения Ваши ноги должны находиться на специальных подножках, в противном случае, ноги могут случайно попасть под задние колеса.



⚠ ПРЕДОСТЕРЕЖЕНИЕ:

Во время движения обязательно держите руль обеими руками, а обе ноги постоянно опирайте на подножки. Сняв даже только одну руку с руля или одну ногу с подножки, Вы рискуете утратить контроль над машиной или потерять равновесие и упасть со снегоболотохода. Если Вы снимите ногу с подножки, она может войти в контакт с задним колесом, что закончится травмой или аварией.

СОБЛЮДАЙТЕ ОСТОРОЖНОСТЬ ПРИ ВОЖДЕНИИ.

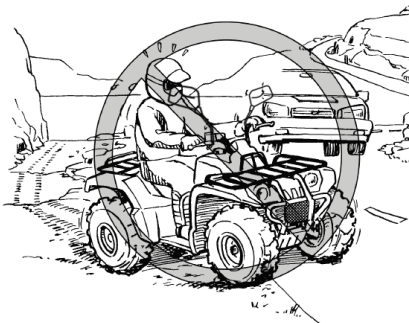
Данный снегоболотоход предназначен для передвижения исключительно по грунтовым дорогам и бездорожью. При движении по дорогам с твердым покрытием, Вы можете потерять контроль над машиной.

! ПРЕДОСТЕРЕЖЕНИЕ:

Избегайте заезда на мостовые, в том числе на тротуары, дороги, улицы и парковки. Данный снегоболотоход предназначен для передвижения исключительно по грунтовым дорогам и бездорожью. При движении по дорогам с твердым покрытием управляемость машины резко ухудшается, что может привести к потере контроля над ней.

Движение по грунтовым улицам или дорогам общего пользования может быть разрешено местным законодательством, однако при этом увеличивается риск столкновения с другими участниками движения. Внимательно следите за движением других транспортных средств. Убедитесь, что местное законодательство не запрещает движение снегоболотоходов по дорогам с твердым покрытием и грунтовым дорогам общего пользования.

Не выезжайте на улицы, дороги и магистрали общего пользования.


! ПРЕДОСТЕРЕЖЕНИЕ:

Не выезжайте на автомагистрали, дороги и улицы с твердым покрытием. Вы можете столкнуться с другим транспортным средством. Во многих регионах движение снегоболотоходов по улицам, дорогам и магистралям общего пользования запрещено.

Ознакомьтесь с территорией, по которой Вы будете ездить. Будьте осторожны при движении по незнакомой местности. Будьте готовы к неожиданному появлению выбоин, камней, корней и других скрытых препятствий, которые могут привести к опрокидыванию снегоболотохода.

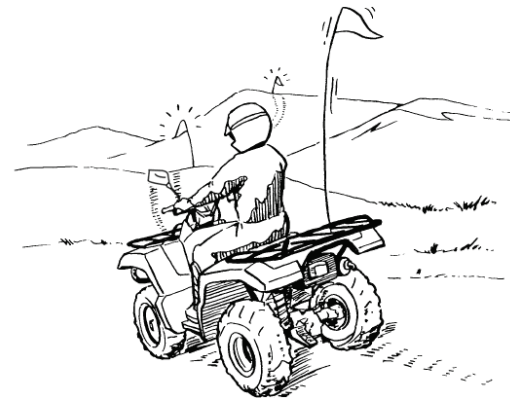
! ПРЕДОСТЕРЕЖЕНИЕ:

Снизьте скорость и будьте предельно внимательными при движении по незнакомой территории. Управляя снегоболотоходом, будьте в постоянной готовности к смене грунтовых условий.


! ПРЕДОСТЕРЕЖЕНИЕ:

Не езьте по чрезмерно неровным поверхностям, по скользким или рыхлым грунтам, пока Вы не приобретете достаточно опыта для управления снегоболотоходом в таких условиях. При неосторожном вождении снегоболотохода по чрезмерно неровному, скользкому или рыхлому грунту машина может потерять сцепление с грунтом или стать неуправляемой, что может привести к несчастному случаю, в том числе и к опрокидыванию.

При поездках по территории, на которой Ваша машина плохо видна, например в пустыне, установите на Ваш мотовездеход сигнальный флаг.


! ПРЕДОСТЕРЕЖЕНИЕ:

При поездках по территории, на которой Ваша машина плохо видна, оборудуйте Ваш ATV сигнальным флагом. Внимательно следите за движением других транспортных средств.

Не выезжайте на территории, обозначенные „Въезд воспрещен“. Без специального разрешения движение по частным владениям запрещено.

Начало движения

Для ознакомления с ходовыми характеристиками снегоболотохода выберите большой плоский участок вне дорог. Убедитесь, что на этом участке нет препятствий и других транспортных средств. Прежде чем совершать поездки по сложным маршрутам, Вам следует научиться управлять дроссельной заслонкой, тормозами, механизмом переключения передач, а также освоить технику поворотов. Избегайте заезда на асфальтированные поверхности: снегоболотоход предназначен исключительно для использования вне дорог, а выполнять маневрирование на дорогах с твердым покрытием значительно сложнее. Переведите трансмиссию в режим стоянки и, следуя инструкциям, изложенным на стр. 42, запустите двигатель. Как только двигатель прогреется, Вы можете начать движение.

Помните, что двигатель и элементы выхлопной системы нагреваются при работе и остаются горячими еще некоторое время; следите чтобы кожа и одежда не соприкасались с этими компонентами машины. При работе двигателя на холостых оборотах включите низшую или высшую передачу при помощи рычага коробки передач.

Медленно и плавно откройте дроссельную заслонку. Центробежное сцепление автоматически включится, и Вы сможете начать движение. Если открыть дроссельную заслонку очень резко, передние колеса могут оторваться от земли, что приведет к ухудшению устойчивости на траектории движения. Избегайте езды с высокой скоростью, пока Вы полностью не освоите управление снегоболотоходом.

Для снижения скорости или остановки - отпустите рычаг газа, а затем плавно и постепенно используйте тормоза. При неправильном использовании тормозов или переключении передач, шины могут потерять сцепление с грунтом, что повышает шанс потери управляемости и аварии.

⚠ ПРЕДОСТЕРЕЖЕНИЕ:

Не переключайтесь с низшей передачи на высшую и с высшей передачи на низшую до полной остановки снегоболотохода и сброса газа. Это может привести к повреждению двигателя или трансмиссии.

Выполнение поворотов

Для достижения максимальной тяги в повороте в режимах заднего привода «2WD» или полного привода «4WD», частота вращения задних колес одинакова. Более того, при включении режима полного привода с включенной блокировкой дифференциала «4WD - LOCK», передние колеса будут вращаться с той же частотой, что и задние. Следовательно, снегоболотоход будет сопротивляться повороту, если только не допустить проскальзывания или потери части силы тяги внутреннего по отношению к траектории поворота колеса. Чтобы снегоболотоход поворачивал легко и быстро, используется специальная техника поворотов. Очень важно, чтобы Вы сначала освоили эту технику при движении с малой скоростью.

⚠ ПРЕДОСТЕРЕЖЕНИЕ:

Соблюдайте технику поворотов, описанную в настоящем Руководстве. Научитесь поворотам на малой скорости и только после этого осваивайте повороты на высокой скорости. Не выполняйте повороты на скорости, которая не соответствует Вашему мастерству вождения или условиям движения.

При включении режима «4WD - LOCK», рекомендуем двигаться на небольшой скорости

и помнить об увеличении расстояния, необходимого для выполнения маневров.

Приближаясь к повороту, сбросьте скорость и начинайте медленно поворачивать руль в требуемом направлении. Одновременно перенесите силу тяжести Вашего тела на внешнюю подножку (противоположную направлению поворота) и наклоните Ваш корпус в сторону поворота. С помощью рычага газа поддерживайте постоянную скорость во время поворота. При таком выполнении маневра, внутреннее колесо будет слегка пробуксовывать, что и обеспечит правильный поворот.



Рекомендуем попрактиковаться в выполнении этого маневра на ровной поверхности и на малой скорости. При неправильном исполнении поворота снегоболотоход может продолжить прямолинейное движение. Если снегоболотоход не будет поворачивать, остановитесь, а затем снова повторите процедуру поворота.

Выполнению поворота на скользком или рыхлом грунте может помочь смещение массы тела к передним колесам, для чего следует передвинуться к передней части седла. Освоив вышеописанные приемы, Вы можете перейти к поворотам по более крутой траектории.

Неправильная техника вождения, например не плавное управление рычагом газа, резкое торможение, неправильное смещение массы тела или превышение скорости, может привести к опрокидыванию снегоболотохода. Если в процессе поворота машина начнет опрокидываться во внешнюю сторону, наклонитесь сильнее в сторону поворота. Избежать опрокидывания можно путем плавного сброса газа и поворота руля в сторону, обратную направлению поворота.

Помните : Избегайте езды с высокой скоростью, пока Вы полностью не освоите управление.

Въезд на холмы

Чтобы избежать опрокидывания при въезде на уклоны, используется специальная техника вождения. Не поднимайтесь на холмы, пока не освоите вождение снегоболотохода на ровных площадках и не попрактикуетесь на небольших уклонах. По мере роста Вашего мастерства пробуйте преодолевать более трудные подъемы. Во всех случаях избегайте подъемов со скользким или рыхлым грунтами с препятствиями, способных привести к потере контроля над машиной.

⚠ ПРЕДОСТЕРЕЖЕНИЕ :

Не поднимайтесь на уклоны, чрезмерно крутые для Вашего снегоболотохода или если подъем превышает уровень Вашего водительского мастерства. На слишком крутых уклонах вероятность опрокидывания снегоболотохода гораздо выше, чем на ровной местности или территории с пологими холмами. Сначала научитесь ездить на небольших уклонах, потом переходите к преодолению больших холмов.

При подъеме важно сместить массу Вашего тела к передней части снегоболотохода. На пологих уклонах достаточно наклониться вперед, а на крутых уклонах необходимо привстать на подножках и наклониться к рулю.



⚠ ПРЕДОСТЕРЕЖЕНИЕ :

- При любых обстоятельствах неукоснительно соблюдайте правильную технику подъема на склоны, описанную в Руководстве.
- Перед подъемом на холм тщательно изучите местность.
- Избегайте откосов с чрезмерно скользкими или рыхлыми поверхностями.
- Смещайте корпус вперед.
- Никогда резко не открывайте дроссельную заслонку. Снегоболотоход может опрокинуться назад.
- **Не взлетайте на вершину холма на высокой скорости. За гребнем холма может оказаться препятствие, крутой спуск, другое транспортное средство или человек.**

Если при подъеме Вы почувствуете, что переоценили свои возможности и не сможете доехать до вершины, то Вам следует развернуться, пока снегоболотоход еще сохраняет способность двигаться вперед (и при условии, что для поворота есть достаточное пространство). После поворота следует съехать с холма.

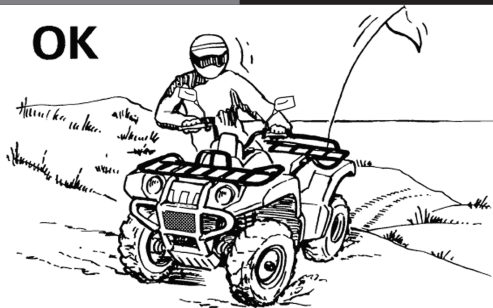
⚠ ПРЕДОСТЕРЕЖЕНИЕ :

Даже не пытайтесь разворачиваться на уклонах, пока не приобретете достаточные навыки вождения на ровной площадке согласно Руководству. При поворотах на любых уклонах следует быть предельно осторожным. По возможности избегайте движения поперек крутых откосов. При движении поперек откосов :

- Всегда следуйте процедурам, указанным в настоящем Руководстве.
- Избегайте откосов с чрезмерно скользкими или рыхлыми поверхностями.
- Сместите вес тела в сторону верхней части откоса.

Если во время подъема заглухнет двигатель или снегоболотоход остановится, но Вы считаете, что подъем можно продолжить, то попробуйте возобновить движение. При этом следите, чтобы не произошел отрыв передних колес от грунта, что приведет к потере управления снегоболотоходом.

OK



Если продолжить подъем невозможно, сойдите с снегоболотохода в сторону более высокой части откоса. Разверните снегоболотоход, используя свою мышечную силу, а затем спускайтесь.

Если Вы начали скатываться назад, НЕ АКТИВИЗИРУЙТЕ РЕЗКО тормозную систему. Если у Вас включен режим «2WD», активизируйте только передние тормозные механизмы. Если у Вас включен режим «4WD» или «4WD - LOCK», то торможение любого из колес приведет к торможению других. Поэтому избегайте резкого торможения при включенном полном приводе. В противном случае, колеса расположенные выше на подъеме могут потерять контакт с грунтом. Снегоболотоход может опрокинуться назад. Вместо этого плавно активизируйте тормозные механизмы оси, находящейся выше на склоне или прыгните с снегоболотохода в сторону подъема.

⚠ ПРЕДОСТЕРЕЖЕНИЕ:

При подъеме на уклон включите передачу, соответствующую условиям движения, и поддерживайте постоянную скорость движения.

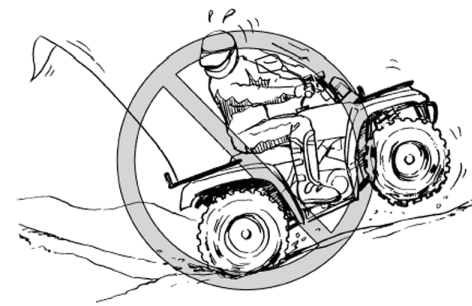
Если машина теряет скорость :

- Сместите массу Вашего тела в сторону вершины холма.
- Активизируйте тормозную систему.
- После остановки переведите трансмиссию в режим стоянки.

Если машина начнет скатываться назад:

- Сместите массу Вашего тела в сторону вершины холма.
- Режим «2WD»: При скатывании с уклона задним ходом не включайте задний тормоз. Пользуйтесь только передним тормозом.
- Режим «4WD» или «4WD - LOCK»: Аккуратно активизируйте оба тормоза.
- После полной остановки, переведите трансмиссию в режим стоянки.

Слезайте с снегоболотохода в сторону более высокой части откоса или вбок, если снегоболотоход ориентирован в сторону подъема. Разверните снегоболотоход и садитесь в седло, соблюдая рекомендации изложенные в Руководстве.



Спуск с холмов

При спуске сместитесь как можно дальше назад, а так - же по направлению к более высокой стороне уклона. Сдвиньтесь на заднюю часть седла так, чтобы руки выпрямились. Перед спуском переведите трансмиссию в режим «4WD - LOCK». Этот режим в сочетании с торможением двигателем, обеспечит максимальную эффективность тормозной системы. Будьте осторожны при спуске по рыхлым или скользким грунтам. На таких грунтовых поверхностях тормозная способность и сила тяги существенно снижаются. Неправильная техника торможения приведет к потере сцепления колес с грунтом. При включении режима «4WD» или «4WD - LOCK», мощность будет передаваться на все колеса (передние и задние). Это означает, что активизация

либо передних, либо задних тормозных механизмов, приведет к торможению всех колес. При активации тормозной системы на спуске, большое тормозное усилие будет возникать на колесах, находящихся на более низкой стороне уклона. Избегайте резкого торможения на склоне. В противном случае, колеса, находящиеся на более высокой стороне уклона могут потерять контакт с грунтом. Аккуратно применяйте оба тормоза. По возможности, спускайтесь параллельно линии уклона. Избегайте спусков под углом к откосу, так как при этом снегоболотоход может сильно накрениться и опрокинуться. Тщательно выбирайте траекторию движения и съезжайте на такой скорости, чтобы успеть отреагировать на неожиданно возникающие препятствия.

OK



! ПРЕДОСТЕРЕЖЕНИЕ:

- При любых обстоятельствах неукоснительно соблюдайте правильную технику спуска со склонов, описанную в настоящем Руководстве.
- Перед спуском тщательно изучите местность.
- При спуске Вы должны четко и адекватно сложившейся ситуации использовать тормозную систему.
- Сместите вес тела назад.
- Не спускайтесь на высокой скорости.
- Избегайте диагонального спуска, в противном случае, снегоболотоход может резко наклониться. По возможности спускайтесь параллельно линии уклона.

Движение поперек уклона

Для сохранения равновесия снегоболотохода, при движении поперек уклона, необходим правильный выбор положения Вашего тела. Прежде чем пытаться ехать поперек уклонов, Вы должны освоить базовые навыки вождения снегоболотохода на горизонтальных участках.


OK
! ПРЕДОСТЕРЕЖЕНИЕ:

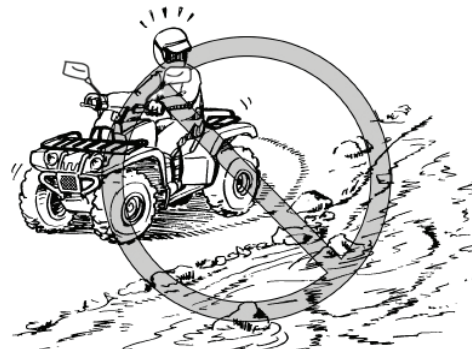
Не пытайтесь разворачиваться на уклонах, пока не приобретете достаточные навыки вождения на ровной площадке, описание которых представлено в настоящем Руководстве. При повороте на любых уклонах следует быть особенно осторожным. По возможности, вообще избегайте движения поперек крутых откосов. При движении поперек откоса :

- Всегда следуйте процедурам, указанным в настоящем Руководстве.
- Избегайте откосов с чрезмерно скользкими или рыхлыми поверхностями.
- Сместите вес тела в сторону верхней части откоса.

Пересечение бродов

На данном снегоболотоходе можно преодолевать водные препятствия с **медленным** течением глубиной не более **38 см**. Перед въездом в воду тщательно выберите маршрут движения.

Избегайте участков с резким изменением глубины, с большими камнями или иными препятствиями, которые могут привести к скольжению или опрокидыванию снегоболотохода. Двигайтесь медленно и осторожно.

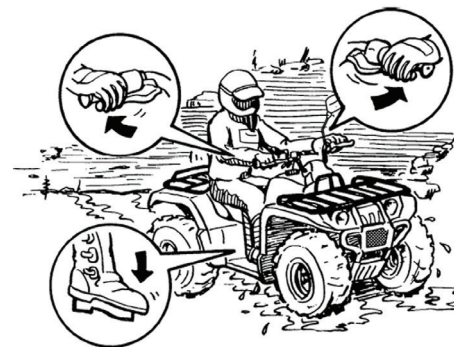

! ПРЕДОСТЕРЕЖЕНИЕ:

Не пересекайте брод с быстрым течением или при глубине большей, чем указано в Руководстве.

Помните, что влажные тормозные механизмы неэффективны. После выезда из воды

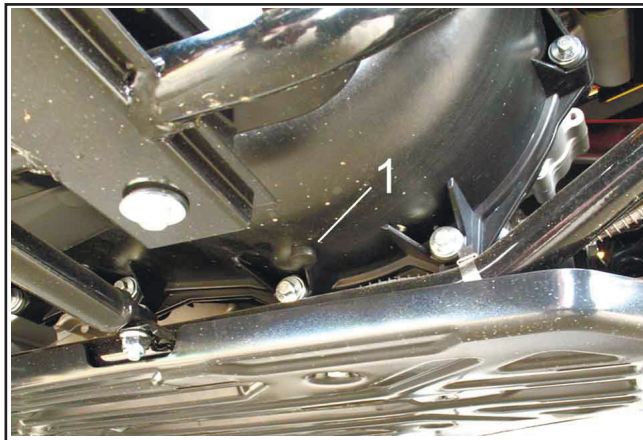
проверьте тормоза. При необходимости затормозите несколько раз подряд, чтобы просушить тормозные накладки. При попытке переезда через глубокое водное препятствие с быстрым течением шины могут начать всплывать, что приведет к потере их сцепления с грунтом, нарушению управляемости и последующей аварии.

После выезда из воды проверьте тормоза. Не продолжайте поездку, пока не убедитесь, что эффективность тормозной системы полностью восстановлена.



ПРЕДОСТЕРЕЖЕНИЕ:

После преодоления водной преграды слейте воду, которая могла попасть в полость кожуха приводного ремня. После эксплуатации снегоболотохода в соленой воде или в грязных условиях, вымойте его пресной водой.



1. Сливная пробка кожуха приводного ремня.

ПРИМЕЧАНИЕ:

Если после открытия сливной пробки из кожуха приводного ремня слилась вода, обратитесь в сервисную мастерскую для проверки остальных элементов двигателя, т.к. вода может повредить их. Преодолевая водные препятствия, всегда следуйте рекомендациям, изложенным в настоящем Руководстве.

При необходимости слейте конденсат из бардачка



1. Сливная пробка бардачка

Движение по пересеченной местности

Передвигаясь по пересеченной местности, будьте предельно внимательны. Своевременно обнаруживайте препятствия, которые могут повредить снегоболотоход, привести к его опрокидыванию или иной аварии. Следите, чтобы Ваши ноги постоянно опирались на подножки. Избегайте прыжков на снегоболотоходе, так как они могут привести к потере управляемости или к повреждению машины.

⚠ ПРЕДОСТЕРЕЖЕНИЕ:

Перед поездками по незнакомой местности убедитесь в отсутствии препятствий. Не проезжайте через большие препятствия, такие как крупные валуны или упавшие деревья. Преодолевая препятствия, всегда следуйте рекомендациям, изложенным в Руководстве.

Скольжение и заносы

При движении по рыхлым и скользким грунтам следует соблюдать осторожность, так как снегоболотоход может неожиданно уйти в занос. Неожиданный и вовремя нескорректированный занос может привести к несчастному случаю. Чтобы снизить тенденцию заноса передних колес на рыхлых или скользких грунтах, попробуйте наклониться над передними колесами.



При тенденции к боковому заносу задних колес снегоболотохода управляемость можно восстановить, повернув передние колеса в сторону заноса (при наличии свободного пространства для этого маневра). До тех пор, пока занос не будет устранен, тормозить или увеличивать скорость движения не рекомендуется. Попрактиковавшись, Вы сможете освоить технику контролируемого заноса. Для выполнения таких маневров следует тщательно выбрать подходящий участок, учитывать снижение, как управляемости, так и устойчивости снегоболотохода. Помните, что маневрирование со скольжением колес следует избегать на особо скользких поверхностях, таких как лед, поскольку снегоболотоход может стать полностью неуправляемым.


⚠ ПРЕДОСТЕРЕЖЕНИЕ:

Научитесь технике контролируемого заноса и скольжения, потренировавшись на малой скорости на ровном, горизонтальном участке.

Проезжая по особо скользким поверхностям, например, по обледенелым участкам территории, осторожно двигайтесь на минимальной скорости, чтобы снизить риск неуправляемого заноса или скольжения.

Движение задним ходом
⚠ ПРЕДОСТЕРЕЖЕНИЕ:

При движении снегоболотохода задним ходом не проявление должного внимания с Вашей стороны может привести к серьезной травме или аварии. Прежде чем переключиться на задний ход, проверьте, нет ли позади транспортного средства людей, каких либо препятствий или обрыва. Двигайтесь медленно. Не используйте рычаг газа, если для движения снегоболотохода не требуется дополнительная мощность. Будьте внимательны. Избегайте заднего хода на склонах, не поворачивайте под крутым углом.


Особенности вождения снегоболотохода с включенным полным приводом и блокировкой дифференциала
ПРЕДОСТЕРЕЖЕНИЕ:

Всегда останавливайте снегоболотоход и сбрасывайте газ перед подключением полного привода и блокировки дифференциала и выключением их. Невыполнение этого требования может привести к повреждению двигателя или трансмиссии.

Управляя снегоболотоходом в условиях бездорожья, следует вдумчиво подходить к выбору соответствующей скорости, типа привода и выбору передачи. Все выше перечисленные факторы влияют на безопасность вождения и ресурс некоторых узлов и агрегатов Вашего снегоболотохода. При преодолении сложного участка дороги, препятствия, необходимо остановиться, включить режим полного привода, выбрать соответствующую передачу (желательно всегда использовать пониженную передачу при подключении полного привода и блокировки дифференциала) и преодолеть препятствие, соблюдая максимальную аккуратность и осторожность при маневрах.

Помните, что при включении полного привода (4WD) - управление становится гораздо труднее, поэтому следует избегать крутых поворотов и разворотов в движении. Двигаться с включенным полным приводом следует на небольшой скорости, после преодоления препятствия необходимо остановиться, выключить режим полного привода, выбрать соответствующую передачу и продолжить движение.

ПРЕДОСТЕРЕЖЕНИЕ:

Запрещена эксплуатация снегоболотохода с включенным полным приводом продолжительное время, если это не связано с преодолением сложного участка дороги (бездорожья).

Блокировку дифференциала (4WD – LOCK) следует включать только в случае крайней необходимости. При включенной блокировке дифференциала необходимо двигаться на максимально низкой скорости сохраняя при этом прямолинейность движения. Запрещается во время движения с включенной блокировкой дифференциала поворачивать руль, а так же производить резкие ускорения, в противном случае это может привести к поломке деталей трансмиссии. После преодоления сложного участка, необходимо остановиться и выключить режим блокировки дифференциала, продолжить движение в соответствии с дорожными условиями.

3. Порядок технического обслуживания
3.1. Ежедневное техническое обслуживание ЕТО

Проводится перед выездом и после возвращения из поездки.

3.1.1. Карта ЕТО

Проверьте:	Состояние «удовлетворительно»	Последствия, к которым может привести пренебрежение проверкой
Работу рулевого управления	Руль и колёса должны поворачиваться плавно, без заеданий и рывков	Возможна потеря контроля над управлением снегоболотохода
Работу тормозной системы	При нажатии на рычаг (педаль) тормоза снегоболотоход затормаживается. Рычаг (педаль) не «проваливается», при отпуске самостоятельно возвращается в исходное положение	Возможна потеря контроля над управлением снегоболотохода
Работу привода управления дроссельной заслонкой	Рычаг и трос передвигаются плавно, без заеданий. Рычаг самостоятельно возвращается в исходное положение	Возможна потеря контроля над управлением снегоболотохода
Уровень топлива в топливном баке.	Топливный бак заправлен топливом рекомендуемой марки и в рекомендуемом количестве	Возможна остановка двигателя в незапланированном месте
Уровень масла в двигателе и в редукторах	Масло залито рекомендуемой марки до рекомендуемого уровня	Возможна поломка ДВС (редуктора) из-за недостатка масла
Состояние воздушного фильтра	Воздушный фильтр чистый, правильно закреплён	Возможна остановка ДВС в незапланированном месте из-за попадания посторонних частиц во впускной коллектор
Крепление всех деталей и узлов, при необходимости подтяните	Все детали и узлы надёжно закреплены	Возможен сбой в работе (выход из строя) механизмов снегоболотохода из-за ослабления крепления

Состояние колёсных дисков, шин, колёсных болтов	Шины имеют допустимый остаточный протектор, колёсные диски не повреждены и надёжно закреплены болтами (гайками) к ступице. Колёсные арки очищены от посторонних предметов (снега, льда)	Возможна потеря контроля над управлением снегоболотохода. Возможно попадание посторонних предметов (льда и т.п.) в движущиеся механизмы, поломка деталей ходовой части.
Запустите и прогрейте двигатель.	Двигатель запускается, работает устойчиво на оборотах холостого хода. При нажатии на рычаг управления дроссельной заслонкой уверенно развивает обороты, и сбрасывает их после отпущения рычага	Возможны перебои в работе двигателя во время движения
Работу системы освещения и сигнализации	Система освещения и сигнализации работает исправно	Возможна потеря ориентации в условиях недостаточной видимости
Работу органов управления. В обязательном порядке проверьте работоспособность кнопки выключателя экстренного останова (при наличии)	Органы управления выполняют свою функцию в полном объёме	Возможна потеря контроля над управлением снегоболотохода
Наличие и комплектность инструмента и запасных частей. Перед дальнейшей поездкой укомплектуйте снегоболотоход дополнительным снаряжением и средствами пассивной безопасности	Снегоболотоход укомплектован ЗИП, дополнительным снаряжением и средствами пассивной безопасности	При наличии рекомендуемого комплекта в случае аварийной ситуации вы будете себя чувствовать спокойнее и уверенней, а это основной фактор для успешного выхода из нее.
Тягово-сцепное устройство. При буксировке прицепа убедитесь в надёжности сцепки прицепа со снегоболотоходом, проверьте крепление груза на прицепе.	Прицеп надёжно сцеплен со снегоболотоходом. Груз надёжно закреплён	Возможна потеря управляемости снегоболотоходом, самопроизвольная расцепка с прицепом
После возвращения из поездки очистите снегоболотоход от снега, льда и загрязнений. Проведите внешний осмотр. Устраните обнаруженные неисправности.	Снегоболотоход очищен ото льда и снега и загрязнений. Повреждений деталей, подтёков технических жидкостей не обнаружено	Возможны повреждения, скрытые грязью, снегом, льдом


3.2. Сервисные ТО
Техническое обслуживание № 1 - ТО1.

Проводится через 300 км., пробега (20 моточасов) или через 1 месяц эксплуатации, смотря что наступит раньше.

(под началом эксплуатации понимается дата продажи снегоболотохода (дата заключения договора купли-продажи).

Технические обслуживания № 2, 3, 4, 5, 6, 7 и т.д. – ТО2, ТО3, ТО4, ТО5, ТО6, ТО7 и т.д.

Проводятся через каждые 1200 км., пробега (75 моточасов) или один раз в 6 месяцев эксплуатации, смотря что наступит раньше.

Допустимые отклонения в сроках проведения ТО – 1 мес.

Допустимая величина разницы пробега от установленной – не более 10% от рекомендованного заводом - изготовителем интервала.

3.2.1. Карта сервисных ТО

ВЫПОЛНЯЕМЫЕ РАБОТЫ	ПРОБЕГ, КМ. НАРАБОТКА, ЧАС СРОК ЭКСПЛУАТАЦИИ, МЕС	ТО1	ТО2	ТО3	ТО4	ТО5	ТО6	ТО7
		300	1200	2400	3600	4800	6000	7200
		20	75	150	225	300	375	450
		2	6	12	18	24	30	36
0. ОБЩИЕ МЕРОПРИЯТИЯ								
0.1. Вымыть снегоболотоход, очистить ходовую часть от посторонних предметов и грязи.		*	*	*	*	*	*	*
0.2. Проверить и при необходимости подтянуть крепления всех деталей и узлов		*	*	*	*	*	*	*
1. ДВИГАТЕЛЬ								
1.0.1. Проверить тепловой зазор в клапанном механизме, при необходимости отрегулировать		*	*	*	*	*	*	*
1.0.2. Проверить усилие затяжки болтов крепления головки цилиндра			*	*		*	*	
1.1 Система смазки								
1.1.1. Заменить масло в системе смазки двигателя (масла моторные ЛУКОЙЛ СТАНДАРТ10W-40, SF/CC ЛУКОЙЛ ЛЮКС 10W-40, SL/CF). Заменить маслофильтр		*	*	*	*	*	*	*

ВЫПОЛНЯЕМЫЕ РАБОТЫ	ПРОБЕГ, КМ. НАРАБОТКА, ЧАС СРОК ЭКСПЛУАТАЦИИ, МЕС	ТО1	ТО2	ТО3	ТО4	ТО5	ТО6	ТО7
		300	1200	2400	3600	4800	6000	7200
		20	75	150	225	300	375	450
		2	6	12	18	24	30	36
1.2 Система питания								
1.2.1. Очистить и при необходимости заменить фильтрующий элемент воздушного фильтра			*	*	*	*	*	*
1.2.2. Заменить фильтр тонкой очистки топлива			*	*	*	*	*	*
1.2.3. Очистить фильтр предварительной (грубой) очистки топлива								
1.2.4. Проверить, очистить, отрегулировать, смазать узел дроссельной заслонки, при необходимости изношенные детали заменить (Для смазки используется универсальная консистентная смазка)			*	*	*	*	*	*
1.2.5. Проверить состояние топливопроводов и тормозных шлангов, при необходимости заменить. Заменять не реже чем раз в 4 года, не зависимо от пробега		*	*	*	*	*	*	*
1.3 Система выпуска отработавших газов								
1.3.1. Проверить места соединения на наличие утечек выхлопных газов. При необходимости крепления подтянуть, изношенные детали заменить		*	*	*	*	*	*	*
1.4 Система охлаждения								
1.4.1. Проверить уровень охлаждающей жидкости в системе охлаждения. При необходимости долить. Проверить на наличие утечек. Недостатки устранить. Заменять не реже чем раз в 4 года, не зависимо от пробега		*	*	*	*	*	*	*



ВЫПОЛНЯЕМЫЕ РАБОТЫ	ПРОБЕГ , КМ.	ТО1	ТО2	ТО3	ТО4	ТО5	ТО6	ТО7
	НАРАБОТКА, ЧАС	300	1200	2400	3600	4800	6000	7200
	СРОК ЭКСПЛУАТАЦИИ, МЕС	20	75	150	225	300	375	450
	СРОК ЭКСПЛУАТАЦИИ, МЕС	2	6	12	18	24	30	36
1.5 Система зажигания								
1.5.1. Очистить свечи зажигания и отрегулировать зазор между электродами, при необходимости свечу заменить	*	*	*	*	*	*	*	*
1.6 Система вентиляции картера								
1.6.1. Проверить работу системы вентиляции картера и работу системы вентиляции вариатора. Проверить патрубки и шланги на наличие повреждений и трещин. При необходимости изношенные детали заменить		*		*		*		*
2. ТРАНСМИССИЯ								
2.1. Проверить работу вариатора, при необходимости очистить, изношенные детали заменить.	*	*	*	*	*	*	*	*
2.2. Проверить состояние и величину износа ремня вариатора, при необходимости заменить		*	*	*	*	*	*	*
2.3. Заменить масло в картере КПП, редукторов переднего и заднего мостов (трансмиссионное масло ЛУКОЙЛ ТМ-5 75W-90)	*	*	*	*	*	*	*	*
2.4. Проверить состояние карданных шарниров. Изношенные детали заменить.	*	*	*	*	*	*	*	*
2.5. Проверить уровень тормозной жидкости, при необходимости долить. Заменять не реже чем раз в 2 года, не зависимо от пробега (рекомендованная тормозная жидкость ЛУКОЙЛ DOT-4)	*	*	*	*	*	*	*	*

ВЫПОЛНЯЕМЫЕ РАБОТЫ	ПРОБЕГ , КМ.	ТО1	ТО2	ТО3	ТО4	ТО5	ТО6	ТО7
	НАРАБОТКА, ЧАС	300	1200	2400	3600	4800	6000	7200
	СРОК ЭКСПЛУАТАЦИИ, МЕС	20	75	150	225	300	375	450
	СРОК ЭКСПЛУАТАЦИИ, МЕС	2	6	12	18	24	30	36
3. ХОДОВАЯ ЧАСТЬ								
3.1. Проверить состояние и работу амортизаторов. Изношенные детали заменить	*	*	*	*	*	*	*	*
3.2. Проверить состояние колёсных дисков на наличие повреждений, сколов, замятостей. Изношенные детали заменить	*	*	*	*	*	*	*	*
3.3. Проверить и отрегулировать (при необходимости) сходжение передних колёс (0 - +/- 2 мм)	*	*	*	*	*	*	*	*
3.4. Проверить состояние шин на наличие повреждений, порезов. Проверить глубину остаточного протектора (высоту грунтозацепов) (не менее 0,8 мм.). При необходимости заменить.	*	*	*	*	*	*	*	*
3.5. Проверить состояние рычагов (осей) передней и задней подвески. Изношенные детали заменить. Смазать втулки рычагов. (Универсальная смазка на литиевой основе)	*	*	*	*	*	*	*	*
3.6. Проверить состояние элементов подвески и ходовой части (стабилизатор поперечной устойчивости, стойки стабилизатора, подшипники ступиц колёс и т.п.). При необходимости смазать (заменить). (Для смазки используется универсальная смазка на литиевой основе)		*	*	*	*	*	*	*
4. ОРГАНЫ УПРАВЛЕНИЯ								
4.1. Проверить, отрегулировать, смазать привод управления дроссельной заслонкой, при необходимости изношенные детали заменить (Для смазки используется моторное масло)	*	*	*	*	*	*	*	*

ВЫПОЛНЯЕМЫЕ РАБОТЫ	ПРОБЕГ, КМ.	ТО1	ТО2	ТО3	ТО4	ТО5	ТО6	ТО7
	НАРАБОТКА, ЧАС	300	1200	2400	3600	4800	6000	7200
	СРОК ЭКСПЛУАТАЦИИ, МЕС	20	75	150	225	300	375	450
		2	6	12	18	24	30	36
4.2. Проверить плавность и чёткую фиксацию рычага переключения передач. Смазать шарнирное соединение (Для смазки используется универсальная смазка на литиевой основе)			*	*	*	*	*	*
4.3. Проверить положение руля, люфты в рулевом управлении, при необходимости отрегулировать, смазать, изношенные детали заменить (Для смазки используется универсальная смазка на литиевой основе)			*	*	*	*	*	*
5. ТОРМОЗА								
5.1. Проверить работу тормозного механизма и величину износа тормозных колодок. При предельном износе тормозные колодки заменить (Остаточная толщина накладки не менее 1мм.)		*	*	*	*	*	*	*
6. ЭЛЕКТРООБОРУДОВАНИЕ								
6.1. Проверить работу электронного блока управления двигателем. При горящем индикаторе «Проверь двигатель» выявить неисправность и устранить. (Для системы EFI)				*		*		*
6.2. Проверить работу генератора, при необходимости изношенные детали заменить				*		*		*
6.3. Проверить состояние аккумуляторной батареи (батарей), очистить и смазать клеммы, при необходимости подзарядить (Для смазки используется смазка для клемм аккумулятора)	*	*	*	*	*	*	*	*
6.4. Проверить приборы освещения и сигнализации, при необходимости отрегулировать свет передних фар	*	*	*	*	*	*	*	*
6.5. Проверить состояние всех соединений в цепях электрооборудования, при необходимости изношенные детали заменить				*		*		

ВНИМАНИЕ:

В случае возникновения критической дорожной ситуации, вызвавшей перегрузку снегоболотохода или непредусмотренное механическое воздействие (удар о скрытое препятствие), водитель обязан остановить снегоболотоход, произвести внешний осмотр, убедиться в отсутствии поломок или других нежелательных последствий, и после устранения обнаруженных неисправностей продолжить движение.

ПРИМЕЧАНИЕ :

Фильтрующий элемент воздушного фильтра подлежит более частой замене при эксплуатации во влажных или пыльных условиях

Обслуживание гидравлических приводов тормозов (рекомендованная жидкость **ЛУКОЙЛ DOT - 4**)

- регулярно проверяйте и, при необходимости, корректируйте уровень тормозной жидкости.
- заменяйте на новые шланги приводов тормозов в случае образования трещин и повреждений

Рекомендации по смазке:

- своевременно осматривайте и смазывайте все элементы в периоды, указанные в этой таблице.
- детали не упомянутые в таблице, необходимо смазывать во время общей смазки

Рекомендуемые смазки :

	Смазываемые узлы	Смазка	Способ смазки
1.	Двигатель	Масла моторные ЛУКОЙЛ СТАНДАРТ 10W-40, SF/CC ЛУКОЙЛ ЛЮКС 10W-40, SL/CF	Добавьте необходимое количество по масляному щупу.
2.	Тормоза	Тормозная жидкость ЛУКОЙЛ DOT-4	Поддерживайте необходимый уровень
3.	Передний и задний редуктор	Масло трансмиссионное ЛУКОЙЛ TM-5 75W-90	Поддерживайте необходимый уровень.
4.	Оси рычагов подвески	Универсальная смазка на литиевой основе.	Смажьте при необходимости.
5.	Рулевая колонка	Универсальная смазка на литиевой основе.	Смажьте при необходимости.
6.	Ступичный подшипник	Универсальная смазка на литиевой основе.	Смажьте при необходимости.
7.	Шток привода тормоза	Универсальная смазка на литиевой основе.	Смажьте при необходимости.

Снятие и установка панелей

Указанные ниже панели должны сниматься для выполнения некоторых операций по обслуживанию, описанных в данном разделе.

Для снятия панелей :

1. открутите болты крепления
2. снимите панели



1. Бардачок перед водителем
2. Боковая левая облицовочная панель
3. Левая облицовочная панель двигателя
4. Задняя облицовочная панель кузова
5. Опора для ног левая

Установка панелей - в порядке обратном снятию

! ПРЕДОСТЕРЕЖЕНИЕ:

При установке панелей на снегоболотоход контролируйте расположение электропроводки и трубопроводов. Не допускайте защемления или повреждения панелями или элементами крепежа жгутов электропроводки и трубопроводов.

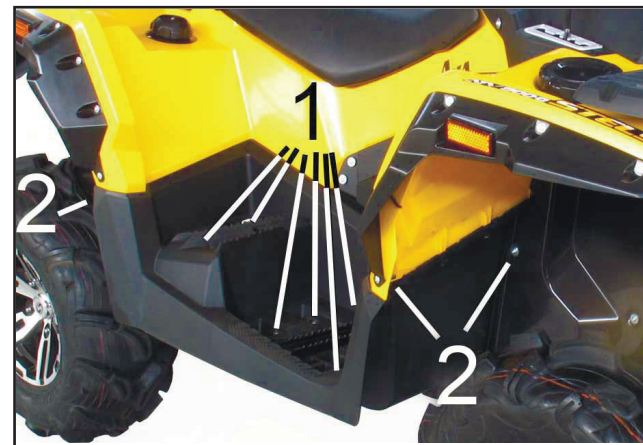


1. Боковая правая облицовочная панель
2. Правая облицовочная панель двигателя
3. Панель декоративная капота
4. Опора для ног правая
5. Передняя облицовочная панель кузова

Снятие опор для ног

Для снятия:

1. Открутите винты крепления к металлическому каркасу опоры для ног.
2. Открутите винты крепления опоры для ног к переднему и заднему крылу.
3. Снимите опору для ног, преодолевая усилия фиксаторов крепления к крыльям.



1. Винты крепления опоры для ног к металлическому каркасу.
2. Винты крепления опоры для ног к переднему и заднему крылу

Снятие багажников

Для снятия переднего багажника:

1. Открутите винты крепления стоек каркаса переднего багажника.
2. Снимите передний багажник в сборе с каркасом.



1. Винты крепления стоек каркаса багажника.

Установка переднего багажника производится в порядке обратном снятию.

ПРИМЕЧАНИЕ:

Снятие и установка заднего багажника производится аналогичным образом.

Проверка свечи зажигания

Свеча - один из важных компонентов двигателя, и ее состояние нетрудно проверить. Поскольку нагрев и нагар вызывают постепенное разрушение свечей зажигания, они должны демонтироваться и проверяться в соответствии с таблицей периодического обслуживания и смазки. К тому же состояние свечей выявляет состояние двигателя.

Для демонтажа свечи зажигания

- Снимите наконечник свечи зажигания
- Демонтируйте свечу зажигания, используя свечной ключ из прилагаемого комплекта инструментов.

Для проверки свечи зажигания

- Керамический изолятор вокруг центрального электрода свечи должен быть слегка желтовато - коричневым (идеальный цвет при нормальной эксплуатации снегоболотохода).

ПРЕДОСТЕРЕЖЕНИЕ:

Изменение цвета свечи в сторону почернения (нагар или замасливание), может означать неисправность двигателя. Не пытайтесь диагностировать эту причину самостоятельно. В этом случае обратитесь в сервисную мастерскую для проверки двигателя снегоболотохода.

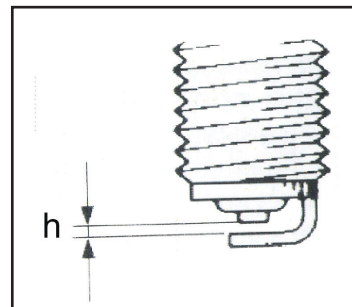
- Проверьте отсутствие на свече зажигания признаков эрозии электродов, избыточных отложений, нагара и, при необходимости, замените свечу.

Рекомендованная свеча зажигания :
NGK DCPR 8E

Для установки свечи зажигания

- Измерьте при помощи щупа зазор между электродами свечи зажигания и, при необходимости, отрегулируйте его.

Зазор между электродами свечи зажигания :
0.6 - 0.8 мм



h - Зазор между электродами свечи зажигания.

- Очистите поверхность шайбы свечи зажигания и сопрягаемую поверхность, затем вытрите все загрязнения с высоковольтных проводов.
- Установите свечу зажигания при помощи свечного ключа и затяните ее рекомендованным моментом.

Момент затяжки свечи зажигания : **17,5 Н·м**

ПРЕДОСТЕРЕЖЕНИЕ:

В случае отсутствия динамометрического ключа при установке свечей зажигания, правильный момент затяжки достигается докручиванием на **1/4 - 1/2** оборота после закручивания рукой. Однако в этом случае, свеча должна быть перезатянута рекомендованным моментом при первой - же возможности.

- Наденьте наконечник провода высокого напряжения на свечу зажигания.

Моторное масло и масляный фильтр

Уровень масла должен проверяться перед каждой поездкой. Кроме того, масло и масляный фильтр должны заменяться в указанные в таблице периодического обслуживания и смазки интервалы.

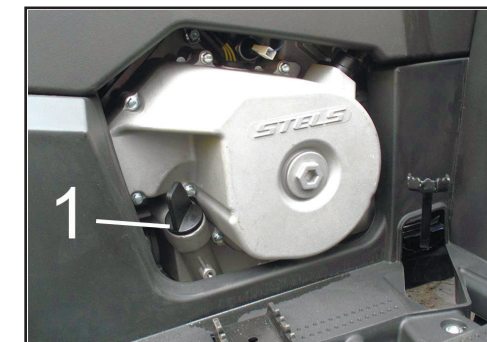
Рекомендуемые моторные масла:
ЛУКОЙЛ СТАНДАРТ 10W-40 SF/CC,
ЛУКОЙЛ ЛЮКС 10W-40 SL/CF

Для проверки уровня моторного масла:

- Поставьте снегоболотоход на ровную горизонтальную площадку.
- Проверяйте уровень моторного масла на холодном двигателе.

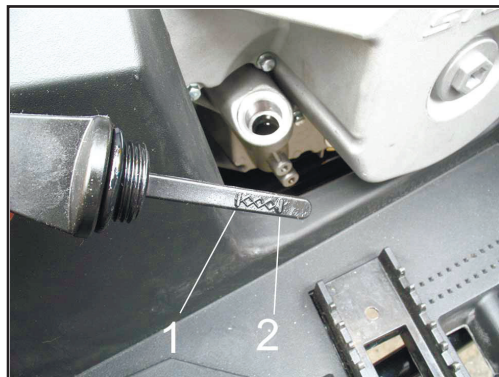
ПРЕДОСТЕРЕЖЕНИЕ:

Если двигатель был запущен до момента проверки уровня масла, подождите 10 минут, пока масло будет осаждаться. Теперь показания уровня масла будут достоверными.



1. Масляный щуп

- Выкрутите масляный щуп и протрите его чистой ветошью.
- Вставьте до упора масляный щуп в отверстие маслозаливной горловины и извлеките его снова для проверки уровня масла. Уровень масла должен находиться между минимальной и максимальной отметкой .



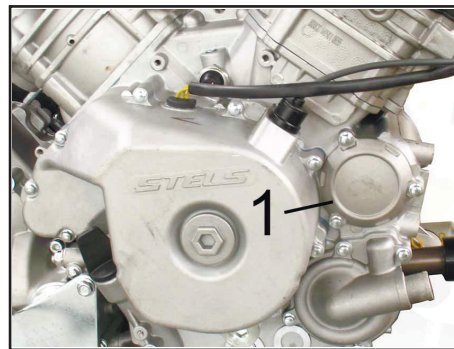
1. Максимальный уровень
2. Минимальный уровень

- Если уровень масла находится ниже отметки минимального уровня, добавьте необходимое количество рекомендуемого масла.
- Вставьте масляный щуп в отверстие маслозаливной горловины и закрутите его.

ПРЕДОСТЕРЕЖЕНИЕ:
Убедитесь, что уровень моторного масла соответствует рекомендуемому уровню. В противном случае, двигатель может получить серьезные повреждения.

Для замены моторного масла (с заменой или без замены масляного фильтра)

1. Поставьте снегоболотоход на ровную, горизонтальную площадку.
2. Выкрутите масляный щуп для слива масла из картера двигателя.
3. Вставьте трубку насоса для откачки масла в отверстие маслозаливной горловины и откачайте масло из картера двигателя.
4. Снимите боковую панель (при замене фильтра)



1. крышка масла фильтра

5. Снимите крышку масляного фильтра.
6. Замените фильтрующий элемент масляного фильтра.
7. Установите крышку масляного фильтра.
8. Залейте в отверстие заливной горловины необходимое количество рекомендованного моторного масла.
9. Вставьте до упора масляный щуп и заверните.

Рекомендуемый моторное масло :

**ЛУКОЙЛ СТАНДАРТ 10W-40 SF/CC,
 ЛУКОЙЛ ЛЮКС 10W-40 SL/CF.**

Объем: без замены фильтра	1.8л
с заменой фильтра	2.2л

10. Запустите двигатель и дайте ему поработать на холостом ходу несколько минут, проверьте отсутствие протечек масла. При обнаружении протечек немедленно остановите двигатель и устраните причину протечки.
11. Остановите двигатель и подождите 10мин. Затем щупом проверьте уровень масла и скорректируйте его при необходимости.
12. Установите боковую панель

Замена масла в картере переднего моста

Перед каждой поездкой необходимо проверять, нет ли утечек масла переднего и заднего мостов. Если Вы обнаружили утечку, обратитесь в сервисную мастерскую для устранения неисправности.

Для замены масла выполните следующие действия :

1. Поставьте снегоболотоход на ровное место.
2. Подставьте емкость под передний мост для слива в него использованного масла.
3. Выверните болт маслосаправочного отверстия и болт - пробку сливного отверстия - для слива масла.



1. Болт маслосаправочного отверстия.
2. Болт - пробка для слива масла.

4. Слейте масло.
5. Вверните болт - пробку для слива масла на место.

Момент затяжки болта-пробки для слива масла:
10Н·м

6. Залейте рекомендованное масло в картер переднего моста **-150г** (до нижней кромки контрольного отверстия).

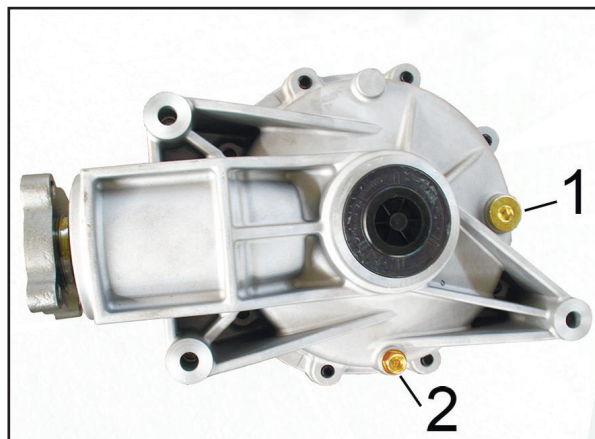
Рекомендованное масло в передний/задний редуктора :
трансмиссионное масло **ЛУКОЙЛ ТМ-5 75W-90**

7. Вкрутите болт маслозаправочного отверстия и затяните его динамометрическим ключом.
8. Убедитесь в отсутствии подтекания масла.

Замена масла в картере заднего моста

Для замены масла выполните следующие действия :

1. Поставьте снегоболотоход на ровное место.
2. Подставьте емкость под задний мост для слива в него использованного масла.
3. Выверните болт маслозаправочного отверстия и болт - пробку для слива масла.



1. Болт маслозаправочного отверстия.
2. Болт - пробка для слива масла.

4. Слейте масло.
5. Вверните болт - пробку для слива масла на свое место.

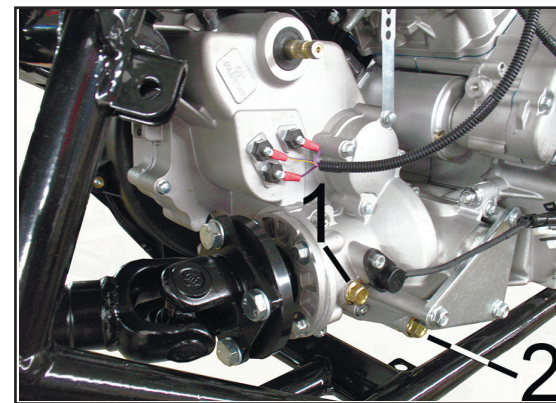
Момент затяжки болта-пробки для слива масла:
10Н·м

6. Залейте рекомендованное масло в задний мост **100г**.
7. Убедитесь в отсутствии подтекания масла.

Замена масла в коробке передач

Для слива трансмиссионного масла из коробки передач:

- Поставьте снегоболотоход на ровную, горизонтальную площадку.
- Запустите двигатель и прогрейте его до рабочей температуры ($\approx 70^\circ$) в течении 3-5 минут.
- Разместите поддон для сбора отработанного трансмиссионного масла под коробкой передач.
- Выкрутите болт – пробку (1) для залива масла.
- Выкрутите сливной магнитный болт-пробку (2) для слива масла из картера коробки – слейте масло.



1. Болт - пробка для залива масла
2. Болт - пробка (магнитная) - для слива масла.

- Очистите магнитный болт-пробку для слива масла от металлической стружки и грязи. Наличие мусора указывает на неисправность в коробке передач. Проверьте коробку передач в сервисной мастерской, чтобы исправить проблему.
- Замените уплотнительное кольцо на магнитном болте-пробке для слива масла , если оно повреждено или потеряло свою эластичность.
- Завинтите болт - пробку для слива масла в картер двигателя.

Момент затяжки болта-пробки для слива масла: **15Н·м**

- Залейте примерно 400 мл трансмиссионного масла в заливное отверстие коробки.

Рекомендуемый смазочный материал для коробки передач:
трансмиссионное масло **ЛУКОЙЛ ТМ-5 75W-90**

- Долейте еще немного трансмиссионного масла в коробку, пока оно не начнет выливаться из заливного отверстия коробки передач.
- Завинтите болт - пробку для залива масла в картер двигателя.

Момент затяжки болта-пробки для залива масла: **15Н·м**

Охлаждающая жидкость

Уровень охлаждающей жидкости должен проверяться перед каждой поездкой. Кроме того, охлаждающая жидкость подлежит замене в указанные в таблице периодического обслуживания и смазки интервалы.

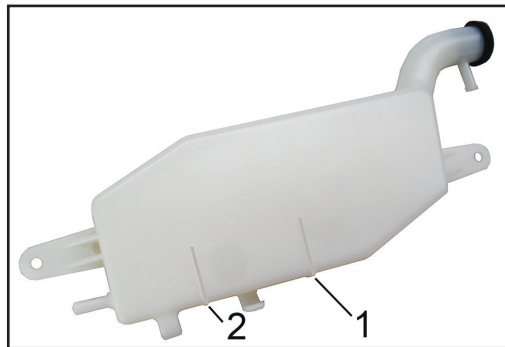
Для проверки уровня охлаждающей жидкости

1. Поставьте снегоболотоход на горизонтальную ровную площадку.
2. Откройте фиксатор декоративной панели капота и сдвиньте панель чуть вперед для выхода задних защелок из зацепления. Снимите панель.



1. Фиксатор декоративной панели
2. Задние защелки декоративной панели

3. Если уровень охлаждающей жидкости меньше нижней отметки, снимите крышку расширительного бачка, долейте охлаждающую жидкость до максимальной отметки и закройте крышку.



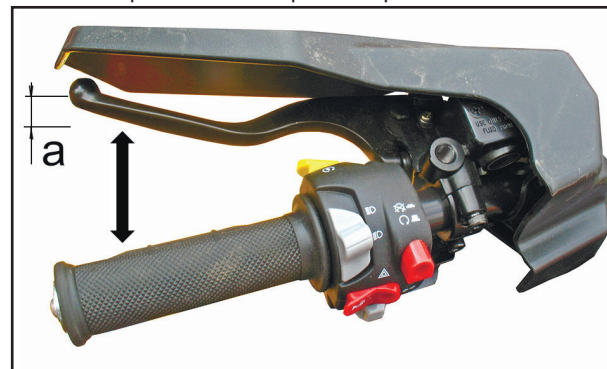
1. Отметка максимум
2. Отметка минимум

4. Уровень охлаждающей жидкости в расширительном бачке необходимо проверять при холодном двигателе, поскольку он меняется в зависимости от температуры двигателя.

Емкость расширительного бачка системы охлаждения (до отметки максимального уровня): **0.3л**

Свободный ход рычагов тормоза

Свободный ход рычагов тормоза должен составлять ноль мм при нажатии на рычаг тормоза.



а. Свободный ход рычага тормоза.

⚠ ПРЕДОСТЕРЕЖЕНИЕ:

Движение на снегоболотоходе с неправильно отрегулированными тормозами может привести к ухудшению торможения, что может окончиться аварией.

Перед эксплуатацией снегоболотохода :

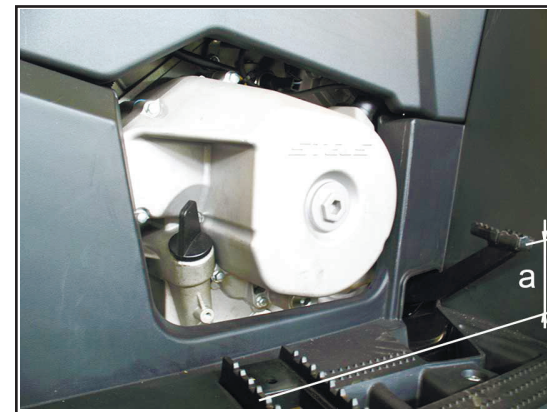
- Убедитесь в плавности работы тормозов и в правильности значения свободного хода тормозных рычагов.
- Убедитесь, что тормоза не «прихватывают».

- Убедитесь, что тормоза не «мягкие». При попадании воздуха в систему, она должна быть прокачана.

Замена элементов тормозных механизмов требует профессиональных знаний. Эта работа должна выполняться специалистами сервисных мастерских.

Проверка высоты педали тормоза

Верхняя часть педали тормоза должна находиться на высоте **72 мм** от верхней части подножки. Если высота не соответствует данному значению, отрегулируйте ее.

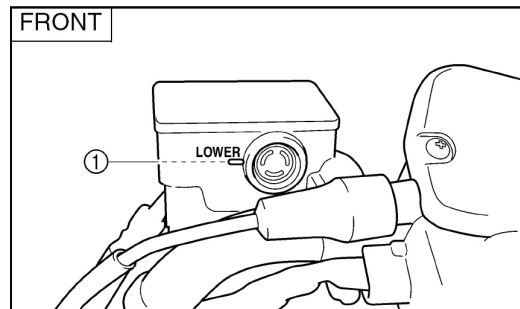


а. Расстояние между верхней частью подножки и педалью тормоза.

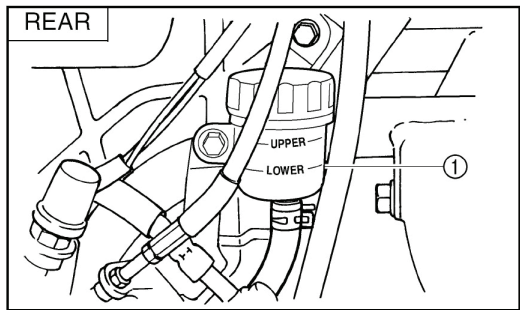
Проверка уровня тормозной жидкости

Недостаточное количество тормозной жидкости может привести к проникновению воздуха в тормозную систему и к отказу тормозов.

Перед поездкой убедитесь, что уровень тормозной жидкости находится выше отметки минимального уровня и пополните объем при необходимости.



1. Минимальный уровень тормозной жидкости.



Пониженный уровень тормозной жидкости может свидетельствовать о износе тормозных колодок или утечке тормозной жидкости. Если уровень тормозной жидкости понижен, обязательно проверьте тормозную систему на отсутствие протечек, а так же проверьте степень износа тормозных колодок.

При проверке тормозной системы соблюдайте следующие меры предосторожности :

- Проверку уровня тормозной жидкости проводите при расположенном горизонтально бачке.
- Используйте тормозную жидкость только рекомендованного типа. В противном случае возможно повреждение резиновых уплотнений, что приведет к протечкам и ухудшению эффективности тормозной системы.

Рекомендованная тормозная жидкость :
ЛУКОЙЛ DOT 4

- При замене используйте тормозную жидкость того же типа. Результатом смешивания жидкостей разного типа может явиться вредная химическая реакция, приводящая к сбою в работе тормозов.

- Следите, чтобы во время заправки жидкости в бачок не попала вода. Вода может заметно понизить значение точки кипения жидкости и привести к образованию паровых пробок.
- Тормозная жидкость может повредить окрашенные поверхности и детали из пластика. Всегда немедленно вытирайте пролившуюся жидкость.
- Постепенное понижение уровня тормозной жидкости по мере износа тормозных накладок является нормальным. Однако если уровень понизился внезапно, обратитесь в сервисную мастерскую для выяснения причины.

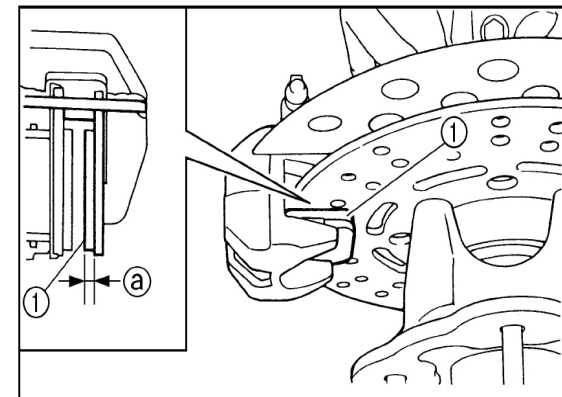
Замена тормозной жидкости

Полная замена тормозной жидкости должна осуществляться специалистами сервисных мастерских в интервалы, указанные в ПРИМЕЧАНИИ после таблицы периодического обслуживания и смазки. Кроме того, уплотнения главных и рабочих тормозных цилиндров, так же как и тормозные шланги должны заменяться в указанные ниже интервалы или при повреждениях и протечках.

- Уплотнения : замена через каждые **4 года**.
- Тормозные шланги : замена через каждые **4 года**.

Проверка передних и задних тормозных колодок
ПРИМЕЧАНИЕ:

Для проверки тормозных колодок, необходимо снять колеса.



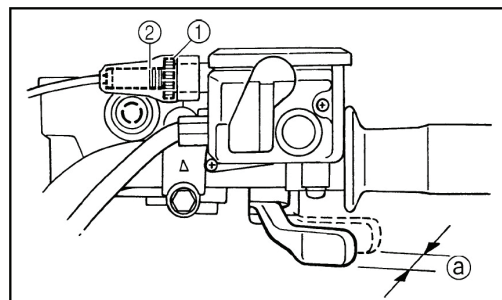
1. Тормозная колодка
а. Минимально - допустимый износ (**1 мм**).

Проверьте тормозные колодки на повреждение и износ. Если толщина тормозной накладки менее **1 мм** необходимо обратиться в сервисную мастерскую для замены.

Свободный ход рычага газа

Свободный ход троса привода дроссельной заслонки должен проверяться и, при необходимости, регулироваться в соответствии с указанными в таблице периодического обслуживания интервалами. Свободный ход троса привода дроссельной заслонки должен составлять **3 - 5 мм** со стороны рычага газа. Периодически проверяйте свободный ход рычага газа и, при необходимости, регулируйте его следующим образом :

1. Ослабьте контргайку.



1. Контргайка. 2. Регулировочный винт.
а. Свободный ход рычага газа.
2. Поворачивайте регулировочный болт до тех пор, пока свободный ход рычага газа не достигнет **3 - 5 мм**.

3. Затяните контргайку.

ПРИМЕЧАНИЕ:

Перед регулировкой свободного хода троса привода дроссельной заслонки, необходимо выполнить проверку и регулировку частоты холостого хода двигателя.

Осмотр и смазка тросов

Перед каждой поездкой должны проверяться функционирование и состояние тросов : тросы и наконечники тросов должны смазываться при необходимости. Если трос поврежден или не перемещается плавно, обратитесь в сервисную мастерскую для проверки троса или замены.

Рекомендованная смазка: моторные масла
ЛУКОЙЛ СТАНДАРТ 10W-40 SF/CC,
ЛУКОЙЛ ЛЮКС 10W-40, SL/CF

⚠ ПРЕДОСТЕРЕЖЕНИЕ :

Проверяйте тросы как можно чаще, неисправные тросы меняйте. Если оболочка троса повреждена, вероятность появления коррозии увеличивается. Кроме этого, трос может начать быстро изнашиваться и ломаться, что может привести к затруднениям при управлении и стать причиной аварии или несчастного случая.

СНЯТИЕ КОЛЕСА
Снятие колеса

1. Ослабьте гайки колеса.
2. Поднимите снегоболотоход и поставьте подходящую подставку под раму.



1. Гайка колесная (4 шт.).

3. Выкрутите гайки из колеса и снимите колесо.

ПРИМЕЧАНИЕ:

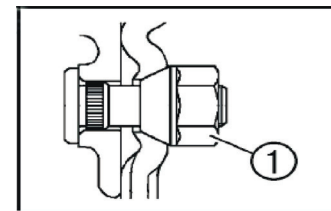
Значок стрелки на шине указывает направление вращения колеса. Для крепления колес используются конические гайки.

Установка колеса

1. Установите колесо (согласно метке направления вращения) и колесные гайки на место.

ATV 650/800/850 GUEPARD


1. Метка направления вращения колеса.

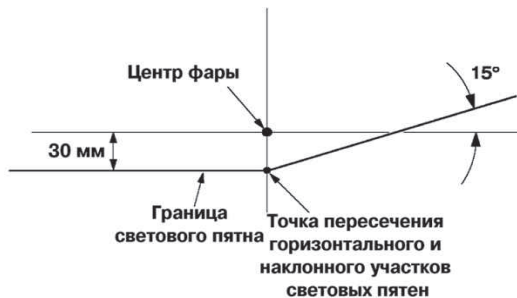


1. Колесная коническая гайка (4 шт.)
2. Опустите снегоболотоход, чтобы колеса встали на землю.
3. Затяните колесные гайки специальным ключом

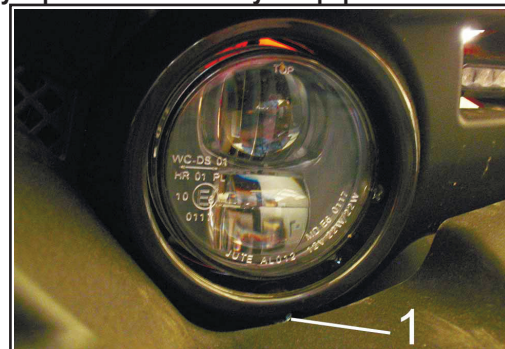
Момент затяжки колесных гаек - **55 Н•м**

Проверка светового пучка фары

1. Изготовьте экран для измерения светового пучка:



- Установите снегоболотоход на ровной, горизонтальной поверхности так, чтобы расстояние от фары до экрана было 3м, и продольная ось снегоболотохода была перпендикулярна экрану.
- Выполните условия проверки фар:
 - места установки фар снегоболотохода не деформированы.
 - топливный бак снегоболотохода заправлен
 - давление в шинах в норме
 - водитель сидит на снегоболотоходе
 - 2-3 раза прокачать подвеску машины
- Включите ближний свет фар. Световой пучок должен располагаться так, как показано на рисунке выше.
- При необходимости отрегулируйте световой пучок фары.

Регулировка светового пучка фары


1. Винт крепления декоративного ободка фары

Отвинтите винт (1) и снимите декоративный ободок.



1. операции специалистам сервисных мастерских.

Вращением регулировочных винтов (1) добейтесь правильного светового пучка фары. Установите на место и закрепите декоративный ободок фары.

ПРИМЕЧАНИЕ:
Рекомендуем доверить выполнение этой

Замена ламп приборов наружного освещения и сигнализации.

Снегоболотоход оборудован светодиодными приборами наружного освещения и сигнализации. Замена ламп в данных осветительных приборах не производится. В случае выхода осветительного прибора из строя требуется его замена в сборе. Для квалифицированной замены обратитесь к ближайшему официальному дилеру. Предохраняйте осветительные приборы от погружения в воду или попадания на них струи воды под давлением при мойке снегоболотохода. Запотевание стекла приборов освещения и сигнализации не влияющее на их работоспособность - не является неисправностью.

Регулировка тепловых зазоров клапанов

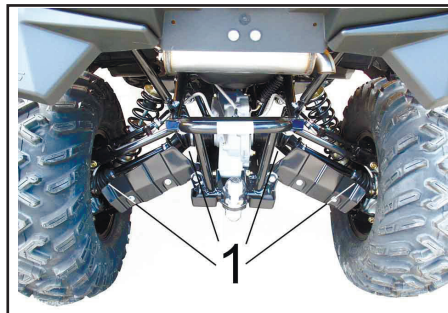
По мере эксплуатации снегоболотохода зазоры в клапанах изменяются, что приводит к неправильной подаче топлива и воздуха в двигатель. Чтобы этого избежать, необходимо производить регулировку клапанов согласно интервалам, указанным в таблице периодического осмотра и смазки. Работы по регулировке клапанов необходимо выполнять в сервисной мастерской.

Пыльники

Убедитесь, что на пыльниках нет порезов или разрывов. Если Вы нашли повреждения, обратитесь в сервисную мастерскую для замены.



1. Пыльники передней оси (по 2шт. на каждую сторону).



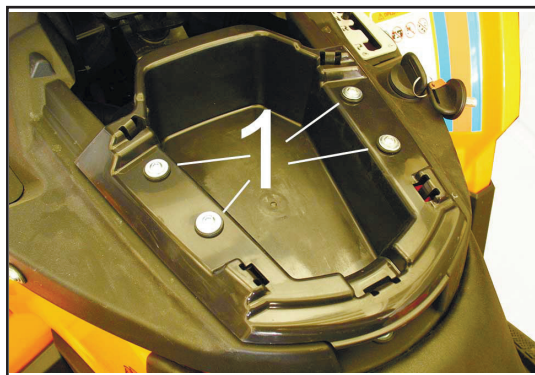
1. Пыльники задней оси (по 2 шт. на каждую сторону).

Замена фильтрующего элемента

Снимите крышку бардачка перед сидением водителя.



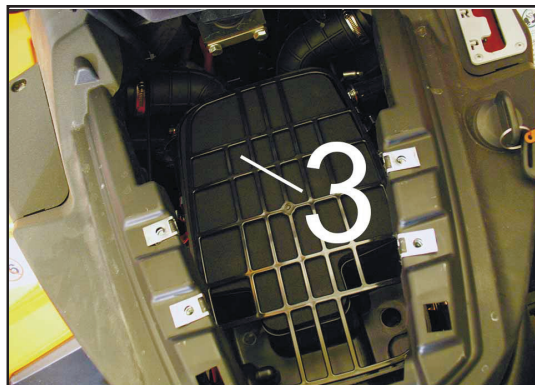
1. Снимите корпус бардачка.



2. Снимите крышку с корпуса воздушного фильтра, отсоединив пружинные держатели.



3. Извлеките использованный фильтрующий элемент.



4. Вставьте новый фильтрующий элемент воздушного фильтра на свое место.

Замена плавких предохранителей

Главная коробка с плавкими предохранителями расположена под сиденьем водителя спереди. При перегорании плавкого предохранителя замените его следующим образом :

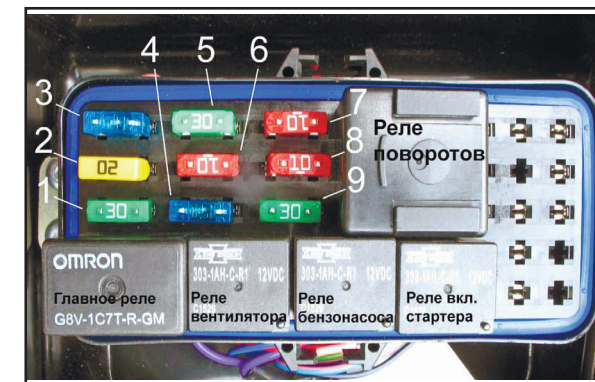
1. Поверните ключ зажигания в положение « OFF » (выкл.) и выключите все электрические приборы.
2. Выньте перегоревший плавкий предохранитель, а на его место вставьте новый предохранитель соответствующего номинала.
3. Переведите ключ в замке зажигания в положение « ON » (зажигание) и включите электрические приборы для проверки их работы.
4. Если предохранитель тут же сгорает, обратитесь в сервисную мастерскую для выяснения причины.

⚠ ПРЕДОСТЕРЕЖЕНИЕ :

Всегда используйте предохранители с необходимым номиналом. Использование плавкого предохранителя иного номинала или использование неплавких перемычек опасно. Неподходящий номинал предохранителя приведет к повреждению электро-системы, что, в свою очередь, может вызвать возгорание.

Чтобы избежать случайного короткого замыкания цепи во время проверки или замены предохранителя, всегда устанавливайте замок зажигания в положение « OFF ».

Блок реле предохранителей (модификация с электроусилителем и светодиодными фарами PJ6 и дополнительным выносным радиатором)



Номиналы плавких предохранителей :

1. Главное реле	30 А
2. Вентилятор охлаждения	15 А
3. Бензонасос	15 А
4. Фара PJ6	15 А
5. Электроусилитель руля	30 А
6. ЭБУ, панель приборов	10 А
7. Розетка доп. питания задняя	10 А
8. Розетка доп. питания передняя	10 А
9. Регулятор напряжения	30 А

⚠ ПРЕДОСТЕРЕЖЕНИЕ:

Из аккумуляторной батареи выходят взрывоопасные газы. Держите ее в отдалении от искр, пламени, сигарет или иных источников возгорания. Заряжайте батарею или работайте с ней только в хорошо вентилируемых помещениях.

- **ПРИ ПОПАДАНИИ ЭЛЕКТРОЛИТА НА КОЖУ:** промойте пораженное место водой.
- **ПРИ ПОПАДАНИИ ВНУТРЬ ОРГАНИЗМА:** Выпейте большое количество воды или молока. Незамедлительно обратитесь к врачу.
- **ПРИ ПОРАЖЕНИИ ГЛАЗ:** Промойте глаза большим количеством воды в течении 15 минут и сразу же обратитесь к врачу.

Для зарядки аккумуляторной батареи

Если есть признаки разряда аккумуляторной батареи, как можно скорее подзарядите ее. Имейте в виду, что аккумуляторная батарея разряжается быстрее, если на снегоболотоходе установлено дополнительное электрооборудование. Для зарядки аккумуляторов герметичного типа требуется

специальное зарядное устройство (постоянного напряжения)
Использование обычного зарядного устройства может сократить срок службы аккумулятора.

Для хранения аккумуляторной батареи

1. Если транспортное средство не используется более десяти дней, снимите аккумуляторную батарею, полностью зарядите ее и поместите в прохладное сухое место.
2. Если аккумуляторной батарее предстоит хранение сроком более двух месяцев, проверяйте ее состояние не реже одного раза в месяц и полностью заряжайте ее при необходимости.
3. При установке аккумуляторной батареи после длительного хранения убедитесь, что она полностью заряжена. Обязательно проверьте правильность подсоединения аккумуляторной батареи.

ПРЕДОСТЕРЕЖЕНИЕ:

- **Всегда храните аккумуляторную батарею заряженной. Хранение разряженной батареи может привести к ее полному разрушению.**
- **Обычное зарядное устройство может повредить аккумуляторную батарею. Используйте зарядные устройства с автоматическим отключением.**

Мойка снегоболотохода

Частая и тщательная мойка снегоболотохода не только улучшает его внешний вид, но и повышает его характеристики, а так - же продлевает срок службы многих компонентов. Перед мойкой снегоболотохода:

1. Закройте отверстие выхлопной трубы для предотвращения попадания в нее воды. Для этого можно использовать полиэтиленовый пакет и резиновый жгут.
2. Убедитесь, что свеча зажигания и крышки всех заливных горловин и отверстий находятся на своих местах.
3. Если двигатель сильно загрязнен, очистите его щеткой и обезжиривающим средством. Не допускайте попадания обезжиривающего средства на оси колес.
4. Смойте грязь и моющий состав при помощи шланга. Давление струи не должно быть слишком высоким.

ПРЕДОСТЕРЕЖЕНИЕ:

Струя воды под высоким давлением может попасть в колесные подшипники, тормозные механизмы, уплотнения трансмиссии и электроприборы. Применение моющих аппаратов высокого давления может привести к необходимости выполнения дорогостоящего ремонта.

5. После того как Вы смоете основную грязь, промойте все поверхности слабым мыльным раствором.

Труднодоступные места можно очистить старой зубной щеткой или ершиком для бутылок.

6. Промойте снегоболотоход пресной водой и протрите все поверхности насухо чистой салфеткой или специальной впитывающей влагу тканью.
7. Очистите седло специально предназначенным для этого очистителем.
8. На все окрашенные и хромированные поверхности следует нанести автомобильный воск. Избегайте применения воска, содержащего очищающие добавки. Они могут быть абразивными, что приведет к образованию царапин на полированном внешнем слое окраски.
9. Завершив мойку снегоболотохода, запустите двигатель на несколько минут и дайте ему поработать на режиме холостого хода.

⚠ ПРЕДОСТЕРЕЖЕНИЕ:

Влажные тормозные механизмы неэффективны: тормозной путь может увеличиться, что повышает вероятность аварии. После мойки проверьте тормоза. Двигаясь на малой скорости, несколько раз активизируйте тормозные механизмы. Это поможет просушить тормозные накладки.

Кратковременное хранение (до десяти дней)

Всегда храните Ваш снегоболотоход в холодном, сухом месте и, при необходимости защиты от пыли, накройте его чехлом.

ПРЕДОСТЕРЕЖЕНИЕ:

Хранение снегоболотохода в плохо проветриваемом помещении или хранение мокрого снегоболотохода под брезентом приведет к попаданию воды и влаги на элементы снегоболотохода и вызовет коррозию этих агрегатов.

Для предотвращения коррозии избегайте хранения в сырых подвалах и в местах хранения концентрированных химикатов.

Долговременное хранение и консервация

Перед началом длительного хранения снегоболотохода :

1. Выполните предписания раздела «Мойка» настоящего раздела.
2. Заполните топливный бак до максимального уровня и добавьте стабилизатор топлива для предотвращения старения топлива.

Нормированное количество :

7,5 мл стабилизатора топлива на каждый литр топлива

3. Выполните следующие действия для защиты цилиндров, поршневых колец и т.п. от коррозии :

- Снимите наконечник со свечи зажигания и выкрутите свечу зажигания.
 - Налейте чайную ложку моторного масла в гнездо свечи зажигания.
 - Наденьте наконечник свечи зажигания на свечу зажигания, а затем разместите свечу зажигания на головке цилиндров таким образом, чтобы электроды были замкнуты на «массу». (Эта мера ограничит искрообразование во время следующей операции)
 - Несколько раз проверните стартером коленчатый вал двигателя. (Это позволит покрыть стенки цилиндра маслом)
 - Снимите наконечник со свечи зажигания. После установки свечи зажигания на место наденьте на нее наконечник свечи зажигания.
4. Смажьте все тросы управления и оси всех рычагов и педалей.
 5. Проверьте и, при необходимости, отрегулируйте давление воздуха в шинах, а затем приподнимите снегоболотоход таким образом, чтобы все колеса вывесились. Вместо этого допускается проворачивать колеса ежемесячно для предотвращения ухудшения их свойств в одной точке
 6. Для предупреждения попадания внутрь влаги закройте выходные отверстия выхлопных труб пластиковыми пакетами.

7. Снимите аккумуляторную батарею и зарядите ее. Храните ее в сухом прохладном месте и подзаряжайте ежемесячно. Не храните аккумуляторную батарею в излишне холодном или теплом месте (менее 0° С или более 30° С). Более подробную информацию по хранению аккумуляторной батареи смотри на стр. 93

ПРИМЕЧАНИЕ:

Если требуется ремонт, выполните его до постановки снегоболотохода на хранение.

8. Протестируйте концентрированность охлаждающей жидкости двигателя и при необходимости замените. Охлаждающую жидкость необходимо заменять раз в два года.
9. Убедитесь, что место хранения хорошо проветривается, и накройте транспортное средство специальным чехлом.

ПРИМЕЧАНИЕ:

Не используйте пластиковые и пленочные материалы. Они не пропускают достаточно воздуха, чтобы избежать конденсации, и могут вызвать коррозию или окисление.

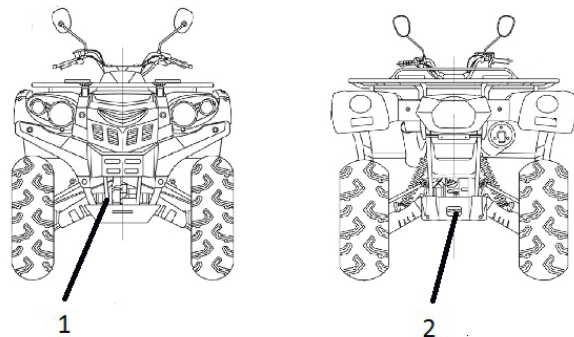


Перевозка снегоболотохода

Прежде чем приступить к транспортировке разгрузите багажники снегоболотохода. Снегоболотоход, перевозимый на прицепе или в кузове, должен быть надежно закреплен с помощью ремней и растяжек. Не рекомендуется использовать для этого обычные веревки.

После установки снегоболотохода в кузов прицепа:

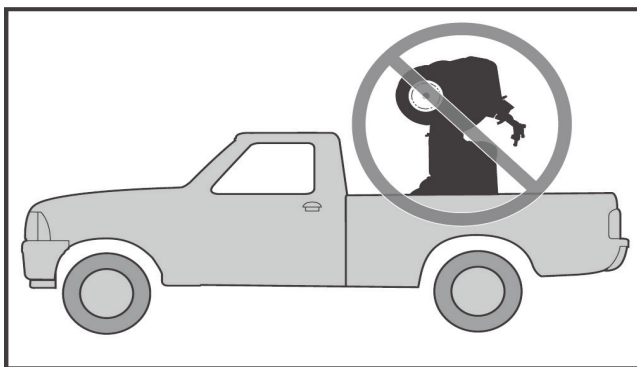
- установите под колеса противооткатные упоры
- задействуйте стояночный тормоз
- закрепите снегоболотоход за переднюю (1) и заднюю (2) точки крепления



ПРЕДОСТЕРЕЖЕНИЕ: Использование других элементов в качестве точек крепления может привести к повреждению снегоболотохода.

ПРЕДОСТЕРЕЖЕНИЕ: При перевозке передняя часть снегоболотохода должна быть направлена в ту же сторону, что и передняя часть перевозящего его транспортного средства.

! ПРЕДОСТЕРЕЖЕНИЕ: Не буксируйте снегоболотоход автомобилем или иным транспортным средством. Пользуйтесь прицепом. Не ставьте снегоболотоход вертикально. Снегоболотоход должен находиться в нормальном рабочем положении (стоять на четырех колесах).


Заводская упаковка *

Снегоболотоход должен быть упакован в индивидуальную тару. При упаковке снегоболотоход должен устанавливаться и закрепляться на жесткий каркас, образующий параллелепипед со сторонами большими, чем габаритные размеры снегоболотохода. Конструкция каркаса должна предусматривать возможность его подъема вместе со снегоболотоходом вилочным погрузчиком, а так же обеспечить устойчивое положение при установке каркасов с изделием в два ряда в вертикальном положении. Каркас не должен иметь с деталями снегоболотохода механического контакта, в результате которого при транспортировке и хранении они могут быть повреждены или изменить свой товарный вид. Конструкция каркаса должна обеспечить неподвижность изделия и всех его составных частей с учетом перегрузок, предусмотренных условиями хранения и транспортировки.

Дополнительно снегоболотоходы должны быть упакованы в ящики из гофрокартона или другую тару, обеспечивающую их сохранность при транспортировке и хранении. Эксплуатационная документация должна быть вложена в тару с комплектующими изделиями. При упаковке снегоболотохода допускается часть деталей устанавливать в нерабочее положение.

Остальные требования к упаковке снегоболотохода - по ГОСТ 23170-78.

* - наличие упаковки и ее вид определяется заказами диллерской сети.

Транспортирование

Снегоболотоход может транспортироваться железнодорожным, водным, автомобильным транспортом.

Группа условий транспортирования 3 (ЖЗ) по п. 10 ГОСТ 15150-69.

Вид транспорта доставки оговаривается в договоре на поставку.



При подготовке к транспортированию, в зависимости от вида транспорта, должны выполняться требования, изложенные в следующих документах:

- „Правила перевозки грузов автомобильным транспортом” - Министерство транспорта РСФСР. - М.: „Транспорт”, 1979г.
- „Правила перевозки грузов” - Министерство путей сообщения СССР. - М.: „Транспорт”, 1983г.
- „Правила перевозки грузов” - Министерство речного флота России - М.: „Транспорт”, 1979г.
- „Правила перевозки генеральных грузов” - Министерство морского флота СССР. - М.: „Морфлот”, 1982г.

При выполнении погрузочно-разгрузочных работ, связанных с транспортированием любыми видами транспорта, должны применяться приспособления, исключающие возможность повреждения снегохода и его лакокрасочного покрытия.

Вывод из эксплуатации и утилизация:

Когда снегоболотоход снимается с эксплуатации и демонтируется, его элементы должны быть надлежащим образом утилизированы. Учитывайте при этом, что многие конструкционные детали снегоболотохода загрязнены консистентной смазкой и маслом, а так же другими техническими жидкостями, и они ни при каких обстоятельствах не должны попасть в окружающую среду.

Поэтому необходимо утилизировать агрегаты, механизмы и детали снегоболотохода в зависимости от их свойств (цветные металлы, сталь, пластмасса, электрическое оборудование, включая аккумуляторные батареи, масла, смазки, технические жидкости и т.п.) отдельно и в соответствии с действующими положениями законодательства нашей страны.

Условия гарантийного обслуживания.

1. Настоящая гарантия действительна при надлежащем оформлении гарантийного талона - правильном и четком указании наименования снегоболотохода, серийного номера его рамы и двигателя, даты покупки, а также подписи, печати продавца и **подписи покупателя**.
2. Гарантийный ремонт снегоболотохода осуществляется исключительно в течение гарантийного срока, указанного в настоящем гарантийном талоне только при условии проведения предпродажной подготовки в полном объеме.
3. При выявлении недостатков снегоболотохода покупатель обязан незамедлительно прекратить его эксплуатацию, приняв все доступные меры, с тем, чтобы исключить или максимально уменьшить дополнительный ущерб от возникшей неисправности.
4. **Гарантийные обязательства не распространяются на :**
 - 4.1 **Расходные детали и материалы:**
 - 4.1.1. Сколы, трещины, абразивный износ.
 - 4.1.2. Внешние повреждения оптики фар, запотевания стекол.
 - 4.1.3. Электрические лампочки, за исключением светодиодной оптики.
 - 4.1.4. Аккумуляторные батареи на технике с пробегом.
 - 4.1.5. Предохранители.
 - 4.1.6. Покрышки, камеры.
 - 4.1.7. Пластиковые элементы (изделия) на технике с пробегом.
 - 4.1.8. Фильтры (фильтрующие элементы) масляные, топливные, воздушные.
 - 4.1.9. Свечи зажигания.
 - 4.1.10. Тормозные колодки и диски.
 - 4.1.11. Ремни вариатора.
 - 4.1.12. Грузики (ролики) вариатора.
 - 4.1.13. Троса управления.
 - 4.1.14. Зеркала заднего вида на технике с пробегом.
 - 4.1.15. Амортизаторы, шаровые опоры, подшипники ступиц и рулевого вала, втулки рычагов и кулаков, рулевые наконечники, карданные валы, ШРУСы, на технике после 12 месяцев использования, без ограничения пробега.
 - 4.1.16. Эксплуатационные жидкости.
 - 4.1.17. Шланги, патрубки.
 - 4.1.18. Резинотехнические изделия, подверженные естественному износу (сайлентблоки, подушки, накладки, чехлы сидений)
 - 4.1.19. Изменение внешнего вида под воздействием окружающей среды.
 - 4.1.20. Слабые посторонние звуки, шум, вибрация, которые не влияют на характеристики и работоспособность мототехники
 - 4.1.21. Образование масляных пятен в районе сальников и уплотнений, не влияющие на расход масла.
 - 4.1.22. Ущерб в результате неполного или несоответствующего обслуживания (например, пренебрежение ежедневным или периодическим осмотром, невыполнением планового Технического Обслуживания или значительный перепробег между плановыми ТО.)
 - 4.1.23. Повреждение мототехники в результате дорожно-транспортного происшествия, неосторожности, пренебрежительного обращения с мототехникой, использования ее в гонках, ралли и т.п..

4.1.24. Повреждение мототехники в результате : движения мототехники при недостатке эксплуатационных материалов (например, тормозной или охлаждающей жидкости, масла или смазки) в связи с несвоевременным обнаружением утечки или повышенного расхода, либо недостаточного контроля за показаниями измерительных приборов (в т.ч. перегрев двигателя) либо в результате применения не рекомендованных эксплуатационных материалов или не качественного топлива.

4.2 . Регулировочные работы:

- 4.2.1. Регулировка зазоров в клапанах.
- 4.2.2. Балансировка колес.
- 4.2.3. Регулировка рулевого управления.
- 4.2.4. Прокачка тормозной системы.
- 4.2.5. Регулировку светового оборудования.
- 4.2.6. Регулировка привода коробки перемены передач.
- 4.2.7. Регулировка стояночного тормоза.
- 4.2.8. Регулировка жесткости подвески.

4.3. Последствия, возникающие в следствии использования некачественного топлива, масла, расходных материалов.

4.4. Нормальный износ деталей и узлов.

4.5. Последствия воздействия внешних факторов: стихийных бедствий и других природных явлений, хранение мототехники в несоответствующих условиях, попадание воды в узлы и агрегаты, "эксплуатация на эмульсии" и т.п.

4.6. Затраты на проведение регулярного технического обслуживания

5. **Гарантийные обязательства аннулируются при:**

- 5.1. Несоблюдении условий предоставления гарантии.
- 5.2. Нарушении пломб (защитных наклеек) на узлах и агрегатах.
- 5.3. Самовольном изменении конструкции транспортного средства.
- 5.4. Применении неоригинального (нерекомендованного) дополнительного оборудования и запасных частей (без письменного согласования с Компанией)
- 5.5. Нарушении установленного регламента технического обслуживания (ТО) у диллера или уполномоченной производителем продавцом СТО.
- 5.6. Превышении пробега между техническими обслуживаниями не более 10% от рекомендованного заводом-изготовителем интервала.
- 5.7. Нарушении правил технической эксплуатации, в том числе: нарушении правил обкатки, превышении допустимой полной массы снегоболотохода, требований и рекомендаций "Руководства по эксплуатации";

6. Все плановые ТО во время гарантийного периода производятся платно, на общих основаниях.

Подпись Покупателя _____

Гарантийный талон на снегоболотоход "STELS"

Уважаемый покупатель!

Мы благодарим Вас за то, что Вы выбрали наш снегоболотоход и надеемся, что он оправдает все Ваши ожидания. Перед началом эксплуатации снегоболотохода внимательно ознакомьтесь с прилагаемым к нему Руководством по эксплуатации, в котором изложены сведения об устройстве снегоболотохода, правила регулировки и ухода, которые необходимо соблюдать для поддержания его в исправном состоянии.

Гарантийный срок на приобретенный Вами снегоболотоход составляет 24 месяца (со дня продажи снегоболотохода).

В течение этого срока безвозмездно производится устранение недостатков снегоболотохода, в случае соблюдения **"Условий гарантийного обслуживания"**.

ВНИМАНИЕ! Ваш снегоболотоход не предназначен для прыжков, выполнения трюков, спусков с крутых гор или любых других экстремальных способов катания. Поломки, вызванные неправильной эксплуатацией снегоболотохода, влекут за собой снятие снегоболотохода с гарантии!

По всем вопросам, связанным с прохождением ТО и устранением недостатков снегоболотохода обращаться по адресам и телефонам, указанным на нашем сайте в списке организаций, осуществляющих гарантийное обслуживание мототехники "STELS".

Наименование модели :

Серийный № рамы :

Серийный № двигателя :

Дата покупки :

Печать фирмы-продавца :







Подпись продавца :

Производитель: ООО "ЖУКОВСКИЙ ВЕЛОМОТОЗАВОД", Российская Федерация, Индекс 242700, Брянская область, Жуковский район, г. Жуковка, ул. Калинина, 1

Предпродажная подготовка проведена : _____ 201__г.

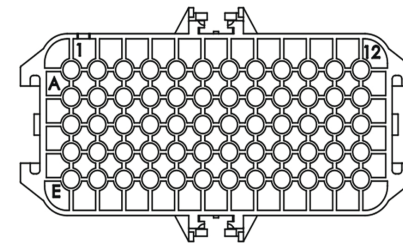
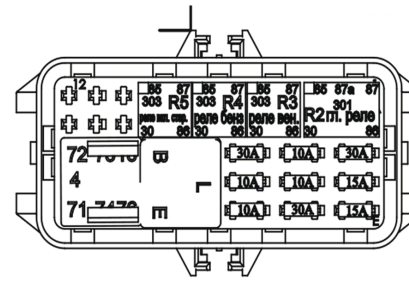
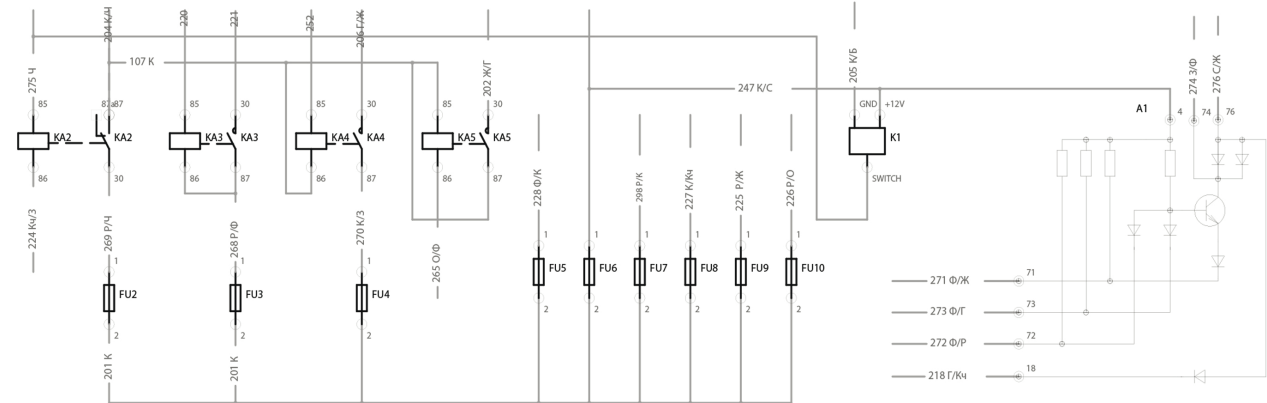
подпись : _____ /ф.и.о./

печать :

1 СЕРВИС 300 км или 2 месяца, что наступит раньше. Показания одометра.....  Печать диллера Дата ___/___/___	2 СЕРВИС 1200 км или 6 месяцев, что наступит раньше. Показания одометра.....  Печать диллера Дата ___/___/___	3 СЕРВИС 2400 км или 12 месяцев, что наступит раньше. Показания одометра.....  Печать диллера Дата ___/___/___
4 СЕРВИС 3600 км или 18 месяцев, что наступит раньше. Показания одометра.....  Печать диллера Дата ___/___/___	5 СЕРВИС 4800 км или 24 месяца, что наступит раньше. Показания одометра.....  Печать диллера Дата ___/___/___	6 СЕРВИС 6000 км или 30 месяцев, что наступит раньше. Показания одометра.....  Печать диллера Дата ___/___/___

! ВАЖНО !

Пожалуйста, удостоверьтесь, что обслуживание транспортного средства выполнено по точно определенным указанным интервалам в км или месяцах. Техническое обслуживание должно быть выполнено **ТОЛЬКО** уполномоченными диллерами STELS. По вопросам гарантийного и после гарантийного ремонта, а также же вопросам качества обращайтесь к любому официальному дилеру STELS. Список организаций, осуществляющих обслуживание мототехники STELS Вы можете уточнить на нашем сайте www.velomotors.ru

блок реле и предохранителей


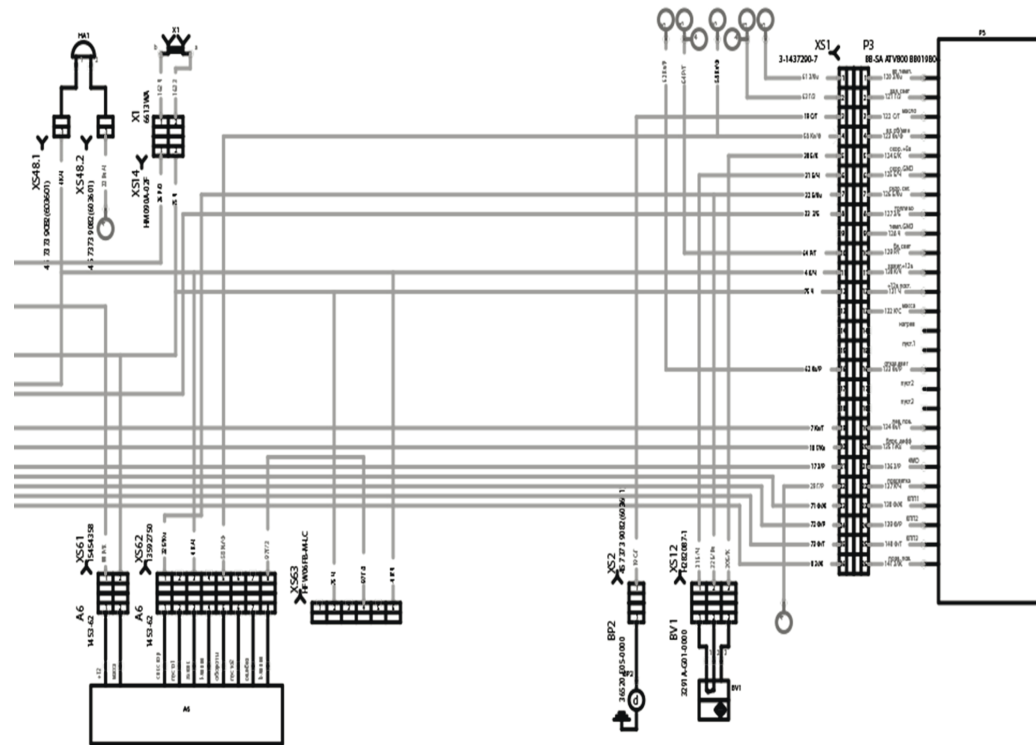
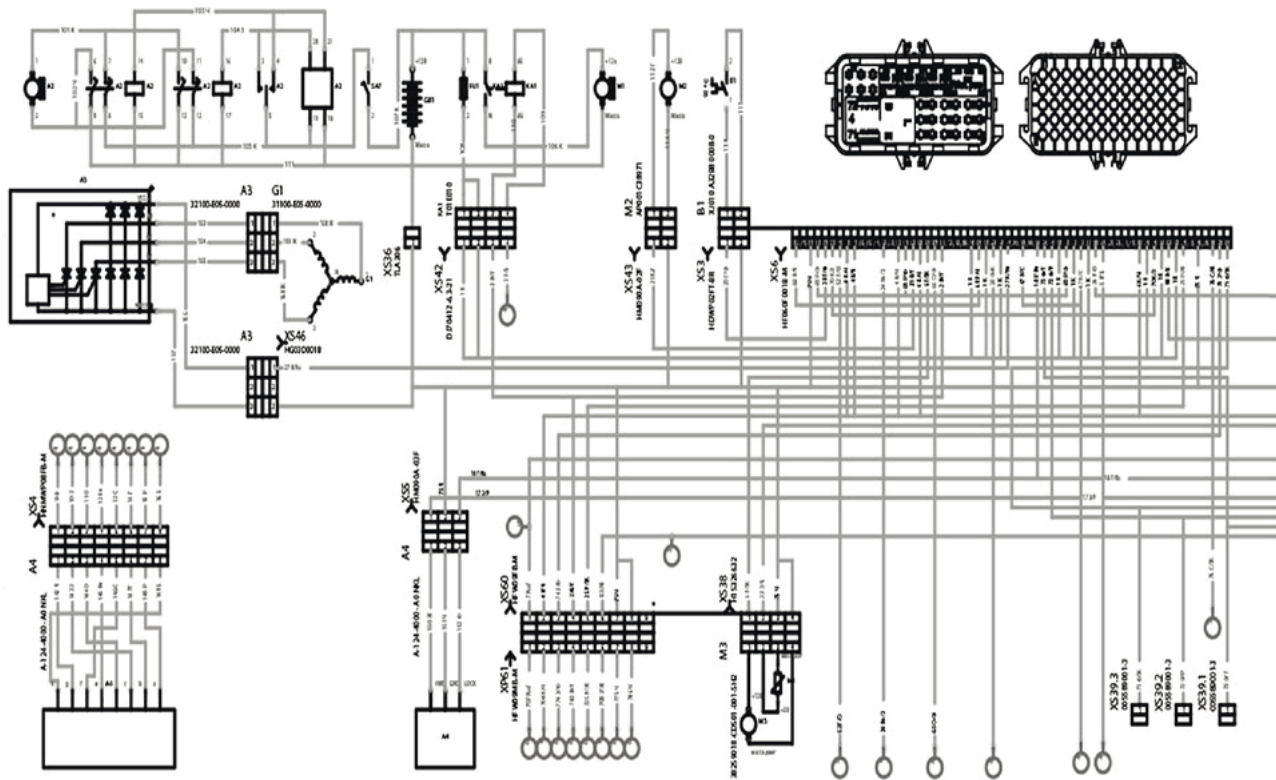
A1-Блок включения фонаря заднего хода и отсечки оборотов
 F2-Предохранитель главного реле
 F3-Предохранитель вентилятора
 F4-Предохранитель бензонасоса
 F5-Предохранитель ближнего света
 F6-Предохранитель замка зажигания
 F7-Предохранитель электроусилителя руля
 F8-Предохранитель регулятора напряжения

F9-Предохранитель розетки дополнительного питания 1
 F10-Предохранитель розетки дополнительного питания 2
 K1- реле поворотов
 KA2-Главное реле
 KA3-Реле вентилятора
 KA4-Реле бензонасоса
 KA5-Реле включения стартера

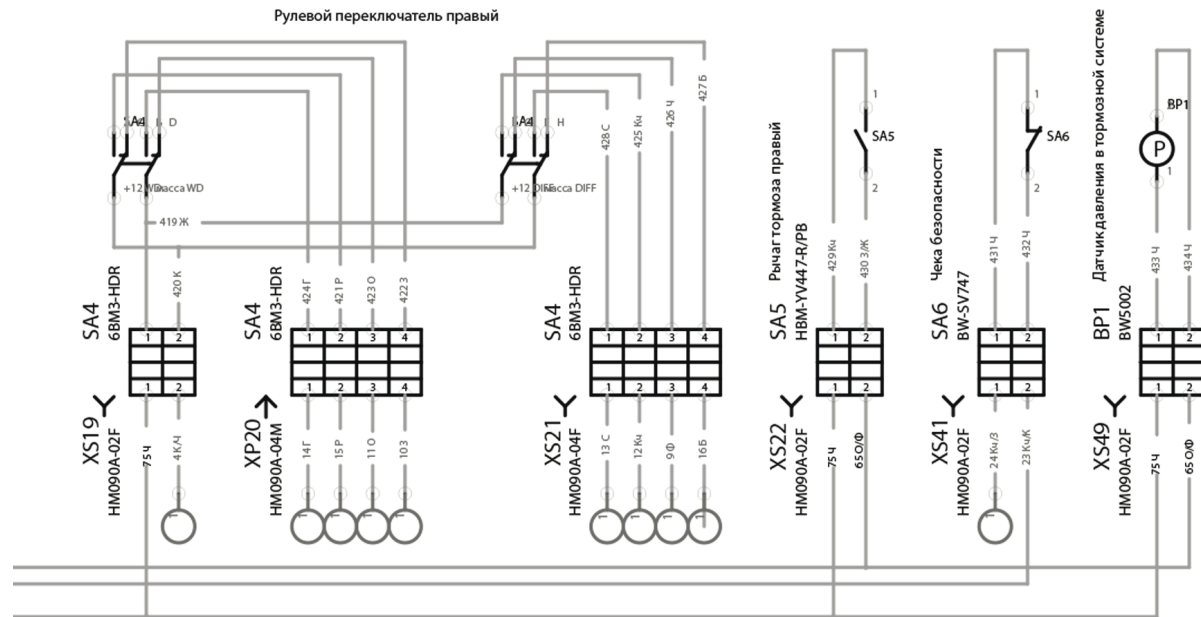
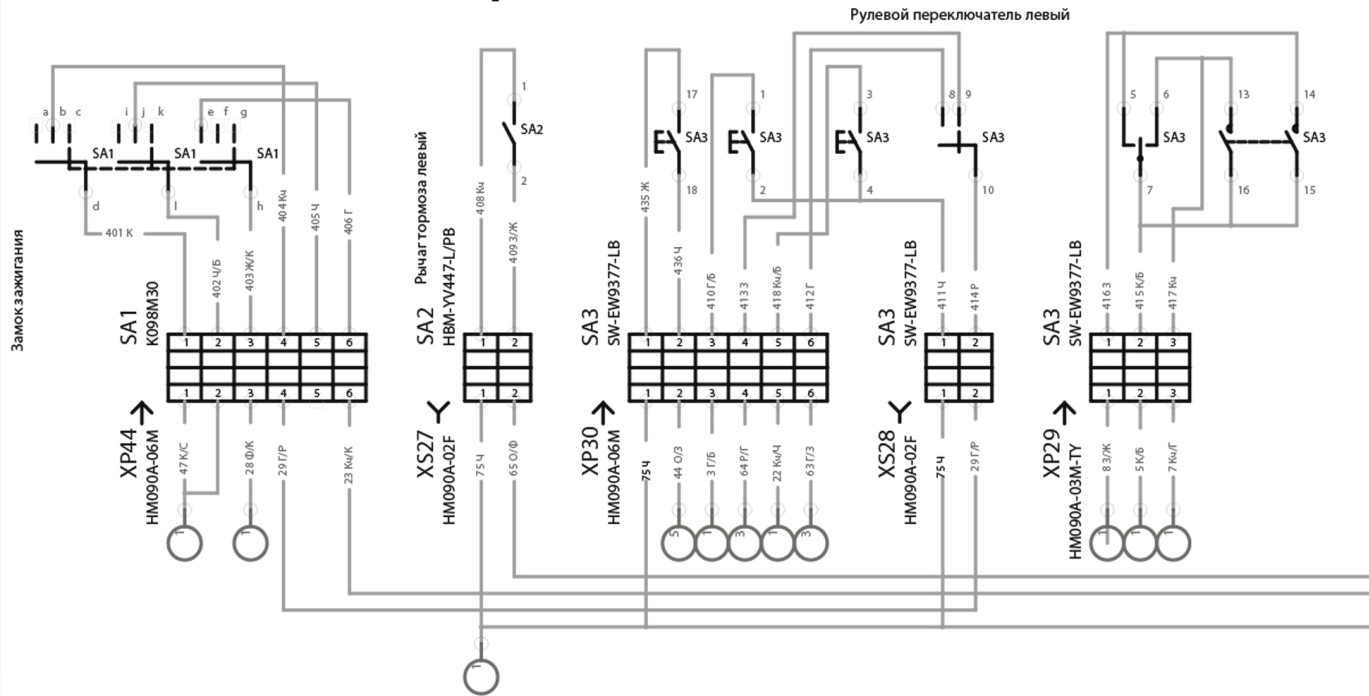
201- +12в после предохранителя F1
 202- выход на стоп сигнал и реле стартера
 204- +12в выход с главного реле.
 206- выход на бензонасос
 218- выход блокировки дифференциала.
 220- выход на датчик включения вентилятора
 221- выход на вентилятор.
 224- +12в аварийного выключателя.
 225- +12в на розетку дополнительного питания 1
 226- +12в на розетку дополнительного питания 2
 227- +12в на регулятор напряжения.
 228- +12в выход на замок зажигания (фары)
 247- выход с предохранителя замка зажигания.
 252- выход управления бензонасосом ЭБУ.
 265- выход на датчик давления(тормозной системы) и рычаги тормозные
 271- выход кпп1
 272- выход кпп2
 273- выход кпп3
 274- выход(масса) фонаря заднего хода.
 275- к массе аккумулятора.
 276- вход ЭБУ отсечки оборотов.
 298- выход с предохранителя электроусилителя.

Принципиальная

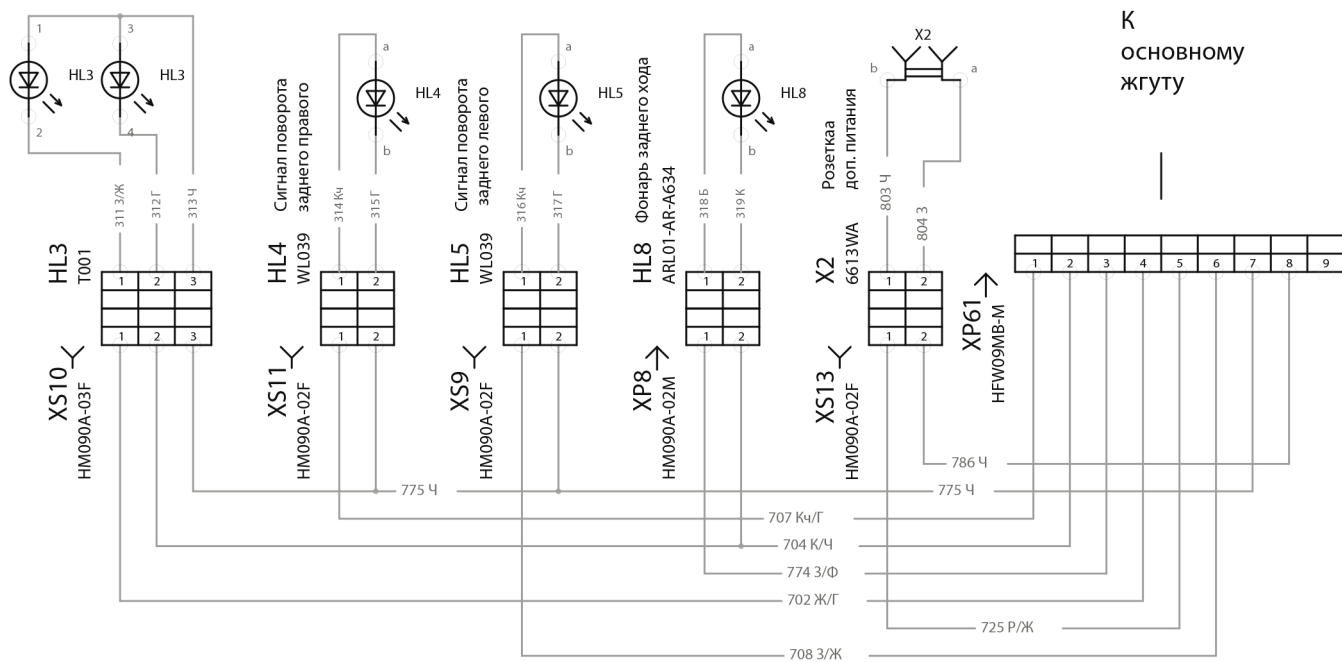
схема



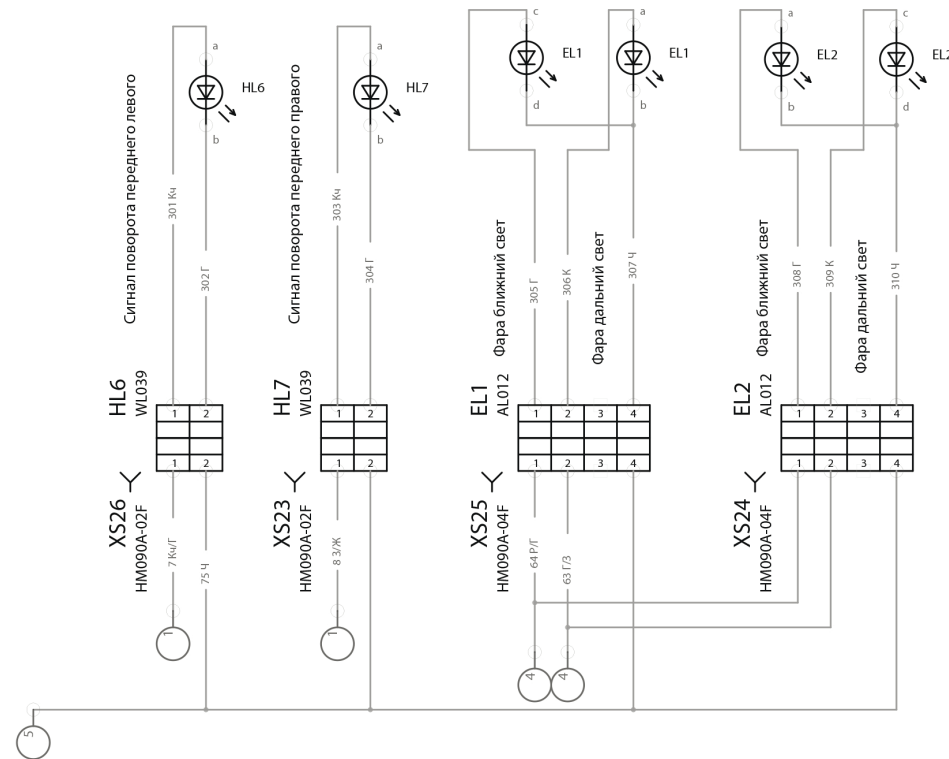
Управление



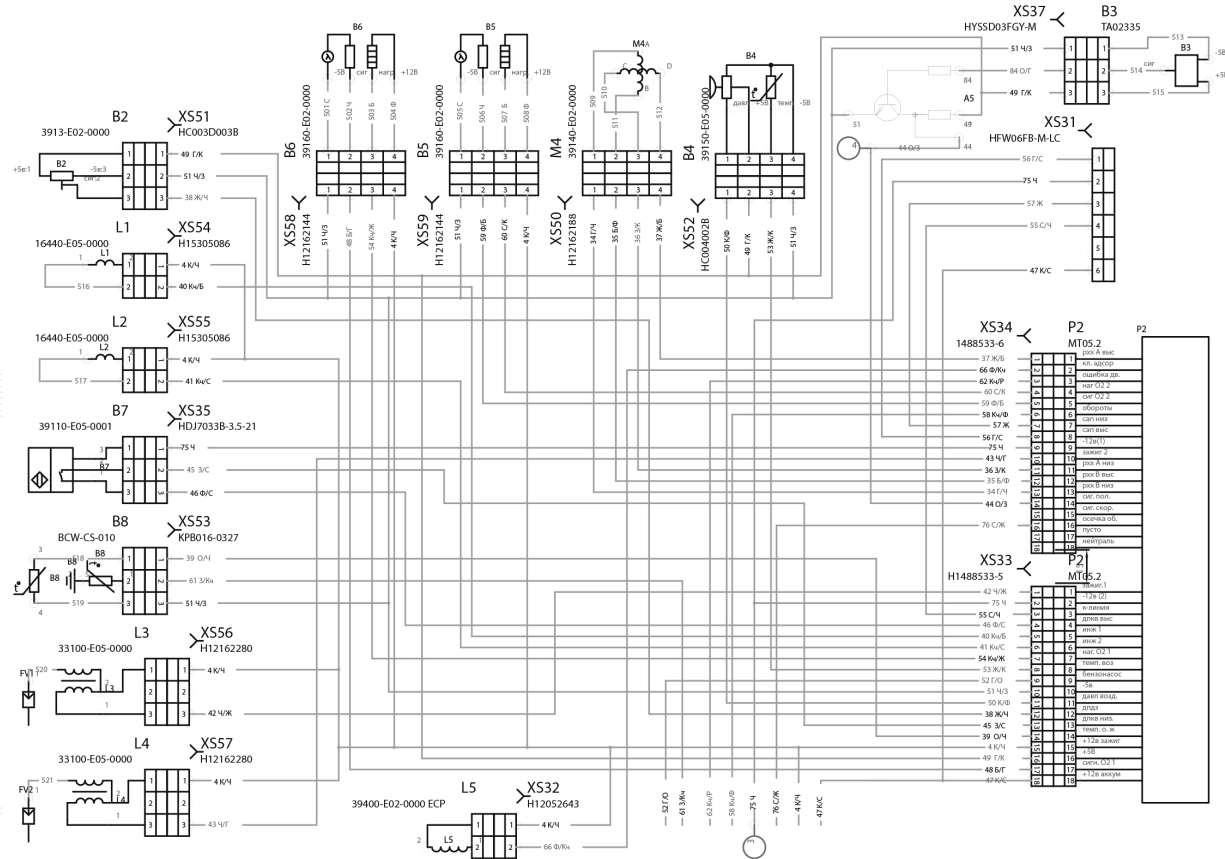
Жгут проводов малый



Светотехника



Управление двигателем



Ваш снегоболотоход оборудован системой управления двигателем Delphi MT-05

при наличии неисправности в системе управления впрыском двигателя на панели приборов загорится индикатор

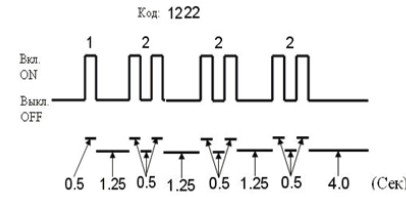


Ваш снегоболотоход оборудован режимом самодиагностики двигателя.

Использование режима самодиагностики системы управления двигателем:

1. Для входа в режим самодиагностики включите зажигание, затем в течении 3х секунд выключите и включите зажигание еще 2 раза.
2. При входе в режим диагностики на панели приборов индицируются текущие ошибки системы управления двигателем. Старые ошибки если причины устранены стираются.
3. Для выхода из режима самодиагностики - выключите зажигание.

В режиме самодиагностики индикация кода ошибки системы управления двигателем осуществляется индикатором на панели приборов. Индикатор последовательно "отмаргивает" каждую цифру четырех значного кода ошибки. При наличии нескольких активных ошибок индикатор их "отмаргивает".
Пример отображения кода неисправности 1222.



Список и расшифровка кодов неисправности системы впрыска двигателя.

- 0107.В цепи MAP низкое напряжение или обрыв
- 0108.В цепи MAP высокое напряжение
- 0112.В цепи IAT низкое напряжение
- 0113.В цепи IAT высокое напряжение или обрыв
- 0117.В цепи датчика температуры охлаждающей жидкости низкое напряжение
- 0118.В цепи датчика температуры охлаждающей жидкости высокое напряжение или обрыв

- 0122.....В цепи ДПДЗ низкое напряжение или обрыв
- 0123.....В цепи ДПДЗ высокое напряжение
- 0131.....В цепи датчика кислорода низкое напряжение
- 0132.....В цепи датчика кислорода высокое напряжение
- 0031.....В цепи нагревателя датчика кислорода низкое напряжение
- 0032.....В цепи нагревателя датчика кислорода высокое напряжение
- 0201.....В цепи топливной форсунки 1 цилиндра неисправность
- 0202.....В цепи топливной форсунки 2 цилиндра неисправность
- 0230.....В цепи управления топливным насосом низкое напряжение или обрыв
- 0232.....В цепи управления топливным насосом высокое напряжение
- 0336.....В цепи датчика положения коленчатого вала помехи
- 0337.....В цепи датчика положения коленчатого вала нет сигнала
- 0351.....В цепи катушки зажигания 1 цилиндра неисправность
- 0352.....В цепи катушки зажигания 2 цилиндра неисправность
- 0505.....Ошибка контроля оборотов холостого хода
- 0562.....В цепи питания низкое напряжение
- 0563.....В цепи питания высокое напряжение
- 0650.....В цепи контрольной MIL неисправность
- 1693.....В цепи тахометра низкое напряжение
- 1694.....В цепи тахометра высокое напряжение

Расшифровка примененных аббревиатур.

MAP - Датчик абсолютного давления во впускном коллекторе

IAT - Датчик температуры воздуха во впускном коллекторе

ДПДЗ - Датчик положения дроссельной заслонки

MIL - Контрольная лампа индикации неисправности в системе управления двигателем

ПРЕДОСТЕРЕЖЕНИЕ:

Не квалифицированное вмешательство в работу системы управления двигателем может послужить причиной выхода двигателя из строя.

В случае неисправности обратитесь в авторизованный сервисный центр.



